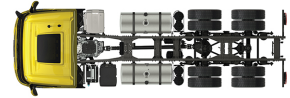


Specification sheet

XD 300

FAS 6X2 Rígido, eixo de reboque duplo montado



ENGINES

XD NewGen 300 MX-11 (220 kW / 299 hp)
XD NewGen 340 MX-11 (251 kW / 341 hp)
XD NewGen 370 MX-11 (270 kW / 367 hp)
XD NewGen 410 MX-11 (300 kW / 408 hp)
XD NewGen 450 MX-11 (330 kW / 449 hp)

GVM¹⁾

26000 kg

Max. front 7500 kg

Max. rear 19000 kg

GCM²⁾

38000 kg

PACOTES OPCIONAIS

Optional

- 17448** Safety Pack NGD **17595** Executive Pack XD/XF
10278 Efficiency Plus Pack XD

EXTERIOR DA CABINA

Day Cab de luxo, com aerodinâmica inigualável para uma condução eficiente em termos de combustível e baixas emissões de CO₂. O ecrã dianteiro é enorme, profundo, curvado nas laterais e combina com as janelas laterais grandes para oferecer uma vista direta inigualável ao condutor e melhorar a segurança na estrada.

Comprimento da cabina: 2030 mm; largura da cabina: 2500 mm. Número de degraus de entrada na cabina: 2.; Suspensão mecânica da cabina; Faróis de LED; DAF Corner View.

Optional

- 07018** Sleeper Cab **01836** Skylights LED
06244 Sleeper Cab alta **00949** Skylights LED; luzes LED aux. tej. cb., prep.
02889 Execução da dianteira do chassis: sem placa inf. **01925** Duas luzes trabalho LED p/ parede traseira cabina
02952 Execução da dianteira do chassis: placa inf. aero **01891** Luzes perigo na dianteira da cabina, prep.
07586 Execução da dianteira do chassis: resistente **06629** Duas luzes de perigo
01226 Suspensão pneumática da cabina **03232** Para-brisas dianteiro c/ película controlo solar
03358 Viseira quebra-luz externa **03317** Janela traseira: vidro duplo
03922 Faróis de nevoeiro dianteiros **07343** Visão do lancil na porta do lado do acompanhante
00936 Luzes aux. LED tejadilho da cabina, com preparação **01362** Sistema de visão digital DAF

AERODINÂMICA

Optional

- 00008** Defletor ar tej. reg. curto para Sleeper High Cab **00082** Defletor de ar do tejadilho regulável p/ Day Cab
01538 Defletor ar tej. reg comp alto >4m(!) Sleeper High **00097** Defl. de ar do tejadilho regulável p/ Sleeper Cab
02662 Defletor ar tej. reg. longo médio Sleeper High Cab **00020** Defletor ar tej. reg. comp baixo Sleeper High Cab

CORES

Cor da cabina E1980 Crystal White; Cor cinzenta do chassis.; Cor do para-choques: Crystal White.

INTERIOR DA CABINA

Cor do acabamento interior da cabina: Luxury; Acabamento do tablier: Vision; Decoração interior da cabina: Hexagon; Banco do condutor: Comfort Air; Banco acompanhante: cinema c/ cob tecido; Sem mesa do tablier; Compartimento de arrumação no centro; Controlo autom. de temp. e ar condicionado; Sem aquecedor auxiliar da cabina.

Optional

- 02354** Volante com detalhes prateados **02117** Terceiro banco
02355 Volante, em pele **02837** Mesa do tablier
02353 Decoração interior da cabina: Argenta **03948** Gaveta única
02350 Decoração interior da cabina: Natura **03954** Frigorífico
07733 Banco do condutor: Luxury Air **02838** Colchão de espuma para beliche inferior
07736 Banco do condutor: Super Air **02854** Colchão Xtra Comfort para beliche inferior
07737 Banco do condutor: Xtra Leather Air **01775** Colchão Xtra Comfort, sobrecolchão beliche infer.
09541 Banco do condutor com apoio para os braços **06970** Controlo automático da climatização de cabina
01740 Desc. braços nos dois lados do banco do condutor

COMUNICAÇÕES E GESTÃO DE CONDUÇÃO

PACCAR Connect; Tacógrafo digital, Stoneridge 1C versão G2V2; Definição do limitador de velocidade 85/90 km/h; DAF Infotainment Luxury com altifalantes de luxo; Controlo de cruzeiro adaptável com FCW e AEBS-3; Driver Performance Assistant.

Optional

- 09681** Preparação para Maut **06991** Controlo de cruzeiro previsível
03470 DAF Infotainment System: Exclusivo, com preparação **06992** Controlo de cruzeiro preditivo lite
01915 DAF Infotainment System: Luxury Plus

SEGURANÇA E PROTECÇÃO

Sistema de aviso de saída da faixa; Controlo da estabilidade do veículo (VSC); Imobilizador do motor básico; Sem pacotes EC-ADR; DAF Side & Turn Assist.

Optional

- 08631** Airbag (condutor) e 2 tens. cinto de seg. **00795** Normas de segurança EC ADR

SUSPENSÃO E EIXOS

Diant: 8,00 t, parabólica, 163N; Carga eixo traseiro 13 t; Traseiro: 20,00 t, suspensão pneumática, SR1344; Carga do eixo de reboque - 10,0 t; Dispositivo de elevação.

Optional

- 06257** Carga eixo dianteiro 9,00 t **04057** Eixo traseiro HR1356
06095 Carga eixo dianteiro 10,00 t **04588** Eixo traseiro SR1347
04647 Molas dianteiras pneumáticas **08191** Sensor carga do eixo

RODAS E PNEUS

Eixo(s) traseiro(s) de tração: 315/70R22.5; F1,315/70R22.5GO FMXSE 156/150 L Steering BBA 3P; R1,315/70R22.5GO FMXDE 154/150 L Traction BBA 3P; R2,315/70R22.5GO FMXSE 156/150 L Steering BBA 3P.

Optional

- 16152** Marcas e tipos de pneus

TRANSMISSÃO

Motor MX-11, motor a diesel com 6 cilindros, 10,8 litros. Potência de 220 kW (299 CV) a 1600 rpm. Binário máx. de 1450 Nm a 900-1400 rpm.; Emissões de escape Euro 6; Combustível Eco; TraXon de 12 velocidades 12TX1810 OD, 12,92-0,77; Relações de caixa 12.92-0.77; Relação do eixo traseiro 3,08.

Optional

07110 Desempenho Eco	08371 Veículo longo combinado (LCV)
02313 Caixa de velocidades de transmissão directa	09638 Aplicações todo-o-terreno
01514 Impulsão	01498 Apl. todo-o-terreno com função de limit. oscilação
07101 Transporte normal, versão Lite	02843 Bloqueio mecânico do diferencial
09637 Transporte de líquidos	

SISTEMA DE TRAVAGEM

Travão de escape; Travões de disco ventilados à frente e atrás. Sistema de ar de circuito duplo com controlo eletrónico (EBS). Compressor de ar refrigerado a água de acionamento por motor com secador de ar automático..

Optional

09921 Travão de motor MX	04901 Cilindros do travão com mola no 1º eixo dianteiro
02715 ZF Intarder	00929 Eixo de tracção traseiro com travões de tambor
01572 Controlo eletropneumático travão estacionamento	

CHASSIS

Dist. entre eixos 4,60m / ressalto traseiro 2,75m; Altura longarinas 260 mm; Localização standard dos componentes; Dep. comb. alum. 340 l ESQ, 620 mm de altura; Depósito de AdBlue® de 45 l, lado esq. do chassis; Protecção dianteira contra encaixe (FUP; Protecção contra salpicos.

Optional

02601 Altura longarinas 310 mm	07071 Suporte da roda sobressalente do lado direito
16157 Depósitos de combustível, material e tamanhos	03323 Luz traseira com LED

BARRA DE TRACÇÃO E EQUIPAMENTO DE REBOQUE

Longarina de fecho.

Optional

07033 Engate do reboque Ringfeder D=13,7	08027 Engate do reboque Rockinger D=20,0
07034 Engate do reboque Ringfeder D=20,0	04659 Cabo reb. EBS
08026 Engate do reboque Rockinger D=13,0	

CARROÇARIAS E PREPARAÇÕES PARA CARROÇARIAS

Conector para aplicações no chassis.

Optional

02729 Conetor de aplicação Plug & Play	08121 Aplicação de monta-cargas
09421 Cablagem sobresselente adicional	

TOMADA DE FORÇA (PTO)

Optional

16148 Tipos e posições de PTO

ALIMENTAÇÃO DE ENERGIA DE 24 V

Alternador 110 A; baterias 2x140 Ah..

Optional

04492 Alternador 130 A	07671 2 baterias de 210 Ah AGM tipo C
08775 Alternador 150 A	06440 Baterias 2x230Ah
08797 Baterias 2x175Ah	

GVM E GCM

GVM téc. relac. c/ peso chassis máx. de 27 000 kg; GCM relac. c/ a transm. máx. de 38 000 kg classe 2.

Optional

00209 GCM máx. relac. c/ a transm. de 40 000 kg classe 3	00939 GCM máx. relac. c/ a transm. de 56 000 kg classe 2
03673 GCM máx. relac. c/ a transm. de 44 000 kg classe 2	00818 GCM máx. relac. c/ a transm. de 60 000 kg classe 3
03675 GCM máx. relac. c/ a transm. de 50 000 kg classe 3	

CONDIÇÕES DE APLICAÇÃO

Entrada de ar, frente.

Optional

02260 Isolamento adicional da cabina	06614 Protecção contra dispersão de poeiras
03648 Entrada de ar ciclónico, por cima	

SERVIÇO E MANUTENÇÃO

A Garantia suplementar - Transmissão cobre a totalidade do veículo conforme fornecido pelo OEM (excluindo peças de desgaste real) durante 1 ano, no 2.º e 3.º anos está abrangida a transmissão, até 300 000 km, e no 1.º ano as avarias.; Serviço ITS.

Optional

08311 Intervalo de serviço alargado
--

ENTREGA DO VEÍCULO

Kit de ferramentas mínimo.

Optional

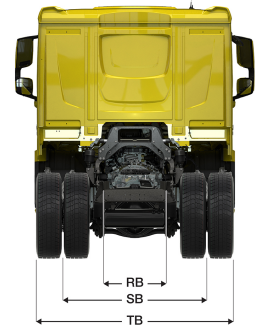
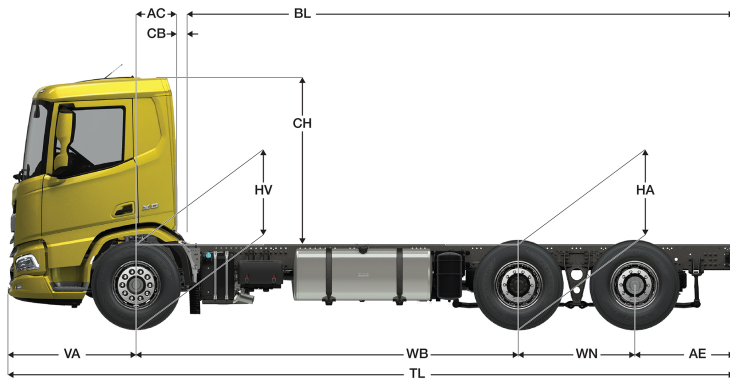
07569 Macaco de elevação



Go to DAF.com to configure your own perfect DAF.

XD 300

FAS 6X2 Rígido, eixo de reboque duplo montado



	Wheelbase - AE		Unladen weight ⁹⁾			Gross Carrying Capacity			Variable dimensions									
	WB	AE ⁵⁾	Front	Rear	Total	Front	Rear	Total	AC	CB ⁶⁾	CH	BL ⁷⁾	BL	TL	HA ⁸⁾	HA ⁹⁾	TK ¹⁰⁾	TW ¹¹⁾
DAY CAB	3,80	2,05	4880	3082	7963	2620	15918	18037	0,50	0,07	2,01	6,15	7,32	8,78	1,02	0,99	14,93	16,34
	4,20	2,40	4872	3180	8052	2628	15820	17948	0,50	0,07	2,01	6,80	8,09	9,53	1,02	0,99	15,97	17,40
	4,40	2,55	4877	3246	8122	2623	15754	17878	0,50	0,07	2,01	7,13	8,49	9,88	1,02	0,99	16,49	17,92
	4,60	2,75	4855	3241	8095	2645	15759	17905	0,50	0,07	2,06	7,45	8,86	10,28	0,97	0,94	17,01	18,45
	4,80	2,90	4836	3268	8104	2664	15732	17896	0,50	0,07	2,06	7,79	9,24	10,63	0,97	0,94	17,53	18,98
	5,05	2,90	4839	3284	8123	2661	15716	17877	0,50	0,07	2,06	8,19	9,72	10,88	0,97	0,94	18,19	19,64
	5,30	2,90	4847	3300	8147	2653	15700	17853	0,50	0,07	2,06	8,62	10,21	11,13	0,97	0,94	18,84	20,30
	5,60	2,85	4895	3392	8287	2605	15608	17713	0,50	0,07	2,01	9,14	10,83	11,38	1,02	0,99	19,63	21,10
5,90	2,80	4908	3404	8311	2592	15596	17689	0,50	0,07	2,01	9,63	11,41	11,63	1,02	1,00	20,41	21,89	
SLEEPER CAB	WB	AE ⁵⁾	Front	Rear	Total	Front	Rear	Total	AC	CB ⁶⁾	CH	BL ⁷⁾	BL	TL	HA ⁸⁾	HA ⁹⁾	TK ¹⁰⁾	TW ¹¹⁾
	4,20	2,40	4974	3183	8157	2526	15817	17843	0,83	0,07	2,01	6,18	7,48	9,53	1,02	0,99	15,97	17,40
	4,40	2,55	4979	3248	8227	2521	15752	17773	0,83	0,07	2,01	6,52	7,88	9,88	1,02	0,99	16,49	17,92
	4,60	2,75	4956	3243	8199	2544	15757	17801	0,83	0,07	2,06	6,85	8,25	10,28	0,97	0,94	17,01	18,45
	4,80	2,90	4937	3271	8208	2563	15729	17792	0,83	0,07	2,06	7,17	8,64	10,63	0,97	0,94	17,53	18,98
	5,05	2,90	4941	3286	8227	2559	15714	17773	0,83	0,07	2,06	7,60	9,12	10,88	0,97	0,94	18,19	19,64
	5,30	2,90	4949	3303	8252	2551	15697	17748	0,83	0,07	2,06	8,01	9,61	11,13	0,97	0,94	18,84	20,30
	5,60	2,85	4997	3394	8391	2503	15606	17609	0,83	0,07	2,01	8,53	10,23	11,38	1,02	0,99	19,63	21,10
5,90	2,80	5010	3406	8416	2490	15594	17584	0,83	0,07	2,01	9,04	10,83	11,63	1,02	0,99	20,41	21,89	
SLEEPER HIGH CAB	WB	AE ⁵⁾	Front	Rear	Total	Front	Rear	Total	AC	CB ⁶⁾	CH	BL ⁷⁾	BL	TL	HA ⁸⁾	HA ⁹⁾	TK ¹⁰⁾	TW ¹¹⁾
	4,20	2,40	5004	3182	8186	2496	15818	17814	0,83	0,07	2,49	6,20	7,49	9,53	1,02	0,99	15,97	17,40
	4,40	2,55	5009	3248	8256	2491	15752	17744	0,83	0,07	2,49	6,53	7,89	9,88	1,02	0,99	16,49	17,92
	4,60	2,75	4987	3242	8229	2513	15758	17771	0,83	0,07	2,54	6,85	8,27	10,28	0,97	0,94	17,01	18,45
	4,80	2,90	4968	3270	8238	2532	15730	17762	0,83	0,07	2,54	7,19	8,65	10,63	0,97	0,94	17,53	18,98
	5,05	2,90	4971	3285	8256	2529	15715	17744	0,83	0,07	2,54	7,60	9,14	10,88	0,97	0,94	18,19	19,64
	5,30	2,90	4979	3302	8281	2521	15698	17719	0,83	0,07	2,54	8,03	9,63	11,13	0,97	0,94	18,84	20,30
	5,60	2,85	5027	3394	8420	2473	15606	17580	0,83	0,07	2,49	8,55	10,25	11,38	1,02	0,99	19,63	21,10
5,90	2,80	5040	3405	8445	2460	15595	17555	0,83	0,07	2,49	9,06	10,85	11,63	1,02	0,99	20,41	21,89	

OTHER DIMENSIONS VA: 1,53 WN: 1,40 HV¹²⁾: 0,97 HV¹³⁾: 0,93 RB: 0,79 SB: 1,82 TB¹⁴⁾: 2,48

- GVM em conformidade com os documentos de registo.
- GCM em conformidade com os documentos de registo.
- Carga por eixo com tamanho do pneu standard.
- Peso da cabina e chassis calculado com: Itens de especificação standard apenas com 340 litros de combustível, 45 litros de AdBlue® e condutor com 80 kg, tolerância ± 3%. A alteração da especificação pode ter um impacto significativo no peso do veículo.
- Podem estar disponíveis outras dimensões AE para a WB apresentada. Altere o ressaltado traseiro para o cálculo do comprimento da carroçaria.
- CB com base na entrada de ar e/ou escape standard.
- Calcule o comprimento da carroçaria específico para o cliente com o TOPEC. Os comprimentos da carroçaria apresentados baseiam-se na distribuição uniforme de carga com carga máx. por eixo.

- Altura sem carga no centro do eixo de tracção (segundo eixo traseiro para baixo).
- Altura com carga no centro do(s) eixo(s) de tracção.
- TK = círculo de viragem entre os espelhos de visão do passeio.
- TW = círculo de viragem entre paredes.
- Altura sem carga no centro do(s) eixo(s) dianteiro(s).
- Altura com carga no centro do(s) eixo(s) dianteiro(s).
- TB é a largura total na parte traseira. (No centro do eixo dianteiro 255).

Depending on the vehicle configuration a specific option may not be possible. The availability and specification of this vehicle may differ per country. For further information please contact the DAF organisation. Pictures and technical illustrations are not binding in detail and can differ from the standard specification. Subject to modification without prior notice.