

Specification sheet

XD 370

FAX 8X2 Rígido



ENGINES

- XD NewGen 370 MX-11 (270 kW / 367 hp)
- XD NewGen 410 MX-11 (300 kW / 408 hp)
- XD NewGen 450 MX-11 (330 kW / 449 hp)

GVM¹⁾

32000 kg

Max. front 15000 kg

Max. rear 19000 kg

GCM²⁾

38000 kg

047F0191XAAA - 202437D - 28-05-2024

DAVISA, www.daf.es

PACOTES OPCIONAIS

Optional

17448 Safety Pack NGD 17595 Executive Pack XD/XF

EXTERIOR DA CABINA

Day Cab de luxo, com aerodinâmica inigualável para uma condução eficiente em termos de combustível e baixas emissões de CO2. O ecrã dianteiro é enorme, profundo, curvado nas laterais e combina com as janelas laterais grandes para oferecer uma vista direta inigualável ao condutor e melhorar a segurança na estrada. Comprimento da cabina: 2030 mm; largura da cabina: 2500 mm. Número de degraus de entrada na cabina: 3.; Suspensão mecânica da cabina; Faróis de LED; DAF Corner View.

Optional

07018	Sleeper Cab	00949	Skylights LED; luzes LED aux. tej. cb., prep.
06244	Sleeper Cab alta	01925	Duas luzes trabalho LED p/ parede traseira cabina
02889	Execução da dianteira do chassis: sem placa inf.	01891	Luzes perigo na dianteira da cabina, prep.
07586	Execução da dianteira do chassis: resistente	06629	Duas luzes de perigo
01226	Suspensão pneumática da cabina	03232	Para-brisas dianteiro c/ película controlo solar
03358	Viseira quebra-luz externa	03317	Janela traseira: vidro duplo
03922	Faróis de nevoeiro dianteiros	07343	Visão do lancil na porta do lado do acompanhante
00936	Luzes aux. LED tejadilho da cabina, com preparação	01362	Sistema de visão digital DAF
01836	Skylights LED		

AERODINÂMICA

Optional

00008	Defletor ar tej. reg. curto para Sleeper High Cab	00082	Defletor de ar do tejadilho regulável p/ Day Cab
00124	Defletor ar tej. reg. méd >4m(!) Sleeper High Cab	00097	Defl. de ar do tejadilho regulável p/ Sleeper Cab
01538	Defletor ar tej. reg comp alto >4m(!) Sleeper High	00020	Defletor ar tej. reg. comp baixo Sleeper High Cab

CORES

Cor da cabina E1980 Crystal White; Cor cinzenta do chassis.; Cor do para-choques: Crystal White.

INTERIOR DA CABINA

Cor do acabamento interior da cabina: Luxury; Acabamento do tablier: Vision; Decoração interior da cabina: Hexagon; Banco do condutor: Comfort Air; Banco acompanhante: cinema c/ cob tecido; Sem mesa do tablier; Compartmento de arrumação no centro; Controlo autom. de temp. e ar condicionado; Sem aquecedor auxiliar da cabina.

Optional

02354	Volante com detalhes prateados	02117	Terceiro banco
02355	Volante, em pele	02837	Mesa do tablier
02353	Decoração interior da cabina: Argenta	03948	Gaveta única
02350	Decoração interior da cabina: Natura	03954	Frigorífico
07733	Banco do condutor: Luxury Air	02838	Colchão de espuma para beliche inferior
07736	Banco do condutor: Super Air	02854	Colchão Xtra Comfort para beliche inferior
07737	Banco do condutor: Xtra Leather Air	01775	Colchão Xtra Comfort, sobrecolchão beliche infer.
09541	Banco do condutor com apoio para os braços	06970	Controlo automático da climatização de cabina
01740	Desc. braços nos dois lados do banco do condutor		

COMUNICAÇÕES E GESTÃO DE CONDUÇÃO

PACCAR Connect; Tacógrafo digital, Stoneridge 1C versão G2V2; Definição do limitador de velocidade 85/90 km/h; DAF Infotainment Luxury com altifalantes de luxo; Adaptive Cruise Control (ACC) com FCW; Driver Performance Assistant.

Optional

09681	Preparação para Maut	08023	Controlo de cruzeiro adaptável com FCW e AEBS-3
03470	DAF Infotainment System: Exclusivo, com preparação	06991	Controlo de cruzeiro previsível
01915	DAF Infotainment System: Luxury Plus	06992	Controlo de cruzeiro preditivo lite
09908	Cruise control		

SEGURANÇA E PROTECÇÃO

Sistema de aviso de saída da faixa; Sem controlo estabilidade do veículo; Imobilizador do motor básico; Sem pacotes EC-ADR; DAF Side & Turn Assist.

Optional

08631	Airbag (condutor) e 2 tens. cinto de seg.	00795	Normas de segurança EC ADR
-------	---	-------	----------------------------

SUSPENSÃO E EIXOS

Dianteiro: 2 x 8,00 t, parabólica, 163N; Carga eixo traseiro 13 t; Traseiro: 20,00 t, suspensão pneumática, SR1344; Carga do eixo de reboque - 8,0 t; Dispositivo de elevação.

Optional

06264	frente 9+9 t	08191	Sensor carga do eixo
04057	Eixo traseiro HR1356		

RODAS E PNEUS

Eixo(s) traseiro(s) de tração: 315/60R22.5; F1,315/60R22.5GO FMXSE 154/148 L Steering BBB 3P; R1,315/60R22.5GO GFDND 152/148 L Traction BBB 3P; R2,315/60R22.5GO FMXSE 154/148 L Steering BBB 3P.

Optional

16152 Marcas e tipos de pneus

TRANSMISSÃO

Motor MX-11, motor a diesel com 6 cilindros de binário variável, 10,8 litros. potência 270 kW (367 CV) a 1600 rpm; Binário máximo de 1950 Nm a 900-1125 rpm.; Emissões de escape Euro 6; Combustível Eco; TraXon de 12 velocidades 12TX2010 DD, 16,69-1,00; Relações de caixa 16.69-1.00; Relação do eixo traseiro 2,38.

Optional

07110 Desempenho Eco	08371 Veículo longo combinado (LCV)
02314 Caixa de velocidades sobremultiplicada	09638 Aplicações todo-o-terreno
01514 Impulsão	01498 Apl. todo-o-terreno com função de limit. oscilação
07101 Transporte normal, versão Lite	03720 Sem ASR
09637 Transporte de líquidos	

SISTEMA DE TRAVAGEM

Travão de escape; Travões de disco ventilados à frente e atrás. Sistema de ar de circuito duplo com controlo eletrónico (EBS). Compressor de ar refrigerado a água de acionamento por motor com secador de ar automático..

Optional

09921 Travão de motor MX	01497 Contr. pneum. travão de estac. com aviso falado
02715 ZF Intarder	00929 Eixo de tracção traseiro com travões de tambor
01572 Controlo eletropneumático travão estacionamento	

CHASSIS

Dist. entre eixos 5,00m / ressalto traseiro 1,75m; Altura longarinas 310 mm; Localização standard dos componentes; Dep. comb. alum. 340 l ESQ, 620 mm de altura; Depósito AdBlue® 45 l, esq, por baixo caixa bat.; Protecção dianteira contra encaixe (FUP); Protecção contra salpicos.

Optional

16157 Depósitos de combustível, material e tamanhos	03323 Luz traseira com LED
07070 Suporte da roda sobressalente do lado esquerdo	

BARRA DE TRACÇÃO E EQUIPAMENTO DE REBOQUE

Longarina de fecho.

Optional

07033 Engate do reboque Ringfeder D=13,7	08027 Engate do reboque Rockinger D=20,0
07034 Engate do reboque Ringfeder D=20,0	04659 Cabo reb. EBS
08026 Engate do reboque Rockinger D=13,0	

CARROÇARIAS E PREPARAÇÕES PARA CARROÇARIAS

Conector para aplicações no chassis.

Optional

02729 Conetor de aplicação Plug & Play	09421 Cablagem sobresselente adicional
---	---

TOMADA DE FORÇA (PTO)

Optional

16148 Tipos e posições de PTO

ALIMENTAÇÃO DE ENERGIA DE 24 V

Alternador 130 A; 2 baterias 140 Ah..

Optional

08775 Alternador 150 A	07671 2 baterias de 210 Ah AGM tipo C
08797 Baterias 2x175Ah	06440 Baterias 2x230Ah

GVM E GCM

GVM téc. relac. c/ peso chassis máx. de 35 000 kg; GCM relac. c/ a transm. máx. de 38 000 kg classe 2.

Optional

00209 GCM máx. relac. c/ a transm. de 40 000 kg classe 3	00939 GCM máx. relac. c/ a transm. de 56 000 kg classe 2
03673 GCM máx. relac. c/ a transm. de 44 000 kg classe 2	00818 GCM máx. relac. c/ a transm. de 60 000 kg classe 3
03675 GCM máx. relac. c/ a transm. de 50 000 kg classe 3	

CONDIÇÕES DE APLICAÇÃO

Entrada de ar, frente.

Optional

08400 Modo silencioso	03648 Entrada de ar ciclónico, por cima
02260 Isolamento adicional da cabina	06614 Protecção contra dispersão de poeiras

SERVIÇO E MANUTENÇÃO

A Garantia suplementar - Transmissão cobre a totalidade do veículo conforme fornecido pelo OEM (excluindo peças de desgaste real) durante 1 ano, no 2.º e 3.º anos está abrangida a transmissão, até 300 000 km, e no 1.º ano as avarias.; Serviço ITS.

Optional

08311 Intervalo de serviço alargado
--

ENTREGA DO VEÍCULO

Kit de ferramentas mínimo.

Optional

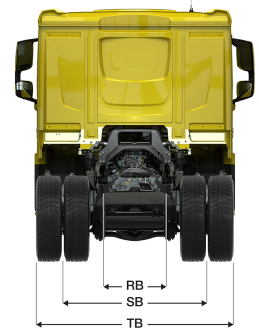
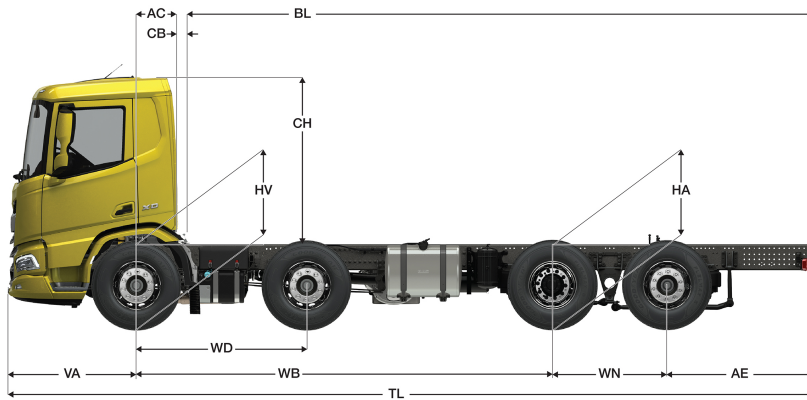
07569 Macaco de elevação



Go to [DAF.com](https://www.daf.com) to configure your own perfect DAF.

XD 370

FAX 8X2 Rígido



	Wheelbase - AE		Unladen weight ⁹⁾			Gross Carrying Capacity			Variable dimensions									
	WB	AE ⁵⁾	Front	Rear	Total	Front	Rear	Total	AC	CB ⁶⁾	CH	BL ⁷⁾	BL	TL	HA ⁸⁾	HA ⁹⁾	TK ¹⁰⁾	TW ¹¹⁾
DAY CAB	4,60	1,55	7128	2175	9304	7872	16825	22696	0,50	0,07	2,01	6,58	6,58	9,08	0,99	0,96	17,08	18,37
	5,00	1,75	7056	2371	9428	7944	16629	22572	0,50	0,07	2,01	7,10	7,10	9,68	0,99	0,96	18,24	19,55
	5,70	2,00	6907	2597	9504	8093	16403	22496	0,50	0,07	2,01	7,99	7,99	10,63	0,99	0,96	20,27	21,60
	6,40	2,60	6947	3025	9972	8053	15975	22028	0,50	0,07	2,01	8,88	8,88	11,93	0,99	0,96	22,31	23,65
SLEEPER CAB	4,60	1,55	7264	2153	9417	7736	16847	22583	0,83	0,07	2,01	5,95	5,95	9,08	0,99	0,96	17,08	18,37
	5,00	1,75	7190	2351	9541	7810	16649	22459	0,83	0,07	2,01	6,47	6,47	9,68	0,99	0,96	18,24	19,55
	5,70	2,00	7038	2580	9618	7962	16420	22382	0,83	0,07	2,01	7,37	7,37	10,63	0,99	0,96	20,27	21,60
	6,40	2,60	7076	3009	10086	7924	15991	21914	0,83	0,07	2,01	8,27	8,27	11,93	0,99	0,96	22,31	23,65
SLEEPER HIGH CAB	4,60	1,55	7302	2145	9447	7698	16855	22553	0,83	0,07	2,49	5,96	5,96	9,08	0,99	0,96	17,08	18,37
	5,00	1,75	7227	2344	9571	7773	16656	22429	0,83	0,07	2,49	6,49	6,49	9,68	0,99	0,96	18,24	19,55
	5,70	2,00	7074	2574	9647	7926	16426	22353	0,83	0,07	2,49	7,37	7,37	10,63	0,99	0,96	20,27	21,60
	6,40	2,60	7111	3004	10115	7889	15996	21885	0,83	0,07	2,49	8,27	8,27	11,93	0,99	0,96	22,31	23,65

OTHER DIMENSIONS	VA: 1,53	WD: 2,05	WN: 1,40	HV ¹²⁾ : 1,03	HV ¹³⁾ : 0,96	RB: 0,79	SB: 1,82	TB ¹⁴⁾ : 2,48
------------------	----------	----------	----------	--------------------------	--------------------------	----------	----------	--------------------------

- 1) GVM em conformidade com os documentos de registo.
- 2) GCM em conformidade com os documentos de registo.
- 3) Carga por eixo com tamanho do pneu standard.
- 4) Peso da cabina e chassis calculado com: Itens de especificação standard apenas com 340 litros de combustível, 45 litros de AdBlue® e condutor com 80 kg, tolerância ± 3%. A alteração da especificação pode ter um impacto significativo no peso do veículo
- 5) Podem estar disponíveis outras dimensões AE para a WB apresentada. Altere o ressaltado traseiro para o cálculo do comprimento da carroçaria.
- 6) CB com base na entrada de ar e/ou escape standard.
- 7) Calcule o comprimento da carroçaria específico para o cliente com o TOPEC. Os comprimentos da carroçaria apresentados baseiam-se na distribuição uniforme de carga com carga máx. por eixo.

- 8) Altura sem carga no centro do eixo de tracção (segundo eixo traseiro para baixo).
- 9) Altura com carga no centro do(s) eixo(s) de tracção.
- 10) TK = círculo de viragem entre os espelhos de visão do passeio.
- 11) TW = círculo de viragem entre paredes.
- 12) Altura sem carga no centro do(s) eixo(s) dianteiro(s).
- 13) Altura com carga no centro do(s) eixo(s) dianteiro(s).
- 14) TB é a largura total na parte traseira. (No centro do eixo dianteiro 255).

Depending on the vehicle configuration a specific option may not be possible. The availability and specification of this vehicle may differ per country. For further information please contact the DAF organisation. Pictures and technical illustrations are not binding in detail and can differ from the standard specification. Subject to modification without prior notice.