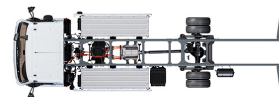


# Specification sheet

# XB 120

FA 4X2 Rígido, 12t Electric ChsBody



## ENGINES

XB Electric 12t PACCAR EX-M1 (120 kW / 141 kWh | 210/282 kWh)

## GVM<sup>1)</sup>

12000 kg

Max. front 4480 kg

Max. rear 8480 kg

## GCM<sup>2)</sup>

12000 kg

047F800BAAA - 202513C - 06-12-2024

DAVISA, [www.daf.es](http://www.daf.es)

## EXTERIOR DA CABINA

Day Cab com pára-choques de aço, vidros fumados e comandos dos vidros eléctricos. Espelhos principais e espelhos de ângulo grande aquecidos. Largura da cabina, 2130 mm.; Espelhos com regulação eléctrica; Suportes dos espelhos, carroçaria 2,50-2,60 m; Espelho frontal; Câmara de vista posterior.

### Optional

<b>02576</b>	Day Cab ampliada	<b>02083</b>	Duas luzes rotativas de perigo LED
<b>03175</b>	Suspensão mecânica da cabina apoiada em borracha	<b>07343</b>	Visão do lancil na porta do lado do acompanhante
<b>01605</b>	Suspensão mecânica da cabina, reforçada	<b>00915</b>	Sem vidro lateral / vidro traseiro simples
<b>09983</b>	Faróis de nevoeiro	<b>09101</b>	Vidros fumados verdes, aquecidos
<b>09984</b>	Luzes de nevoeiro e luzes laterais	<b>09283</b>	Suportes dos espelhos, carroçaria 2,40-2,50 m
<b>06629</b>	Duas luzes de perigo		

## AERODINÂMICA

### Optional

<b>09286</b>	Spoiler de tejadilho preparado	<b>07092</b>	Spoiler de tejadilho regulável baixo (conjunto)
<b>06776</b>	Spoiler de tejadilho regulável	<b>09287</b>	Preparada para ailerons laterais
<b>07109</b>	Deflec. de ar de tejadilho regulável alto (conj.)	<b>07112</b>	Ailerons laterais longos (conjunto)

## CORES

; Painel dos faróis e pára-choques: Cinzento Pedra; Degraus e deflector em Stone Grey; Cor cinzenta do chassis..

### Optional

<b>06485</b>	Painel dos faróis e pára-choques: cor da cabina	<b>01303</b>	Cor da cortina 557 azul, painéis brancos
<b>01109</b>	Degraus e deflector na cor da cabina	<b>01340</b>	Cor da cortina 602 verde, painéis brancos
<b>04674</b>	Painéis da carroçaria branco standard	<b>01344</b>	Cor da cortina 763 cinzenta, painéis brancos
<b>01238</b>	Cor da cortina 907 branco, painéis brancos	<b>01350</b>	Cor da cortina 905 preto, painéis brancos
<b>01241</b>	Cor da cortina 148 amarelo, painéis brancos	<b>16153</b>	Cores de cabina e chassis
<b>01298</b>	Cor da cortina 356 vermelho, painéis brancos		

## INTERIOR DA CABINA

Condução do lado esquerdo (LHD); Coluna da direcção ajustável mecanicamente; Banco do condutor: com suspensão pneumática; Banco do acompanhante: veludo fixo; Arrumação no túnel do motor.

### Optional

<b>01847</b>	Condução do lado direito (RHD)	<b>16158</b>	Tipos de banco
<b>09271</b>	Volante, couro, preto	<b>04246</b>	Escotilha no tejadilho, controlo manual
<b>03516</b>	Coluna da direcção pneumática, ajustável	<b>04258</b>	Escotilha no tejadilho, controlo eléctrico
<b>00967</b>	Cintos de segurança de cor vermelha		

## COMUNICAÇÕES E GESTÃO DE CONDUÇÃO

Conetor FMS, com preparação; Tacógrafo digital, Stoneridge 1C versão G2V2; Driver Performance Assistant.

### Optional

**16155** Equipamento de áudio, marcas e tipos

## SEGURANÇA E PROTECÇÃO

Reconhecimento do limite de velocidade; Deteção de sonolência DAF; Assistência ao arranque.

### Optional

<b>08631</b>	Airbag (condutor) e 2 tens. cinto de seg.	<b>01723</b>	Sem aviso de marcha-atrás
<b>07414</b>	Aviso de marcha-atrás com volume com autoajuste		

## SUSPENSÃO E EIXOS

Eixo dianteiro do tipo 45N. Suspensão de molas parabólica, com amortecedores e estabilizador. Carga máxima 4,5 t.; Eixo de tração traseiro de redução simples, tipo SR8.14, com suspensão de molas parabólica, incluindo amortecedores e barra estabilizadora. Carga máxima 8,50 toneladas..

### Optional

<b>00988</b>	Tras: 8,50 t, suspensão pneumática, SR8.14	<b>01372</b>	Molas traseiras pneumáticas
--------------	--	--------------	-----------------------------

## RODAS E PNEUS

Eixo(s) dianteiro(s): 245/70R17.5; Eixo(s) traseiro(s) de tração: 245/70R17.5; Goodyear; Anéis de protecção das rodas prateados.

### Optional

<b>06764</b>	Aros de protecção das rodas, pretos	<b>16152</b>	Marcas e tipos de pneus
--------------	-------------------------------------	--------------	-------------------------

## TRANSMISSÃO

Motor eléctrico tipo EX-M1; 120 kW; Veículo eléctrico a bateria; Relação eixo traseiro 4,88.

## SISTEMA DE TRAVAGEM

### Optional

<b>09524</b>	Contr. travão de estacionamento com aviso falado
--------------	--

## CHASSIS

Dist. entre eixos 4,65 m/ressalto tras. 2,75 m; Altura dos elementos laterais de 210 mm; Caixa bat. esq. tras., sem sup. roda sobresselente; Baterias tipo C; 2 conj. bat. alta tensão: L1+R1, tipo C; 2 baterias de alta tensão; Protecção contra salpicos.

### Optional

<b>04189</b>	Baterias tipo H	<b>04177</b>	1 conjunto de baterias de alta tensão
<b>00725</b>	1 conjunto de baterias de alta tensão: L1, tipo H	<b>01623</b>	Protecção traseira contra o encaixe
<b>00703</b>	1 conjunto de baterias de alta tensão: R1, tipo H	<b>03323</b>	Luz traseira com LED
<b>00686</b>	2 conj. bat. alta tensão: L1+R1, tipo H		

## BARRA DE TRACÇÃO E EQUIPAMENTO DE REBOQUE

Barra de fecho, valor D = 0 kN.

## CARROÇARIAS E PREPARAÇÕES PARA CARROÇARIAS

Padrão orifícios standard p/ fixação da carroçaria.

### Optional

<b>00126</b> Fixação da carroçaria BAM 1, consolas de tipo B	<b>02717</b> Rodapés dianteiros e laterais 228 mm em alumínio
<b>02357</b> Carroçaria de caixa	<b>02712</b> Rodapés dianteiros de 228 mm em alumínio
<b>01890</b> Carroçaria de lonas laterais	<b>02727</b> Rodapés diant. e laterais 200 mm galvanizados
<b>03562</b> Aerobody	<b>02728</b> Frisos diant. e laterais em contraplacado, 300 mm
<b>02622</b> Comprimento da carroçaria ext. 6100 mm	<b>02738</b> Frisos diant. 1200 mm, lat. 300 mm, contraplacado
<b>02650</b> Comprimento da carroçaria ext. 6810 mm	<b>04650</b> Porta traseira corrediça com ripas
<b>06463</b> Comprimento externo da carroçaria, 7100 mm	<b>04662</b> Portas traseiras duplas
<b>04619</b> Largura da carroçaria ext. 2480 mm	<b>02726</b> Porta lateral articulada única esquerda dianteira
<b>04621</b> Largura da carroçaria ext. 2540 mm	<b>04297</b> Porta lat. articulada única lado direito traseiro
<b>01403</b> Painéis de contraplacado com GRP	<b>02718</b> Porta lateral de enrolar
<b>00067</b> Iluminação de perfil	<b>04637</b> Plataforma elevatória de coluna
<b>02702</b> Piso de carroçaria standard	<b>04640</b> Plataforma elevatória retráctil
<b>02698</b> Piso de carroçaria em placa de alumínio de 3 mm	<b>06464</b> Monta-cargas, 1,5 toneladas

## ALIMENTAÇÃO DE ENERGIA DE 24 V

2 baterias 140 Ah..

### Optional

**08797** Baterias 2x175Ah

## GVM E GCM

GVM téc. relac. c/ peso chassis máx. de 12 000 kg; GCM técnico relac. c/ transm. igual a GVM.

## CONDIÇÕES DE APLICAÇÃO

### Optional

**01282** Clima moderado

## ENTREGA DO VEÍCULO

Kit de ferramentas standard.

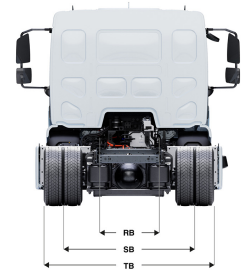
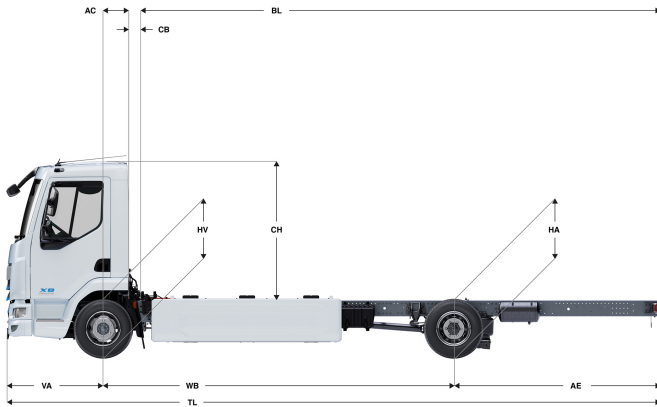
### Optional

**06491** Kit ferramentas Europa de Leste

Go to [DAF.com](https://www.daf.com) to configure your own perfect DAF.

# XB 120

FA 4X2 Rígido, 12t Electric ChsBody



	Wheelbase - AE		Unladen weight <sup>1)</sup>			Gross Carrying Capacity			Variable dimensions									
	WB	AE <sup>5)</sup>	Front	Rear	Total	Front	Rear	Total	AC	CB <sup>6)</sup>	CH <sup>7)</sup>	BL <sup>8)</sup>	BL	TL	HA <sup>9)</sup>	HA <sup>10)</sup>	TK <sup>11)</sup>	TW <sup>12)</sup>
DAY CAB	4,30	2,43	3124	2224	5348	1356	6256	6652	0,33	0,23	1,87	5,71	6,99	8,02	0,94	0,91	13,82	14,92
	4,65	2,75	3227	2093	5320	1253	6387	6680	0,33	0,23	1,87	6,41	7,79	8,69	0,97	0,87	14,68	15,79
	5,00	2,46	3319	2022	5340	1161	6458	6660	0,33	0,23	1,87	7,11	8,61	8,75	0,97	0,89	15,54	16,66

OTHER DIMENSIONS	VA: 1,29	HV <sup>13)</sup> : 0,89	HV <sup>14)</sup> : 0,88	RB: 0,86	SB: 1,75	TB <sup>15)</sup> : 2,33
------------------	----------	--------------------------	--------------------------	----------	----------	--------------------------

1) GVM em conformidade com os documentos de registo.  
 2) GCM em conformidade com os documentos de registo.  
 3) Carga por eixo com tamanho do pneu standard.  
 4) Peso da cabina e chassis calculado com: Itens de especificação standard apenas com 3 litros de combustível, 0 litros de AdBlue® e condutor com 80 kg, tolerância ± 3%. A alteração da especificação pode ter um impacto significativo no peso do veículo.  
 5) Podem estar disponíveis outras dimensões AE para a WB apresentada. Altere o ressalto traseiro para o cálculo do comprimento da carroçaria.  
 6) CB com base na entrada de ar e/ou escape standard.  
 7) A altura da cabina é medida desde o elemento da estrutura até à escotilha fechada no tejadilho da cabina.

8) Calcule o comprimento da carroçaria específico para o cliente com o TOPEC. Os comprimentos da carroçaria apresentados baseiam-se na distribuição uniforme de carga com carga máx. por eixo.  
 9) Altura sem carga no centro do(s) eixo(s) de tracção.  
 10) Altura com carga no centro do(s) eixo(s) de tracção.  
 11) TK = círculo de viragem entre os espelhos de visão do passeio.  
 12) TW = círculo de viragem entre paredes.  
 13) Altura sem carga no centro do(s) eixo(s) dianteiro(s).  
 14) Altura com carga no centro do(s) eixo(s) dianteiro(s).  
 15) TB é a largura total na parte traseira. (No centro do eixo dianteiro 255).

Depending on the vehicle configuration a specific option may not be possible. The availability and specification of this vehicle may differ per country. For further information please contact the DAF organisation. Pictures and technical illustrations are not binding in detail and can differ from the standard specification. Subject to modification without prior notice.