

Specification sheet

XD 300

FA 4X2 Rígido



ENGINES

XD NewGen 300 MX-11 (220 kW / 299 hp)
XD NewGen 340 MX-11 (251 kW / 341 hp)
XD NewGen 370 MX-11 (270 kW / 367 hp)
XD NewGen 410 MX-11 (300 kW / 408 hp)
XD NewGen 450 MX-11 (330 kW / 449 hp)

GVM¹⁾

19000 kg

Max. front 7500 kg

Max. rear 12000 kg

GCM²⁾

38000 kg

EXTERIOR DA CABINA

Day Cab de luxo, com aerodinâmica inigualável para uma condução eficiente em termos de combustível e baixas emissões de CO₂. O ecrã dianteiro é enorme, profundo, curvado nas laterais e combina com as janelas laterais grandes para oferecer uma vista direta inigualável ao condutor e melhorar a segurança na estrada. Comprimento da cabina: 2030 mm; largura da cabina: 2500 mm. Número de degraus de entrada na cabina: 2.; Suspensão mecânica da cabina; Faróis de LED; DAF Corner View.

Optional

07018 Sleeper Cab	01836 Skylights LED
06244 Sleeper Cab alta	00949 Skylights LED; luzes LED aux. tej. cb., prep.
02889 Execução da dianteira do chassis: sem placa inf.	01925 Duas luzes trabalho LED p/ parede traseira cabina
02952 Execução da dianteira do chassis: placa inf. aero	01891 Luzes perigo na dianteira da cabina, prep.
07586 Execução da dianteira do chassis: resistente	06629 Duas luzes de perigo
01226 Suspensão pneumática da cabina	03232 Para-brisas dianteiro c/ película controlo solar
03358 Viseira quebra-luz externa	03317 Janela traseira: vidro duplo
03922 Faróis de nevoeiro dianteiros	07343 Visão do lancil na porta do lado do acompanhante
00936 Luzes aux. LED tejadilho da cabina, com preparação	01362 Sistema de visão digital DAF

AERODINÂMICA

Optional

00008 Defletor ar tej. reg. curto para Sleeper High Cab	00097 Defl. de ar do tejadilho regulável p/ Sleeper Cab
02662 Defletor ar tej. reg. longo médio Sleeper High Cab	00020 Defletor ar tej. reg. comp baixo Sleeper High Cab
00082 Defletor de ar do tejadilho regulável p/ Day Cab	

CORES

Cor da cabina E1980 Crystal White; Cor cinzenta do chassis.; Cor do para-choques: Crystal White.

INTERIOR DA CABINA

Cor do acabamento interior da cabina: Luxury; Acabamento do tablier: Vision; Decoração interior da cabina: Hexagon; Banco do condutor: Comfort Air; Banco acompanhante: cinema c/ cob tecido; Sem mesa do tablier; Compartimento de arrumação no centro; Controlo autom. de temp. e ar condicionado; Sem aquecedor auxiliar da cabina.

Optional

02354 Volante com detalhes prateados	02117 Terceiro banco
02355 Volante, em pele	02837 Mesa do tablier
02353 Decoração interior da cabina: Argenta	03948 Gaveta única
02350 Decoração interior da cabina: Natura	03954 Frigorífico
07733 Banco do condutor: Luxury Air	02838 Colchão de espuma para beliche inferior
07736 Banco do condutor: Super Air	02854 Colchão Xtra Comfort para beliche inferior
07737 Banco do condutor: Xtra Leather Air	01775 Colchão Xtra Comfort, sobrecolchão beliche infer.
09541 Banco do condutor com apoio para os braços	06970 Controlo automático da climatização de cabina
01740 Desc. braços nos dois lados do banco do condutor	

COMUNICAÇÕES E GESTÃO DE CONDUÇÃO

PACCAR Connect; Tacógrafo digital, Stoneridge 1C versão G2V2; Definição do limitador de velocidade 85/90 km/h; DAF Infotainment Luxury com altifalantes de luxo; Controlo de cruzeiro adaptável com FCW e AEBS-3; Driver Performance Assistant.

Optional

09681 Preparação para Maut	06991 Controlo de cruzeiro previsível
03470 DAF Infotainment System: Exclusivo, com preparação	06992 Controlo de cruzeiro preditivo lite
01915 DAF Infotainment System: Luxury Plus	

SEGURANÇA E PROTECÇÃO

Sistema de aviso de saída da faixa; Controlo da estabilidade do veículo (VSC); Imobilizador do motor básico; Sem pacotes EC-ADR; DAF Side & Turn Assist.

Optional

08631 Airbag (condutor) e 2 tens. cinto de seg.	00795 Normas de segurança EC ADR
--	---

SUSPENSÃO E EIXOS

Diant: 8,00 t, parabólica, 163N; Carga eixo traseiro 13 t; Traseiro: suspensão pneumática, SR1344; Sem dispositivo de elevação.

Optional

06257 Carga eixo dianteiro 9,00 t	04588 Eixo traseiro SR1347
04647 Molas dianteiras pneumáticas	01603 Molas traseiras, parabólicas
04057 Eixo traseiro HR1356	08191 Sensor carga do eixo

RODAS E PNEUS

Eixo(s) traseiro(s) de tração: 315/70R22.5; F1,315/70R22.5GO FMXSE 156/150 L Steering BBA 3P; R1,315/70R22.5GO FMXDE 154/150 L Traction BBA 3P.

Optional

16152 Marcas e tipos de pneus

TRANSMISSÃO

Motor MX-11, motor a diesel com 6 cilindros, 10,8 litros. Potência de 220 kW (299 CV) a 1600 rpm. Binário máx. de 1450 Nm a 900-1400 rpm.; Emissões de escape Euro 6; Combustível Eco; TraXon de 12 velocidades 12TX1810 OD, 12,92-0,77; Relações de caixa 12.92-0.77; Relação do eixo traseiro 3,08.

Optional

07110 Desempenho Eco	08371 Veículo longo combinado (LCV)
09889 Caixa de velocidades automática, 6 velocidades	09638 Aplicações todo-o-terreno
02313 Caixa de velocidades de transmissão directa	01498 Apl. todo-o-terreno com função de limit. oscilação
01514 Impulsão	08370 Recolha de lixo
31014 Sem: Modo de manobra	06654 Nenhuma config. software da caixa de velocidades
07101 Transporte normal, versão Lite	02843 Bloqueio mecânico do diferencial
09637 Transporte de líquidos	

SISTEMA DE TRAVAGEM

Travão de escape; Travões de disco ventilados à frente e atrás. Sistema de ar de circuito duplo com controlo eletrónico (EBS). Compressor de ar refrigerado a água de acionamento por motor com secador de ar automático..

Optional

09921	Travão de motor MX	04901	Cilindros do travão com mola no 1º eixo dianteiro
02715	ZF Intarder		
01572	Controlo eletropneumático travão estacionamento	00929	Eixo de tracção traseiro com travões de tambor

CHASSIS

Dist. entre eixos 4,00m / ressalto traseiro 1,70m; Altura longarinas 260 mm; Localização standard dos componentes; Dep. comb. alum. 340 l ESQ, 620 mm de altura; Depósito de AdBlue® de 45 l, lado esq. do chassis; Protecção dianteira contra encaixe (FUP; Protecção contra salpicos.

Optional

02601	Altura longarinas 310 mm	07071	Suporte da roda sobressalente do lado direito
16157	Depósitos de combustível, material e tamanhos	03323	Luz traseira com LED

BARRA DE TRACÇÃO E EQUIPAMENTO DE REBOQUE

Barra de fecho, valor D = 0 kN.

Optional

07033	Engate do reboque Ringfeder D=13,7	08027	Engate do reboque Rockinger D=20,0
07034	Engate do reboque Ringfeder D=20,0	04659	Cabo reb. EBS
08026	Engate do reboque Rockinger D=13,0		

CARROÇARIAS E PREPARAÇÕES PARA CARROÇARIAS

Conector para aplicações no chassis.

Optional

02729	Conector de aplicação Plug & Play	09240	Conector de aplicação para colectador do lixo
09421	Cablagem sobresselente adicional	08121	Aplicação de montacargas

TOMADA DE FORÇA (PTO)

Optional

16148 Tipos e posições de PTO

ALIMENTAÇÃO DE ENERGIA DE 24 V

Alternador 110 A; baterias 2x140 Ah..

Optional

04492	Alternador 130 A	07671	2 baterias de 210 Ah AGM tipo C
08775	Alternador 150 A		
08797	Baterias 2x175Ah	06440	Baterias 2x230Ah

GVM E GCM

GVM téc. relac. c/ peso chassis máx. de 20 500 kg; GCM relac. c/ a transm. máx. de 38 000 kg classe 2.

Optional

04330	GCM máx. relac. c/ a transm. de 27 000 kg classe 2	03675	GCM máx. relac. c/ a transm. de 50 000 kg classe 3
00209	GCM máx. relac. c/ a transm. de 40 000 kg classe 3	00939	GCM máx. relac. c/ a transm. de 56 000 kg classe 2
03673	GCM máx. relac. c/ a transm. de 44 000 kg classe 2	00818	GCM máx. relac. c/ a transm. de 60 000 kg classe 3

CONDIÇÕES DE APLICAÇÃO

Entrada de ar, frente.

Optional

08400	Modo silencioso	03648	Entrada de ar ciclónico, por cima
02260	Isolamento adicional da cabina	06614	Protecção contra dispersão de poeiras

SERVIÇO E MANUTENÇÃO

A Garantia suplementar - Transmissão cobre a totalidade do veículo conforme fornecido pelo OEM (excluindo peças de desgaste real) durante 1 ano, no 2.º e 3.º anos está abrangida a transmissão, até 500 000 km, e no 1.º ano as avarias.; Serviço ITS.

Optional

08311	Intervalo de serviço alargado
-------	-------------------------------

ENTREGA DO VEÍCULO

Kit de ferramentas mínimo.

Optional

07569	Macaco de elevação
-------	--------------------

PACOTES OPCIONAIS

Optional

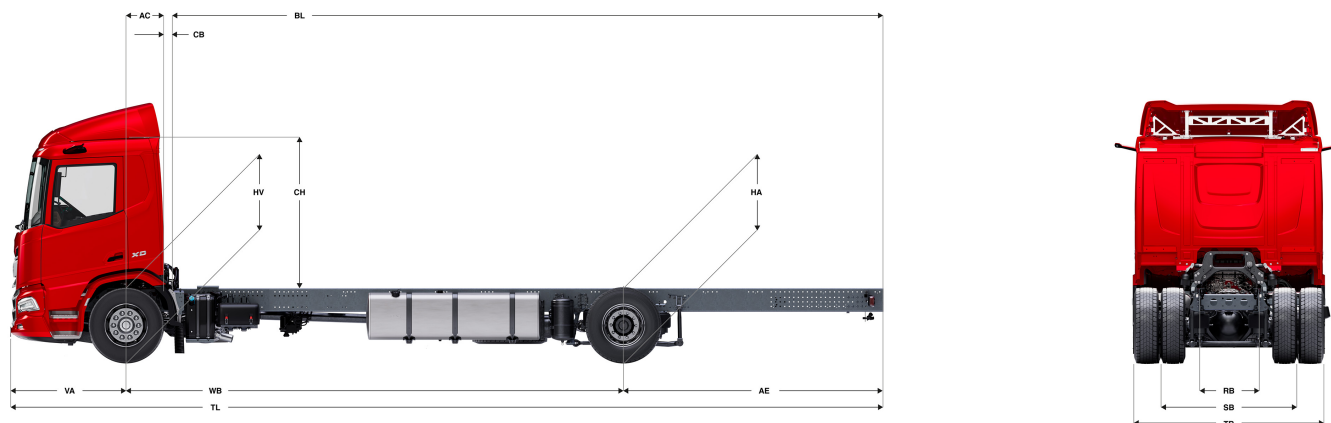
17448	Safety Pack NGD	17595	Executive Pack XD/XF
10278	Efficiency Plus Pack XD		



Go to [DAF.com](https://www.daf.com) to configure your own perfect DAF.

XD 300

FA 4X2 Rígido



	Wheelbase - AE		Unladen weight ¹⁾			Gross Carrying Capacity			Variable dimensions									
	WB	AE ²⁾	Front	Rear	Total	Front	Rear	Total	AC	CB ⁶⁾	CH ⁷⁾	BL ⁸⁾	BL	TL	HA ⁹⁾	HA ¹⁰⁾	TK ¹¹⁾	TW ¹²⁾
DAY CAB	3,80	1,30	4662	1873	6535	2838	10127	12465	0,50	0,07	2,06	4,64	4,91	6,63	0,97	0,94	13,50	14,88
	4,00	1,70	4627	1917	6545	2873	10083	12455	0,50	0,07	2,06	4,93	5,21	7,23	0,97	0,94	14,01	15,41
	4,20	1,80	4632	1951	6583	2868	10049	12417	0,50	0,07	2,06	5,23	5,52	7,53	0,97	0,94	14,53	15,94
	4,50	1,95	4627	1997	6624	2873	10003	12376	0,50	0,07	2,06	5,67	5,99	7,98	0,97	0,94	15,31	16,73
	4,70	2,05	4621	2019	6640	2879	9981	12360	0,50	0,07	2,06	5,98	6,30	8,28	0,97	0,94	15,83	17,26
	4,90	2,35	4610	2055	6665	2890	9945	12335	0,50	0,07	2,06	6,26	6,61	8,78	0,97	0,94	16,35	17,79
	5,10	2,75	4658	2201	6859	2842	9799	12141	0,50	0,07	2,06	6,57	6,92	9,38	0,97	0,94	16,87	18,31
	5,40	2,65	4666	2211	6877	2834	9789	12123	0,50	0,07	2,06	7,02	7,41	9,58	0,97	0,94	17,66	19,11
	5,70	2,65	4676	2234	6910	2824	9766	12090	0,50	0,07	2,06	7,48	7,88	9,88	0,97	0,94	18,44	19,90
	6,10	2,80	4687	2292	6979	2813	9708	12021	0,50	0,07	2,06	8,07	8,52	10,43	0,97	0,94	19,49	20,96
6,60	3,45	4632	2295	6928	2868	9705	12072	0,50	0,07	2,01	8,79	9,26	11,58	1,02	0,99	20,80	22,28	
6,90	3,50	4636	2313	6949	2864	9687	12051	0,50	0,07	2,01	9,25	9,74	11,93	1,02	0,99	21,59	23,07	
SLEEPER CAB	WB	AE ²⁾	Front	Rear	Total	Front	Rear	Total	AC	CB ⁶⁾	CH ⁷⁾	BL ⁸⁾	BL	TL	HA ⁹⁾	HA ¹⁰⁾	TK ¹¹⁾	TW ¹²⁾
	3,80	1,30	4764	1877	6641	2736	10123	12359	0,83	0,07	2,06	4,03	4,30	6,63	0,97	0,94	13,50	14,88
	4,00	1,70	4730	1921	6651	2770	10079	12349	0,83	0,07	2,06	4,31	4,59	7,23	0,97	0,94	14,01	15,41
	4,20	1,80	4734	1955	6689	2766	10045	12311	0,83	0,07	2,06	4,62	4,91	7,53	0,97	0,94	14,53	15,94
	4,50	1,95	4730	2001	6731	2770	9999	12269	0,83	0,07	2,06	5,07	5,39	7,98	0,97	0,94	15,31	16,73
	4,70	2,05	4724	2022	6747	2776	9978	12253	0,83	0,07	2,06	5,36	5,69	8,28	0,97	0,94	15,83	17,26
	4,90	2,35	4713	2058	6771	2787	9942	12229	0,83	0,07	2,06	5,66	6,00	8,78	0,97	0,94	16,35	17,79
	5,10	2,75	4762	2204	6965	2738	9796	12035	0,83	0,07	2,06	5,97	6,33	9,38	0,97	0,94	16,87	18,31
	5,40	2,65	4769	2213	6983	2731	9787	12017	0,83	0,07	2,06	6,43	6,81	9,58	0,97	0,94	17,66	19,11
	5,70	2,65	4779	2237	7016	2721	9763	11984	0,83	0,07	2,06	6,89	7,29	9,88	0,97	0,94	18,44	19,90
6,10	2,80	4791	2294	7085	2709	9706	11915	0,83	0,07	2,06	7,50	7,93	10,43	0,97	0,94	19,49	20,96	
6,60	3,45	4736	2298	7034	2764	9702	11966	0,83	0,07	2,01	8,21	8,68	11,58	1,02	0,99	20,80	22,28	
6,90	3,50	4740	2315	7055	2760	9685	11945	0,83	0,07	2,01	8,67	9,17	11,93	1,02	0,99	21,59	23,07	
SLEEPER HIGH CAB	WB	AE ²⁾	Front	Rear	Total	Front	Rear	Total	AC	CB ⁶⁾	CH ⁷⁾	BL ⁸⁾	BL	TL	HA ⁹⁾	HA ¹⁰⁾	TK ¹¹⁾	TW ¹²⁾
	3,80	1,30	4794	1877	6671	2706	10123	12329	0,83	0,07	2,54	4,04	4,31	6,63	0,97	0,94	13,50	14,88
	4,00	1,70	4760	1921	6680	2740	10079	12320	0,83	0,07	2,54	4,32	4,61	7,23	0,97	0,94	14,01	15,41
	4,20	1,80	4764	1954	6719	2736	10046	12281	0,83	0,07	2,54	4,64	4,93	7,53	0,97	0,94	14,53	15,94
	4,50	1,95	4760	2000	6760	2740	10000	12240	0,83	0,07	2,54	5,09	5,40	7,98	0,97	0,94	15,31	16,73
	4,70	2,05	4754	2022	6776	2746	9978	12224	0,83	0,07	2,54	5,39	5,72	8,28	0,97	0,94	15,83	17,26
	4,90	2,35	4743	2058	6800	2757	9942	12200	0,83	0,07	2,54	5,68	6,03	8,78	0,97	0,94	16,35	17,79
	5,10	2,75	4792	2203	6995	2708	9797	12005	0,83	0,07	2,54	5,98	6,34	9,38	0,97	0,94	16,87	18,31
	5,40	2,65	4799	2213	7012	2701	9787	11988	0,83	0,07	2,54	6,44	6,83	9,58	0,97	0,94	17,66	19,11
	5,70	2,65	4809	2237	7046	2691	9763	11954	0,83	0,07	2,54	6,91	7,31	9,88	0,97	0,94	18,44	19,90
6,10	2,80	4821	2294	7115	2679	9706	11885	0,83	0,07	2,54	7,51	7,94	10,43	0,97	0,94	19,49	20,96	
6,60	3,45	4766	2298	7063	2734	9702	11937	0,83	0,07	2,49	8,22	8,70	11,58	1,02	0,99	20,80	22,28	
6,90	3,50	4770	2315	7085	2730	9685	11915	0,83	0,07	2,49	8,69	9,19	11,93	1,02	0,99	21,59	23,07	

OTHER DIMENSIONS VA: 1,53 HV¹³⁾: 0,98 HV¹⁴⁾: 0,90 RB: 0,79 SB: 1,82 TB¹⁵⁾: 2,48

- GVM em conformidade com os documentos de registo.
- GCM em conformidade com os documentos de registo.
- Carga por eixo com tamanho do pneu standard.
- Peso da cabina e chassis calculado com: Itens de especificação standard apenas com 340 litros de combustível, 45 litros de AdBlue® e condutor com 80 kg, tolerância ± 3%. A alteração da especificação pode ter um impacto significativo no peso do veículo.
- Podem estar disponíveis outras dimensões AE para a WB apresentada. Altere o ressaltado traseiro para o cálculo do comprimento da carroçaria.
- CB com base na entrada de ar e/ou escape standard.
- A altura da cabina é medida desde o elemento da estrutura até à escotilha fechada no tejadilho da cabina.
- Calcule o comprimento da carroçaria específico para o cliente com o TOPEC. Os comprimentos da carroçaria apresentados baseiam-se na distribuição uniforme de carga com carga máx. por eixo.
- Altura sem carga no centro do(s) eixo(s) de tracção.
- Altura com carga no centro do(s) eixo(s) de tracção.
- TK = círculo de viragem entre os espelhos de visão do passeio.
- TW = círculo de viragem entre paredes.
- Altura sem carga no centro do(s) eixo(s) dianteiro(s).
- Altura com carga no centro do(s) eixo(s) dianteiro(s).
- TB é a largura total na parte traseira. (No centro do eixo dianteiro 255).

Depending on the vehicle configuration a specific option may not be possible. The availability and specification of this vehicle may differ per country. For further information please contact the DAF organisation. Pictures and technical illustrations are not binding in detail and can differ from the standard specification. Subject to modification without prior notice.