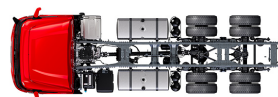


# Specification sheet

## XD 370

FAS 6X2 Rígido, Low Deck, eixo de reboque duplo montado



### ENGINES

- XD NewGen 370 MX-11 (270 kW / 367 hp)
- XD NewGen 410 MX-11 (300 kW / 408 hp)
- XD NewGen 450 MX-11 (330 kW / 449 hp)

### GVM<sup>1)</sup>

25700 kg

Max. front 7500 kg

Max. rear 18200 kg

### GCM<sup>2)</sup>

38000 kg

## EXTERIOR DA CABINA

Day Cab de luxo, com aerodinâmica inigualável para uma condução eficiente em termos de combustível e baixas emissões de CO<sub>2</sub>. O ecrã dianteiro é enorme, profundo, curvado nas laterais e combina com as janelas laterais grandes para oferecer uma vista direta inigualável ao condutor e melhorar a segurança na estrada. Comprimento da cabina: 2030 mm; largura da cabina: 2500 mm. Número de degraus de entrada na cabina: 2.; Suspensão mecânica da cabina; Faróis de LED; DAF Corner View.

### Optional

<b>07018</b> Sleeper Cab	<b>00949</b> Skylights LED; luzes LED aux. tej. cb., prep.
<b>06244</b> Sleeper Cab alta	<b>01925</b> Duas luzes trabalho LED p/ parede traseira cabina
<b>02952</b> Execução da dianteira do chassis: placa inf. aero	<b>01891</b> Luzes perigo na dianteira da cabina, prep.
<b>07586</b> Execução da dianteira do chassis: resistente	<b>06629</b> Duas luzes de perigo
<b>01226</b> Suspensão pneumática da cabina	<b>03232</b> Para-brisas dianteiro c/ película controlo solar
<b>03358</b> Viseira quebra-luz externa	<b>03317</b> Janela traseira: vidro duplo
<b>03922</b> Faróis de nevoeiro dianteiros	<b>07343</b> Visão do lancil na porta do lado do acompanhante
<b>00936</b> Luzes aux. LED tejadilho da cabina, com preparação	<b>01362</b> Sistema de visão digital DAF
<b>01836</b> Skylights LED	

## AERODINÂMICA

### Optional

<b>00008</b> Defletor ar tej. reg. curto para Sleeper High Cab	<b>00082</b> Defletor de ar do tejadilho regulável p/ Day Cab
<b>01538</b> Defletor ar tej. reg comp alto >4m(!) Sleeper High	<b>00097</b> Defl. de ar do tejadilho regulável p/ Sleeper Cab
<b>02662</b> Defletor ar tej. reg. longo médio Sleeper High Cab	<b>00020</b> Defletor ar tej. reg. comp baixo Sleeper High Cab

## CORES

Cor da cabina E1980 Crystal White; Cor cinzenta do chassis.; Cor do para-choques: Crystal White.

## INTERIOR DA CABINA

Cor do acabamento interior da cabina: Luxury; Acabamento do tablier: Vision; Decoração interior da cabina: Hexagon; Banco do condutor: Comfort Air; Banco acompanhante: cinema c/ cob tecido; Sem mesa do tablier; Compartimento de arrumação no centro; Controlo autom. de temp. e ar condicionado; Sem aquecedor auxiliar da cabina.

### Optional

<b>02354</b> Volante com detalhes prateados	<b>02117</b> Terceiro banco
<b>02355</b> Volante, em pele	<b>02837</b> Mesa do tablier
<b>02353</b> Decoração interior da cabina: Argenta	<b>03948</b> Gaveta única
<b>02350</b> Decoração interior da cabina: Natura	<b>03954</b> Frigorífico
<b>07733</b> Banco do condutor: Luxury Air	<b>02838</b> Colchão de espuma para beliche inferior
<b>07736</b> Banco do condutor: Super Air	<b>02854</b> Colchão Xtra Comfort para beliche inferior
<b>07737</b> Banco do condutor: Xtra Leather Air	<b>01775</b> Colchão Xtra Comfort, sobrecolchão beliche infer.
<b>09541</b> Banco do condutor com apoio para os braços	<b>06970</b> Controlo automático da climatização de cabina
<b>01740</b> Desc. braços nos dois lados do banco do condutor	

## COMUNICAÇÕES E GESTÃO DE CONDUÇÃO

PACCAR Connect; Tacógrafo digital, Stoneridge 1C versão G2V2; Definição do limitador de velocidade 85/90 km/h; DAF Infotainment Luxury com altifalantes de luxo; Controlo de cruzeiro adaptável com FCW e AEBS-3; Driver Performance Assistant.

### Optional

<b>09681</b> Preparação para Maut	<b>06991</b> Controlo de cruzeiro previsível
<b>03470</b> DAF Infotainment System: Exclusivo, com preparação	<b>06992</b> Controlo de cruzeiro preditivo lite
<b>01915</b> DAF Infotainment System: Luxury Plus	

## SEGURANÇA E PROTECÇÃO

Sistema de aviso de saída da faixa; Controlo da estabilidade do veículo (VSC); Imobilizador do motor básico; Sem pacotes EC-ADR; DAF Side & Turn Assist.

### Optional

<b>08631</b> Airbag (condutor) e 2 tens. cinto de seg.	<b>00795</b> Normas de segurança EC ADR
--	---

## SUSPENSÃO E EIXOS

Diant: 8,00 t, susp pneumática, 161N; Carga eixo traseiro 11,5 t; Traseiro: 20,00 t, suspensão pneumática, SR1344; Carga do eixo de reboque - 10,0 t; Sem dispositivo de elevação.

### Optional

<b>08191</b> Sensor carga do eixo
-----------------------------------

## RODAS E PNEUS

Eixo(s) traseiro(s) de tração: 315/60R22.5; F1,315/60R22.5GO FMXSE 154/148 L Steering BBB 3P; R1,315/60R22.5GO GFDND 152/148 L Traction BBB 3P; R2,315/60R22.5GO FMXSE 154/148 L Steering BBB 3P.

### Optional

<b>16152</b> Marcas e tipos de pneus
--------------------------------------

## TRANSMISSÃO

Motor MX-11, motor a diesel com 6 cilindros de binário variável, 10,8 litros. potência 270 kW (367 CV) a 1600 rpm; Binário máximo de 1950 Nm a 900-1125 rpm.; Emissões de escape Euro 6; Combustível Eco; TraXon de 12 velocidades 12TX2010 DD, 16,69-1,00; Relações de caixa 16.69-1.00; Relação do eixo traseiro 2,21.

### Optional

<b>07110</b> Desempenho Eco	<b>08371</b> Veículo longo combinado (LCV)
<b>01514</b> Impulsão	<b>09638</b> Aplicações todo-o-terreno
<b>07101</b> Transporte normal, versão Lite	<b>01498</b> Apl. todo-o-terreno com função de limit. oscilação
<b>09637</b> Transporte de líquidos	<b>02843</b> Bloqueio mecânico do diferencial

## SISTEMA DE TRAVAGEM

Travão de escape; Travões de disco ventilados à frente e atrás. Sistema de ar de circuito duplo com controlo eletrónico (EBS). Compressor de ar refrigerado a água de acionamento por motor com secador de ar automático..

### Optional

<b>09921</b> Travão de motor MX	<b>01572</b> Controlo eletropneumático travão estacionamento
<b>02715</b> ZF Intarder	

## CHASSIS

Dist. entre eixos 4,60m / ressalto traseiro 2,75m; Altura longarinas 260 mm; Localização standard dos componentes; Dep. comb. alum. 450 l ESQ, 505 mm de altura; Depósito de AdBlue® de 45 l, lado esq. do chassis; Protecção dianteira contra encaixe (FUP; Protecção contra salpicos.

### Optional

- 16157** Depósitos de combustível, material e tamanhos **03323** Luz traseira com LED
- 07071** Suporte da roda sobressalente do lado direito

## BARRA DE TRACÇÃO E EQUIPAMENTO DE REBOQUE

Barra de fecho, valor D = 0 kN.

### Optional

- 07033** Engate do reboque Ringfeder D=13,7 **08027** Engate do reboque Rockinger D=20,0
- 07034** Engate do reboque Ringfeder D=20,0 **04659** Cabo reb. EBS
- 08026** Engate do reboque Rockinger D=13,0

## CARROÇARIAS E PREPARAÇÕES PARA CARROÇARIAS

Conector para aplicações no chassis.

### Optional

- 09421** Cablagem sobresselente adicional **08121** Aplicação de montacargas

## TOMADA DE FORÇA (PTO)

### Optional

- 16148** Tipos e posições de PTO

## ALIMENTAÇÃO DE ENERGIA DE 24 V

Alternador 110 A; baterias 2x140 Ah..

### Optional

- 04492** Alternador 130 A **07671** 2 baterias de 210 Ah AGM tipo C
- 08775** Alternador 150 A **06440** Baterias 2x230Ah
- 08797** Baterias 2x175Ah

## GVM E GCM

GVM téc. relac. c/ peso chassis máx. de 27 000 kg; GCM relac. c/ a transm. máx. de 38 000 kg classe 2.

### Optional

- 00209** GCM máx. relac. c/ a transm. de 40 000 kg classe 3 **03675** GCM máx. relac. c/ a transm. de 50 000 kg classe 3
- 03673** GCM máx. relac. c/ a transm. de 44 000 kg classe 2

## CONDIÇÕES DE APLICAÇÃO

Entrada de ar, frente.

### Optional

- 02260** Isolamento adicional da cabina **06614** Protecção contra dispersão de poeiras
- 03648** Entrada de ar ciclónico, por cima

## SERVIÇO E MANUTENÇÃO

A Garantia suplementar - Transmissão cobre a totalidade do veículo conforme fornecido pelo OEM (excluindo peças de desgaste real) durante 1 ano, no 2.º e 3.º anos está abrangida a transmissão, até 300 000 km, e no 1.º ano as avarias.; Serviço ITS.

### Optional

- 08311** Intervalo de serviço alargado

## ENTREGA DO VEÍCULO

Kit de ferramentas mínimo.

### Optional

- 07569** Macaco de elevação

## PACOTES OPCIONAIS

### Optional

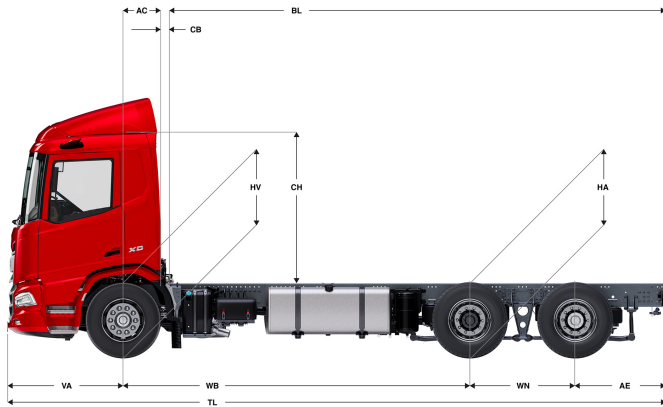
- 17448** Safety Pack NGD **17595** Executive Pack XD/XF
- 10278** Efficiency Plus Pack XD



Go to [DAF.com](https://www.daf.com) to configure your own perfect DAF.

# XD 370

FAS 6X2 Rígido, Low Deck, eixo de reboque duplo montado



	Wheelbase - AE		Unladen weight <sup>9)</sup>			Gross Carrying Capacity			Variable dimensions									
	WB	AE <sup>5)</sup>	Front	Rear	Total	Front	Rear	Total	AC	CB <sup>6)</sup>	CH	BL <sup>7)</sup>	BL	TL	HA <sup>8)</sup>	HA <sup>9)</sup>	TK <sup>10)</sup>	TW <sup>11)</sup>
DAY CAB	4,60	2,75	5020	3589	8609	2480	14611	17091	0,50	0,07	2,06	7,71	8,81	10,28	0,89	0,89	16,91	18,35
	4,80	2,90	5010	3627	8638	2490	14573	17062	0,50	0,07	2,06	8,06	9,20	10,63	0,89	0,89	17,43	18,88
	5,05	2,90	5013	3647	8660	2487	14553	17040	0,50	0,07	2,06	8,49	9,69	10,88	0,89	0,89	18,08	19,54
	5,30	2,90	5018	3666	8684	2482	14534	17016	0,50	0,07	2,06	8,93	10,18	11,13	0,89	0,89	18,73	20,20
SLEEPER CAB	4,60	2,75	5123	3592	8714	2377	14608	16986	0,83	0,07	2,06	7,10	8,22	10,28	0,89	0,88	16,90	18,35
	4,80	2,90	5113	3629	8743	2387	14571	16957	0,83	0,07	2,06	7,45	8,60	10,63	0,89	0,89	17,43	18,88
	5,05	2,90	5116	3648	8765	2384	14552	16935	0,83	0,07	2,06	7,88	9,08	10,88	0,89	0,89	18,08	19,54
	5,30	2,90	5121	3668	8789	2379	14532	16911	0,83	0,07	2,06	8,33	9,58	11,13	0,89	0,89	18,73	20,20
SLEEPER HIGH CAB	4,60	2,75	5153	3591	8744	2347	14609	16956	0,83	0,07	2,54	7,12	8,24	10,28	0,89	0,89	16,90	18,35
	4,80	2,90	5143	3629	8772	2357	14571	16928	0,83	0,07	2,54	7,47	8,62	10,63	0,89	0,89	17,43	18,88
	5,05	2,90	5146	3648	8794	2354	14552	16906	0,83	0,07	2,54	7,90	9,10	10,88	0,89	0,89	18,08	19,54
	5,30	2,90	5151	3667	8818	2349	14533	16882	0,83	0,07	2,54	8,34	9,60	11,13	0,89	0,89	18,73	20,20

OTHER DIMENSIONS VA: 1,53 WN: 1,40 HV<sup>12)</sup>: 0,89 HV<sup>13)</sup>: 0,88 RB: 0,79 SB: 1,82 TB<sup>14)</sup>: 2,48

1) GVM em conformidade com os documentos de registo.  
 2) GCM em conformidade com os documentos de registo.  
 3) Carga por eixo com tamanho do pneu standard.  
 4) Peso da cabina e chassis calculado com: Itens de especificação standard apenas com 450 litros de combustível, 45 litros de AdBlue® e condutor com 80 kg, tolerância ± 3%. A alteração da especificação pode ter um impacto significativo no peso do veículo.  
 5) Podem estar disponíveis outras dimensões AE para a WB apresentada. Altere o ressalto traseiro para o cálculo do comprimento da carroçaria.  
 6) CB com base na entrada de ar e/ou escape standard.  
 7) Calcule o comprimento da carroçaria específico para o cliente com o TOPEC. Os comprimentos da carroçaria apresentados baseiam-se na distribuição uniforme de carga com carga máx. por eixo.

8) Altura sem carga no centro do eixo de tracção (segundo eixo traseiro para baixo).  
 9) Altura com carga no centro do(s) eixo(s) de tracção.  
 10) TK = círculo de viragem entre os espelhos de visão do passeio.  
 11) TW = círculo de viragem entre paredes.  
 12) Altura sem carga no centro do(s) eixo(s) dianteiro(s).  
 13) Altura com carga no centro do(s) eixo(s) dianteiro(s).  
 14) TB é a largura total na parte traseira. (No centro do eixo dianteiro 255).

Depending on the vehicle configuration a specific option may not be possible. The availability and specification of this vehicle may differ per country. For further information please contact the DAF organisation. Pictures and technical illustrations are not binding in detail and can differ from the standard specification. Subject to modification without prior notice.