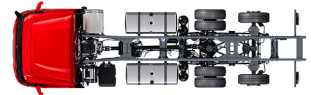


Specification sheet

XD 370

FAR 6X2 Rígido, Low Deck, eixo de reboque simples montado



ENGINES

XD NewGen 370 MX-11 (270 kW / 367 hp)

XD NewGen 410 MX-11 (300 kW / 408 hp)

XD NewGen 450 MX-11 (330 kW / 449 hp)

GVM¹⁾

26000 kg

Max. front 7500 kg

Max. rear 18999 kg

GCM²⁾

38000 kg

EXTERIOR DA CABINA

Day Cab de luxo, com aerodinâmica inigualável para uma condução eficiente em termos de combustível e baixas emissões de CO₂. O ecrã dianteiro é enorme, profundo, curvado nas laterais e combina com as janelas laterais grandes para oferecer uma vista direta inigualável ao condutor e melhorar a segurança na estrada. Comprimento da cabina: 2030 mm; largura da cabina: 2500 mm. Número de degraus de entrada na cabina: 2.; Suspensão mecânica da cabina; Faróis de LED; DAF Corner View.

Optional

07018 Sleeper Cab	00949 Skylights LED; luzes LED aux. tej. cb., prep.
06244 Sleeper Cab alta	01925 Duas luzes trabalho LED p/ parede traseira cabina
02952 Execução da dianteira do chassis: placa inf. aero	01891 Luzes perigo na dianteira da cabina, prep.
07586 Execução da dianteira do chassis: resistente	06629 Duas luzes de perigo
01226 Suspensão pneumática da cabina	03232 Para-brisas dianteiro c/ película controlo solar
03358 Viseira quebra-luz externa	03317 Janela traseira: vidro duplo
03922 Faróis de nevoeiro dianteiros	07343 Visão do lancil na porta do lado do acompanhante
00936 Luzes aux. LED tejadilho da cabina, com preparação	01362 Sistema de visão digital DAF
01836 Skylights LED	

AERODINÂMICA

Optional

00008 Defletor ar tej. reg. curto para Sleeper High Cab	00082 Defletor de ar do tejadilho regulável p/ Day Cab
01538 Defletor ar tej. reg comp alto >4m(l) Sleeper High	00097 Defl. de ar do tejadilho regulável p/ Sleeper Cab
02662 Defletor ar tej. reg. longo médio Sleeper High Cab	00020 Defletor ar tej. reg. comp baixo Sleeper High Cab

CORES

Cor da cabina E1980 Crystal White; Cor cinzenta do chassis.; Cor do para-choques: Crystal White.

INTERIOR DA CABINA

Cor do acabamento interior da cabina: Luxury; Acabamento do tablier: Vision; Decoração interior da cabina: Hexagon; Banco do condutor: Comfort Air; Banco acompanhante: cinema c/ cob tecido; Sem mesa do tablier; Compartimento de arrumação no centro; Controlo autom. de temp. e ar condicionado; Sem aquecedor auxiliar da cabina.

Optional

02354 Volante com detalhes prateados	02117 Terceiro banco
02355 Volante, em pele	02837 Mesa do tablier
02353 Decoração interior da cabina: Argenta	03948 Gaveta única
02350 Decoração interior da cabina: Natura	03954 Frigorífico
07733 Banco do condutor: Luxury Air	02838 Colchão de espuma para beliche inferior
07736 Banco do condutor: Super Air	02854 Colchão Xtra Comfort para beliche inferior
07737 Banco do condutor: Xtra Leather Air	01775 Colchão Xtra Comfort, sobrecolchão beliche infer.
09541 Banco do condutor com apoio para os braços	06970 Controlo automático da climatização de cabina
01740 Desc. braços nos dois lados do banco do condutor	

COMUNICAÇÕES E GESTÃO DE CONDUÇÃO

PACCAR Connect; Tacógrafo digital, Stoneridge 1C versão G2V2; Definição do limitador de velocidade 85/90 km/h; DAF Infotainment Luxury com altifalantes de luxo; Controlo de cruzeiro adaptável com FCW e AEBS-3; Driver Performance Assistant.

Optional

09681 Preparação para Maut	06991 Controlo de cruzeiro previsível
03470 DAF Infotainment System: Exclusivo, com preparação	06992 Controlo de cruzeiro preditivo lite
01915 DAF Infotainment System: Luxury Plus	

SEGURANÇA E PROTECÇÃO

Sistema de aviso de saída da faixa; Controlo da estabilidade do veículo (VSC); Imobilizador do motor básico; Sem pacotes EC-ADR; DAF Side & Turn Assist.

Optional

08631 Airbag (condutor) e 2 tens. cinto de seg.	00795 Normas de segurança EC ADR
--------------------------------------------------------	-----------------------------------------

SUSPENSÃO E EIXOS

Diant: 8,00 t, susp pneumática, 161N; Carga eixo traseiro 11,5 t; Tras: 19,00 t, susp pneumática, SR1344; Carga do eixo de reboque - 7,5t; Sem dispositivo de elevação.

Optional

08191 Sensor carga do eixo

RODAS E PNEUS

Eixo(s) traseiro(s) de tração: 315/60R22.5; F1,315/60R22.5GO FMXSE 154/148 L Steering BBB 3P; R1,315/60R22.5GO GFDND 152/148 L Traction BBB 3P; R2,315/60R22.5GO FMXSE 154/148 L Steering BBB 3P.

Optional

16152 Marcas e tipos de pneus

TRANSMISSÃO

Motor MX-11, motor a diesel com 6 cilindros de binário variável, 10,8 litros. potência 270 kW (367 CV) a 1600 rpm; Binário máximo de 1950 Nm a 900-1125 rpm.; Emissões de escape Euro 6; Combustível Eco; TraXon de 12 velocidades 12TX2010 DD, 16,69-1,00; Relações de caixa 16.69-1.00; Relação do eixo traseiro 2,21.

Optional

07110 Desempenho Eco	08371 Veículo longo combinado (LCV)
01514 Impulsão	09638 Aplicações todo-o-terreno
07101 Transporte normal, versão Lite	01498 Apl. todo-o-terreno com função de limit. oscilação
09637 Transporte de líquidos	02843 Bloqueio mecânico do diferencial

SISTEMA DE TRAVAGEM

Travão de escape; Travões de disco ventilados à frente e atrás. Sistema de ar de circuito duplo com controlo eletrónico (EBS). Compressor de ar refrigerado a água de acionamento por motor com secador de ar automático..

Optional

09921 Travão de motor MX	01572 Controlo eletropneumático travão estacionamento
02715 ZF Intarder	

CHASSIS

Dist. entre eixos 4,60m / ressalto traseiro 2,75m; Altura longarinas 260 mm; Localização standard dos componentes; Dep. comb. alum. 450 l ESQ, 505 mm de altura; Depósito de AdBlue® de 45 l, lado esq. do chassis; Protecção dianteira contra encaixe (FUP; Protecção contra salpicos.

Optional

- 16157** Depósitos de combustível, material e tamanhos **03323** Luz traseira com LED
- 07071** Suporte da roda sobressalente do lado direito

BARRA DE TRACÇÃO E EQUIPAMENTO DE REBOQUE

Barra de fecho, valor D = 0 kN.

Optional

- 07033** Engate do reboque Ringfeder D=13,7 **08027** Engate do reboque Rockinger D=20,0
- 07034** Engate do reboque Ringfeder D=20,0 **04659** Cabo reb. EBS
- 08026** Engate do reboque Rockinger D=13,0

CARROÇARIAS E PREPARAÇÕES PARA CARROÇARIAS

Conector para aplicações no chassis.

Optional

- 09421** Cablagem sobresselente adicional **08121** Aplicação de montacargas

TOMADA DE FORÇA (PTO)

Optional

- 16148** Tipos e posições de PTO

ALIMENTAÇÃO DE ENERGIA DE 24 V

Alternador 110 A; baterias 2x140 Ah..

Optional

- 04492** Alternador 130 A **07671** 2 baterias de 210 Ah AGM tipo C
- 08775** Alternador 150 A **06440** Baterias 2x230Ah
- 08797** Baterias 2x175Ah

GVM E GCM

GVM téc. relac. c/ peso chassis máx. de 27 000 kg; GCM relac. c/ a transm. máx. de 38 000 kg classe 2.

Optional

- 00209** GCM máx. relac. c/ a transm. de 40 000 kg classe 3 **03675** GCM máx. relac. c/ a transm. de 50 000 kg classe 3
- 03673** GCM máx. relac. c/ a transm. de 44 000 kg classe 2

CONDIÇÕES DE APLICAÇÃO

Entrada de ar, frente.

Optional

- 02260** Isolamento adicional da cabina **06614** Protecção contra dispersão de poeiras
- 03648** Entrada de ar ciclónico, por cima

SERVIÇO E MANUTENÇÃO

A Garantia suplementar - Transmissão cobre a totalidade do veículo conforme fornecido pelo OEM (excluindo peças de desgaste real) durante 1 ano, no 2.º e 3.º anos está abrangida a transmissão, até 300 000 km, e no 1.º ano as avarias.; Serviço ITS.

Optional

- 08311** Intervalo de serviço alargado

ENTREGA DO VEÍCULO

Kit de ferramentas mínimo.

Optional

- 07569** Macaco de elevação

PACOTES OPCIONAIS

Optional

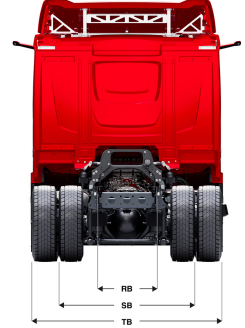
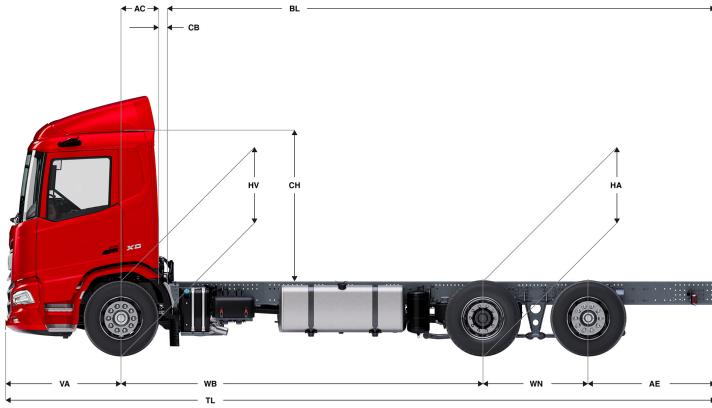
- 17448** Safety Pack NGD **17595** Executive Pack XD/XF
- 10278** Efficiency Plus Pack XD



Go to [DAF.com](https://www.daf.com) to configure your own perfect DAF.

XD 370

FAR 6X2 Rígido, Low Deck, eixo de reboque simples montado



	Wheelbase - AE		Unladen weight ⁹⁾			Gross Carrying Capacity			Variable dimensions									
	WB	AE ⁵⁾	Front	Rear	Total	Front	Rear	Total	AC	CB ⁶⁾	CH	BL ⁷⁾	BL	TL	HA ⁸⁾	HA ⁹⁾	TK ¹⁰⁾	TW ¹¹⁾
DAY CAB	4,60	2,75	4967	3310	8276	2533	15689	17724	0,50	0,07	2,06	7,75	7,75	10,28	0,89	0,89	17,00	18,44
	4,80	2,90	4972	3385	8357	2528	15614	17643	0,50	0,07	2,06	8,08	8,08	10,63	0,89	0,89	17,52	18,97
	5,05	2,90	4975	3404	8379	2525	15595	17621	0,50	0,07	2,06	8,51	8,51	10,88	0,89	0,89	18,18	19,63
	5,30	2,90	4980	3423	8403	2520	15576	17597	0,50	0,07	2,06	8,95	8,95	11,13	0,89	0,89	18,83	20,30
SLEEPER CAB	4,60	2,75	5070	3312	8381	2430	15687	17619	0,83	0,07	2,06	7,13	7,13	10,28	0,89	0,89	17,00	18,44
	4,80	2,90	5075	3387	8462	2425	15612	17538	0,83	0,07	2,06	7,47	7,47	10,63	0,89	0,89	17,52	18,97
	5,05	2,90	5078	3406	8484	2422	15593	17516	0,83	0,07	2,06	7,90	7,90	10,88	0,89	0,89	18,18	19,63
	5,30	2,90	5083	3425	8508	2417	15574	17492	0,83	0,07	2,06	8,34	8,34	11,13	0,89	0,89	18,83	20,30
SLEEPER HIGH CAB	4,60	2,75	5100	3311	8411	2400	15687	17589	0,83	0,07	2,54	7,15	7,15	10,28	0,89	0,89	17,00	18,44
	4,80	2,90	5105	3386	8491	2395	15613	17509	0,83	0,07	2,54	7,49	7,49	10,63	0,89	0,89	17,52	18,97
	5,05	2,90	5108	3405	8513	2392	15593	17487	0,83	0,07	2,54	7,92	7,92	10,88	0,89	0,89	18,18	19,63
	5,30	2,90	5113	3425	8538	2387	15574	17462	0,83	0,07	2,54	8,36	8,36	11,13	0,89	0,89	18,83	20,30

OTHER DIMENSIONS VA: 1,53 WN: 1,40 HV¹²⁾: 0,89 HV¹³⁾: 0,88 RB: 0,79 SB: 1,82 TB¹⁴⁾: 2,48

1) GVM em conformidade com os documentos de registo.
 2) GCM em conformidade com os documentos de registo.
 3) Carga por eixo com tamanho do pneu standard.
 4) Peso da cabina e chassis calculado com: Itens de especificação standard apenas com 450 litros de combustível, 45 litros de AdBlue® e condutor com 80 kg, tolerância ± 3%. A alteração da especificação pode ter um impacto significativo no peso do veículo.
 5) Podem estar disponíveis outras dimensões AE para a WB apresentada. Altere o ressalto traseiro para o cálculo do comprimento da carroçaria.
 6) CB com base na entrada de ar e/ou escape standard.
 7) Calcule o comprimento da carroçaria específico para o cliente com o TOPEC. Os comprimentos da carroçaria apresentados baseiam-se na distribuição uniforme de carga com carga máx. por eixo.

8) Altura sem carga no centro do eixo de tracção (segundo eixo traseiro para baixo).
 9) Altura com carga no centro do(s) eixo(s) de tracção.
 10) TK = círculo de viragem entre os espelhos de visão do passeio.
 11) TW = círculo de viragem entre paredes.
 12) Altura sem carga no centro do(s) eixo(s) dianteiro(s).
 13) Altura com carga no centro do(s) eixo(s) dianteiro(s).
 14) TB é a largura total na parte traseira. (No centro do eixo dianteiro 255).

Depending on the vehicle configuration a specific option may not be possible. The availability and specification of this vehicle may differ per country. For further information please contact the DAF organisation. Pictures and technical illustrations are not binding in detail and can differ from the standard specification. Subject to modification without prior notice.