

Specification sheet

XD 370

FAX 8X2 Rígido



ENGINES

- XD NewGen 370 MX-11 (270 kW / 367 hp)
- XD NewGen 410 MX-11 (300 kW / 408 hp)
- XD NewGen 450 MX-11 (330 kW / 449 hp)

GVM¹⁾

32000 kg

Max. front 15000 kg

Max. rear 19000 kg

GCM²⁾

38000 kg

EXTERIOR DA CABINA

Day Cab de luxo, com aerodinâmica inigualável para uma condução eficiente em termos de combustível e baixas emissões de CO₂. O ecrã dianteiro é enorme, profundo, curvado nas laterais e combina com as janelas laterais grandes para oferecer uma vista direta inigualável ao condutor e melhorar a segurança na estrada. Comprimento da cabina: 2030 mm; largura da cabina: 2500 mm. Número de degraus de entrada na cabina: 3.; Suspensão mecânica da cabina; Faróis de LED; DAF Corner View.

Optional

| | |
|---|--|
| 07018 Sleeper Cab | 00949 Skylights LED; luzes LED aux. tej. cb., prep. |
| 06244 Sleeper Cab alta | 01925 Duas luzes trabalho LED p/ parede traseira cabina |
| 02889 Execução da dianteira do chassis: sem placa inf. | 01891 Luzes perigo na dianteira da cabina, prep. |
| 07586 Execução da dianteira do chassis: resistente | 06629 Duas luzes de perigo |
| 01226 Suspensão pneumática da cabina | 03232 Para-brisas dianteiro c/ película controlo solar |
| 03358 Viseira quebra-luz externa | 03317 Janela traseira: vidro duplo |
| 03922 Faróis de nevoeiro dianteiros | 07343 Visão do lancil na porta do lado do acompanhante |
| 00936 Luzes aux. LED tejadilho da cabina, com preparação | 01362 Sistema de visão digital DAF |
| 01836 Skylights LED | |

AERODINÂMICA

Optional

| | |
|---|--|
| 00008 Defletor ar tej. reg. curto para Sleeper High Cab | 00082 Defletor de ar do tejadilho regulável p/ Day Cab |
| 00124 Defletor ar tej. reg. méd >4m(!) Sleeper High Cab | 00097 Defl. de ar do tejadilho regulável p/ Sleeper Cab |
| 01538 Defletor ar tej. reg comp alto >4m(!) Sleeper High | 00020 Defletor ar tej. reg. comp baixo Sleeper High Cab |

CORES

Cor da cabina E1980 Crystal White; Cor cinzenta do chassis.; Cor do para-choques: Crystal White.

INTERIOR DA CABINA

Cor do acabamento interior da cabina: Luxury; Acabamento do tablier: Vision; Decoração interior da cabina: Hexagon; Banco do condutor: Comfort Air; Banco acompanhante: cinema c/ cob tecido; Sem mesa do tablier; Compartimento de arrumação no centro; Controlo autom. de temp. e ar condicionado; Sem aquecedor auxiliar da cabina.

Optional

| | |
|---|--|
| 02354 Volante com detalhes prateados | 02117 Terceiro banco |
| 02355 Volante, em pele | 02837 Mesa do tablier |
| 02353 Decoração interior da cabina: Argenta | 03948 Gaveta única |
| 02350 Decoração interior da cabina: Natura | 03954 Frigorífico |
| 07733 Banco do condutor: Luxury Air | 02838 Colchão de espuma para beliche inferior |
| 07736 Banco do condutor: Super Air | 02854 Colchão Xtra Comfort para beliche inferior |
| 07737 Banco do condutor: Xtra Leather Air | 01775 Colchão Xtra Comfort, sobrecolchão beliche infer. |
| 09541 Banco do condutor com apoio para os braços | 06970 Controlo automático da climatização da cabina |
| 01740 Desc. braços nos dois lados do banco do condutor | |

COMUNICAÇÕES E GESTÃO DE CONDUÇÃO

PACCAR Connect; Tacógrafo digital, Stoneridge 1C versão G2V2; Definição do limitador de velocidade 85/90 km/h; DAF Infotainment Luxury com altifalantes de luxo; Adaptive Cruise Control (ACC) com FCW; Driver Performance Assistant.

Optional

| | |
|---|--|
| 09681 Preparação para Maut | 08023 Controlo de cruzeiro adaptável com FCW e AEBS-3 |
| 03470 DAF Infotainment System: Exclusivo, com preparação | 06991 Controlo de cruzeiro previsível |
| 01915 DAF Infotainment System: Luxury Plus | 06992 Controlo de cruzeiro preditivo lite |
| 09908 Cruise control | |

SEGURANÇA E PROTECÇÃO

Sistema de aviso de saída da faixa; Sem controlo estabilidade do veículo; Imobilizador do motor básico; Sem pacotes EC-ADR; DAF Side & Turn Assist.

Optional

| | |
|--|---|
| 08631 Airbag (condutor) e 2 tens. cinto de seg. | 00795 Normas de segurança EC ADR |
|--|---|

SUSPENSÃO E EIXOS

Dianteiro: 2 x 8,00 t, parabólica, 163N; Carga eixo traseiro 13 t; Traseiro: 20,00 t, suspensão pneumática, SR1344; Carga do eixo de reboque - 8,0 t; Dispositivo de elevação.

Optional

| | |
|-----------------------------------|-----------------------------------|
| 06264 frente 9+9 t | 08191 Sensor carga do eixo |
| 04057 Eixo traseiro HR1356 | |

RODAS E PNEUS

Eixo(s) traseiro(s) de tração: 315/60R22.5; F1,315/60R22.5GO FMXSE 154/148 L Steering BBB 3P; R1,315/60R22.5GO GFDND 152/148 L Traction BBB 3P; R2,315/60R22.5GO FMXSE 154/148 L Steering BBB 3P.

Optional

| |
|--------------------------------------|
| 16152 Marcas e tipos de pneus |
|--------------------------------------|

TRANSMISSÃO

Motor MX-11, motor a diesel com 6 cilindros de binário variável, 10,8 litros. potência 270 kW (367 CV) a 1600 rpm; Binário máximo de 1950 Nm a 900-1125 rpm.; Emissões de escape Euro 6; Combustível Eco; TraXon de 12 velocidades 12TX2010 DD, 16,69-1,00; Relações de caixa 16.69-1.00; Relação do eixo traseiro 2,38.

Optional

| | |
|---|---|
| 07110 Desempenho Eco | 08371 Veículo longo combinado (LCV) |
| 02314 Caixa de velocidades sobremultiplicada | 09638 Aplicações todo-o-terreno |
| 01514 Impulsão | 01498 Apl. todo-o-terreno com função de limit. oscilação |
| 07101 Transporte normal, versão Lite | 03720 Sem ASR |
| 09637 Transporte de líquidos | |

SISTEMA DE TRAVAGEM

Travão de escape; Travões de disco ventilados à frente e atrás. Sistema de ar de circuito duplo com controlo eletrónico (EBS). Compressor de ar refrigerado a água de acionamento por motor com secador de ar automático..

Optional

| | |
|--|--|
| 09921 Travão de motor MX | 01497 Contr. pneum. travão de estac. com aviso falado |
| 02715 ZF Intarder | |
| 01572 Controlo eletropneumático travão estacionamento | 00929 Eixo de tracção traseiro com travões de tambor |

CHASSIS

Dist. entre eixos 5,00m / ressalto traseiro 1,75m; Altura longarinas 310 mm; Localização standard dos componentes; Dep. comb. alum. 340 l ESQ, 620 mm de altura; Depósito AdBlue® 45 l, esq, por baixo caixa bat.; Protecção dianteira contra encaixe (FUP); Protecção contra salpicos.

Optional

| | |
|---|-----------------------------------|
| 16157 Depósitos de combustível, material e tamanhos | 03323 Luz traseira com LED |
| 07070 Suporte da roda sobressalente do lado esquerdo | |

BARRA DE TRACÇÃO E EQUIPAMENTO DE REBOQUE

Barra de fecho, valor D = 0 kN.

Optional

| | |
|---|---|
| 07033 Engate do reboque Ringfeder D=13,7 | 08027 Engate do reboque Rockinger D=20,0 |
| 07034 Engate do reboque Ringfeder D=20,0 | 04659 Cabo reb. EBS |
| 08026 Engate do reboque Rockinger D=13,0 | |

CARROÇARIAS E PREPARAÇÕES PARA CARROÇARIAS

Conector para aplicações no chassis.

Optional

| | |
|---|---|
| 02729 Conetor de aplicação Plug & Play | 09421 Cablagem sobresselente adicional |
|---|---|

TOMADA DE FORÇA (PTO)

Optional

| |
|--------------------------------------|
| 16148 Tipos e posições de PTO |
|--------------------------------------|

ALIMENTAÇÃO DE ENERGIA DE 24 V

Alternador 130 A; 2 baterias 140 Ah..

Optional

| | |
|-------------------------------|--|
| 08775 Alternador 150 A | 07671 2 baterias de 210 Ah AGM tipo C |
| 08797 Baterias 2x175Ah | 06440 Baterias 2x230Ah |

GVM E GCM

GVM téc. relac. c/ peso chassis máx. de 35 000 kg; GCM relac. c/ a transm. máx. de 38 000 kg classe 2.

Optional

| | |
|---|---|
| 00209 GCM máx. relac. c/ a transm. de 40 000 kg classe 3 | 00939 GCM máx. relac. c/ a transm. de 56 000 kg classe 2 |
| 03673 GCM máx. relac. c/ a transm. de 44 000 kg classe 2 | 00818 GCM máx. relac. c/ a transm. de 60 000 kg classe 3 |
| 03675 GCM máx. relac. c/ a transm. de 50 000 kg classe 3 | |

CONDIÇÕES DE APLICAÇÃO

Entrada de ar, frente.

Optional

| | |
|---|--|
| 08400 Modo silencioso | 03648 Entrada de ar ciclónico, por cima |
| 02260 Isolamento adicional da cabina | 06614 Protecção contra dispersão de poeiras |

SERVIÇO E MANUTENÇÃO

A Garantia suplementar - Transmissão cobre a totalidade do veículo conforme fornecido pelo OEM (excluindo peças de desgaste real) durante 1 ano, no 2.º e 3.º anos está abrangida a transmissão, até 300 000 km, e no 1.º ano as avarias.; Serviço ITS.

Optional

| |
|--|
| 08311 Intervalo de serviço alargado |
|--|

ENTREGA DO VEÍCULO

Kit de ferramentas mínimo.

Optional

| |
|---------------------------------|
| 07569 Macaco de elevação |
|---------------------------------|

PACOTES OPCIONAIS

Optional

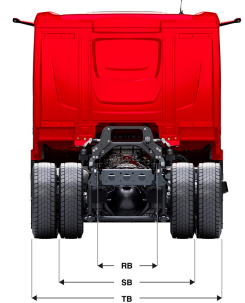
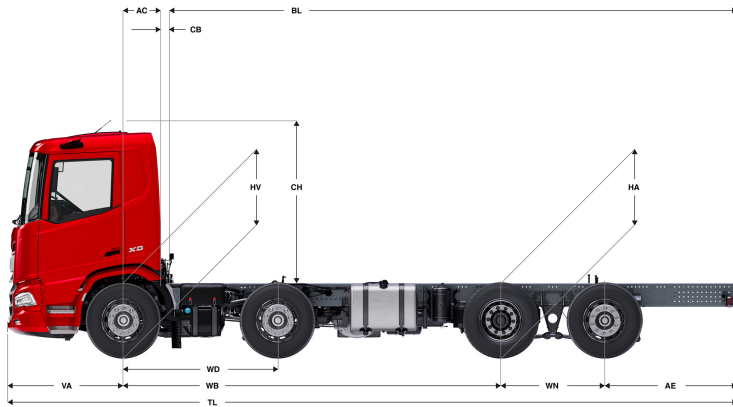
| | |
|------------------------------|-----------------------------------|
| 17448 Safety Pack NGD | 17595 Executive Pack XD/XF |
|------------------------------|-----------------------------------|



Go to [DAF.com](https://www.daf.com) to configure your own perfect DAF.

XD 370

FAX 8X2 Rígido



| | Wheelbase - AE | | Unladen weight ⁹⁾ | | | Gross Carrying Capacity | | | Variable dimensions | | | | | | | | | |
|------------------|----------------|------------------|------------------------------|------|-------|-------------------------|-------|-------|---------------------|------------------|------|------------------|------|-------|------------------|------------------|-------------------|-------------------|
| | WB | AE ⁵⁾ | Front | Rear | Total | Front | Rear | Total | AC | CB ⁶⁾ | CH | BL ⁷⁾ | BL | TL | HA ⁸⁾ | HA ⁹⁾ | TK ¹⁰⁾ | TW ¹¹⁾ |
| DAY CAB | 4,60 | 1,55 | 7128 | 2175 | 9304 | 7872 | 16825 | 22696 | 0,50 | 0,07 | 2,01 | 6,58 | 6,58 | 9,08 | 0,99 | 0,96 | 17,08 | 18,37 |
| | 5,00 | 1,75 | 7056 | 2371 | 9428 | 7944 | 16629 | 22572 | 0,50 | 0,07 | 2,01 | 7,10 | 7,10 | 9,68 | 0,99 | 0,96 | 18,24 | 19,55 |
| | 5,70 | 2,00 | 6907 | 2597 | 9504 | 8093 | 16403 | 22496 | 0,50 | 0,07 | 2,01 | 7,99 | 7,99 | 10,63 | 0,99 | 0,96 | 20,27 | 21,60 |
| | 6,40 | 2,60 | 6947 | 3025 | 9972 | 8053 | 15975 | 22028 | 0,50 | 0,07 | 2,01 | 8,88 | 8,88 | 11,93 | 0,99 | 0,96 | 22,31 | 23,65 |
| SLEEPER CAB | 4,60 | 1,55 | 7264 | 2153 | 9417 | 7736 | 16847 | 22583 | 0,83 | 0,07 | 2,01 | 5,95 | 5,95 | 9,08 | 0,99 | 0,96 | 17,08 | 18,37 |
| | 5,00 | 1,75 | 7190 | 2351 | 9541 | 7810 | 16649 | 22459 | 0,83 | 0,07 | 2,01 | 6,47 | 6,47 | 9,68 | 0,99 | 0,96 | 18,24 | 19,55 |
| | 5,70 | 2,00 | 7038 | 2580 | 9618 | 7962 | 16420 | 22382 | 0,83 | 0,07 | 2,01 | 7,37 | 7,37 | 10,63 | 0,99 | 0,96 | 20,27 | 21,60 |
| | 6,40 | 2,60 | 7076 | 3009 | 10086 | 7924 | 15991 | 21914 | 0,83 | 0,07 | 2,01 | 8,27 | 8,27 | 11,93 | 0,99 | 0,96 | 22,31 | 23,65 |
| SLEEPER HIGH CAB | 4,60 | 1,55 | 7302 | 2145 | 9447 | 7698 | 16855 | 22553 | 0,83 | 0,07 | 2,49 | 5,96 | 5,96 | 9,08 | 0,99 | 0,96 | 17,08 | 18,37 |
| | 5,00 | 1,75 | 7227 | 2344 | 9571 | 7773 | 16656 | 22429 | 0,83 | 0,07 | 2,49 | 6,49 | 6,49 | 9,68 | 0,99 | 0,96 | 18,24 | 19,55 |
| | 5,70 | 2,00 | 7074 | 2574 | 9647 | 7926 | 16426 | 22353 | 0,83 | 0,07 | 2,49 | 7,37 | 7,37 | 10,63 | 0,99 | 0,96 | 20,27 | 21,60 |
| | 6,40 | 2,60 | 7111 | 3004 | 10115 | 7889 | 15996 | 21885 | 0,83 | 0,07 | 2,49 | 8,27 | 8,27 | 11,93 | 0,99 | 0,96 | 22,31 | 23,65 |

| | | | | | | | | |
|------------------|----------|----------|----------|--------------------------|--------------------------|----------|----------|--------------------------|
| OTHER DIMENSIONS | VA: 1,53 | WD: 2,05 | WN: 1,40 | HV ¹²⁾ : 1,03 | HV ¹³⁾ : 0,96 | RB: 0,79 | SB: 1,82 | TB ¹⁴⁾ : 2,48 |
|------------------|----------|----------|----------|--------------------------|--------------------------|----------|----------|--------------------------|

- 1) GVM em conformidade com os documentos de registo.
- 2) GCM em conformidade com os documentos de registo.
- 3) Carga por eixo com tamanho do pneu standard.
- 4) Peso da cabina e chassis calculado com: Itens de especificação standard apenas com 340 litros de combustível, 45 litros de AdBlue® e condutor com 80 kg, tolerância ± 3%. A alteração da especificação pode ter um impacto significativo no peso do veículo
- 5) Podem estar disponíveis outras dimensões AE para a WB apresentada. Altere o ressalto traseiro para o cálculo do comprimento da carroçaria.
- 6) CB com base na entrada de ar e/ou escape standard.
- 7) Calcule o comprimento da carroçaria específico para o cliente com o TOPEC. Os comprimentos da carroçaria apresentados baseiam-se na distribuição uniforme de carga com carga máx. por eixo.

- 8) Altura sem carga no centro do eixo de tracção (segundo eixo traseiro para baixo).
- 9) Altura com carga no centro do(s) eixo(s) de tracção.
- 10) TK = círculo de viragem entre os espelhos de visão do passeio.
- 11) TW = círculo de viragem entre paredes.
- 12) Altura sem carga no centro do(s) eixo(s) dianteiro(s).
- 13) Altura com carga no centro do(s) eixo(s) dianteiro(s).
- 14) TB é a largura total na parte traseira. (No centro do eixo dianteiro 255).

Depending on the vehicle configuration a specific option may not be possible. The availability and specification of this vehicle may differ per country. For further information please contact the DAF organisation. Pictures and technical illustrations are not binding in detail and can differ from the standard specification. Subject to modification without prior notice.