

Specification sheet

XD 370

FAW 8X4 Rígido



ENGINES

XD NewGen 370 MX-11 (270 kW / 367 hp)

XD NewGen 410 MX-11 (300 kW / 408 hp)

XD NewGen 450 MX-11 (330 kW / 449 hp)

GVM¹⁾

30500 kg

Max. front 7500 kg

Max. rear 23000 kg

GCM²⁾

44000 kg

047F0151WAAA - 202437D - 28-05-2024

DAVISA, www.daf.es

PACOTES OPCIONAIS

Optional

- 17448** Safety Pack NGD **17595** Executive Pack XD/XF
10278 Efficiency Plus Pack XD

EXTERIOR DA CABINA

Day Cab de luxo, com aerodinâmica inigualável para uma condução eficiente em termos de combustível e baixas emissões de CO₂. O ecrã dianteiro é enorme, profundo, curvado nas laterais e combina com as janelas laterais grandes para oferecer uma vista direta inigualável ao condutor e melhorar a segurança na estrada.

Comprimento da cabina: 2030 mm; largura da cabina: 2500 mm. Número de degraus de entrada na cabina: 2.; Suspensão mecânica da cabina; Faróis de LED; DAF Corner View.

Optional

- 07018** Sleeper Cab **01836** Skylights LED
06244 Sleeper Cab alta **00949** Skylights LED; luzes LED aux. tej. cb., prep.
02889 Execução da dianteira do chassis: sem placa inf. **01925** Duas luzes trabalho LED p/ parede traseira cabina
02952 Execução da dianteira do chassis: placa inf. aero **01891** Luzes perigo na dianteira da cabina, prep.
07586 Execução da dianteira do chassis: resistente **06629** Duas luzes de perigo
01226 Suspensão pneumática da cabina **03232** Para-brisas dianteiro c/ película controlo solar
03358 Viseira quebra-luz externa **03317** Janela traseira: vidro duplo
03922 Faróis de nevoeiro dianteiros **07343** Visão do lancil na porta do lado do acompanhante
00936 Luzes aux. LED tejadilho da cabina, com preparação **01362** Sistema de visão digital DAF

AERODINÂMICA

Optional

- 00008** Defletor ar tej. reg. curto para Sleeper High Cab **00082** Defletor de ar do tejadilho regulável p/ Day Cab
00124 Defletor ar tej. reg. méd >4m(!) Sleeper High Cab **00097** Defl. de ar do tejadilho regulável p/ Sleeper Cab
01538 Defletor ar tej. reg. comp alto >4m(!) Sleeper High **00020** Defletor ar tej. reg. comp baixo Sleeper High Cab
02662 Defletor ar tej. reg. longo médio Sleeper High Cab

CORES

Cor da cabina E1980 Crystal White; Cor cinzenta do chassis.; Cor do para-choques: Crystal White.

INTERIOR DA CABINA

Cor do acabamento interior da cabina: Luxury; Acabamento do tablier: Vision; Decoração interior da cabina: Hexagon; Banco do condutor: Comfort Air; Banco acompanhante: cinema c/ cob tecido; Sem mesa do tablier; Compartmento de arrumação no centro; Controlo autom. de temp. e ar condicionado; Sem aquecedor auxiliar da cabina.

Optional

- 02354** Volante com detalhes prateados **02117** Terceiro banco
02355 Volante, em pele **02837** Mesa do tablier
02353 Decoração interior da cabina: Argenta **03948** Gaveta única
02350 Decoração interior da cabina: Natura **03954** Frigorífico
07733 Banco do condutor: Luxury Air **02838** Colchão de espuma para beliche inferior
07736 Banco do condutor: Super Air **02854** Colchão Xtra Comfort para beliche inferior
07737 Banco do condutor: Xtra Leather Air **01775** Colchão Xtra Comfort, sobrecolchão beliche infer.
09541 Banco do condutor com apoio para os braços **06970** Controlo automático da climatização de cabina
01740 Desc. braços nos dois lados do banco do condutor

COMUNICAÇÕES E GESTÃO DE CONDUÇÃO

PACCAR Connect; Tacógrafo digital, Stoneridge 1C versão G2V2; Definição do limitador de velocidade 85/90 km/h; DAF Infotainment Luxury com altifalantes de luxo; Adaptive Cruise Control (ACC) com FCW; Driver Performance Assistant.

Optional

- 09681** Preparação para Maut **08023** Controlo de cruzeiro adaptável com FCW e AEBS-3
03470 DAF Infotainment System: Exclusivo, com preparação **06991** Controlo de cruzeiro previsível
01915 DAF Infotainment System: Luxury Plus **06992** Controlo de cruzeiro preditivo lite
09908 Cruise control

SEGURANÇA E PROTECÇÃO

Sistema de aviso de saída da faixa; Sem controlo estabilidade do veículo; Imobilizador do motor básico; Sem pacotes EC-ADR; DAF Side & Turn Assist.

Optional

- 08631** Airbag (condutor) e 2 tens. cinto de seg. **00795** Normas de segurança EC ADR

SUSPENSÃO E EIXOS

Diant: 9,00 t, parabólica, 183N; Carga eixo traseiro 13+13 t; Tras: 34,00 t, suspensão pneumática, HR1670T; Carga do eixo de reboque - 8,0 t; Dispositivo de elevação.

Optional

- 06095** Carga eixo dianteiro 10,00 t **08191** Sensor carga do eixo
02788 Eixo traseiro SR1360T

RODAS E PNEUS

Eixo(s) traseiro(s) de tração: 315/70R22.5; F1,385/55R22.5GO FMXSE 160/000 K Steering BBA 3P; R1,315/70R22.5GO FMXDE 154/150 L Traction BBA 3P; R2,315/70R22.5GO FMXSE 156/150 L Steering BBA 3P.

Optional

- 16152** Marcas e tipos de pneus

TRANSMISSÃO

Motor MX-11, motor a diesel com 6 cilindros de binário variável, 10,8 litros. potência 270 kW (367 CV) a 1600 rpm; Binário máximo de 1950 Nm a 900-1125 rpm.; Emissões de escape Euro 6; Combustível Eco; TraXon de 12 velocidades, 12TX2610 OD, 12,92-0,77; Relações de caixa 12.92-0.77; Relação do eixo traseiro 3,46.

Optional

07110 Desempenho Eco	09637 Transporte de líquidos
02313 Caixa de velocidades de transmissão directa	09638 Aplicações todo-o-terreno
01514 Impulsão	01498 Apl. todo-o-terreno com função de limit. oscilação
07101 Transporte normal, versão Lite	03720 Sem ASR

SISTEMA DE TRAVAGEM

Travão de escape; Travões de disco ventilados à frente, eixo tandem traseiro com travões de tambor. Sistema de ar de circuito duplo com controlo electrónico (EBS)..

Optional

09921 Travão de motor MX	01497 Contr. pneum. travão de estac. com aviso falado
02715 ZF Intarder	06127 Eixo de tracção traseiro com travões de disco
01572 Controlo eletropneumático travão estacionamento	

CHASSIS

Dist. entre eixos 4,55 m/ressalto tras. 1,20 m; Altura longarinas 310 mm; Localização standard dos componentes; Dep. comb. alum. 340 l ESQ, 620 mm de altura; Depósito de AdBlue® de 45 l, lado esq. do chassis; Protecção dianteira contra encaixe (FUP); Protecção contra salpicos.

Optional

16157 Depósitos de combustível, material e tamanhos	03323 Luz traseira com LED
--	-----------------------------------

BARRA DE TRACÇÃO E EQUIPAMENTO DE REBOQUE

Longarina de fecho.

Optional

07033 Engate do reboque Ringfeder D=13,7	08027 Engate do reboque Rockinger D=20,0
07034 Engate do reboque Ringfeder D=20,0	04659 Cabo reb. EBS
08026 Engate do reboque Rockinger D=13,0	

CARROÇARIAS E PREPARAÇÕES PARA CARROÇARIAS

Conector para aplicações no chassis.

Optional

02729 Conector de aplicação Plug & Play	09421 Cablagem sobresselente adicional
--	---

TOMADA DE FORÇA (PTO)

Optional

16148 Tipos e posições de PTO

ALIMENTAÇÃO DE ENERGIA DE 24 V

Alternador 130 A; 2 baterias 140 Ah..

Optional

08775 Alternador 150 A	07671 2 baterias de 210 Ah AGM tipo C
08797 Baterias 2x175Ah	06440 Baterias 2x230Ah

GVM E GCM

GVM téc. relac. c/ peso chassis máximo 43 000 kg; GCM máx. relac. c/ a transm. de 44 000 kg classe 2.

Optional

00200 GCM relac. c/ a transm. máx. de 38 000 kg classe 2	07279 GCM máx. relac. c/ a transm. de 60 000 kg classe 2
00209 GCM máx. relac. c/ a transm. de 40 000 kg classe 3	00818 GCM máx. relac. c/ a transm. de 60 000 kg classe 3
03675 GCM máx. relac. c/ a transm. de 50 000 kg classe 3	00157 GCM máx. relac. c/ a transm. de 61 000 kg classe 2
00778 GCM máx. relac. c/ a transm. de 58 000 kg classe 2	

CONDIÇÕES DE APLICAÇÃO

Entrada de ar, frente.

Optional

02260 Isolamento adicional da cabina	06614 Protecção contra dispersão de poeiras
03648 Entrada de ar ciclónico, por cima	

SERVIÇO E MANUTENÇÃO

A Garantia suplementar - Transmissão cobre a totalidade do veículo conforme fornecido pelo OEM (excluindo peças de desgaste real) durante 1 ano, no 2.º e 3.º anos está abrangida a transmissão, até 200 000 km, e no 1.º ano as avarias.; Serviço ITS.

Optional

08311 Intervalo de serviço alargado
--

ENTREGA DO VEÍCULO

Kit de ferramentas mínimo.

Optional

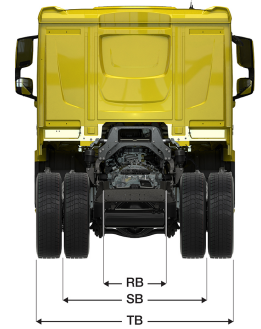
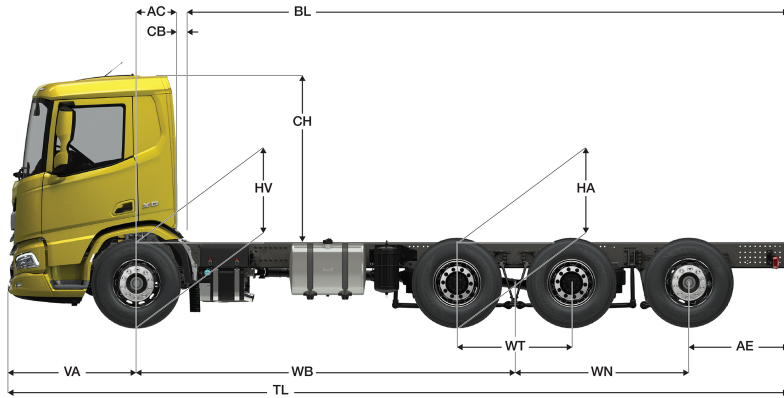
07569 Macaco de elevação



Go to DAF.com to configure your own perfect DAF.

XD 370

FAW 8X4 Rígido



	Wheelbase - AE		Unladen weight ⁹⁾			Gross Carrying Capacity			Variable dimensions									
	WB	AE ⁵⁾	Front	Rear	Total	Front	Rear	Total	AC	CB ⁶⁾	CH	BL ⁷⁾	BL	TL	HA ⁸⁾	HA ⁹⁾	TK ¹⁰⁾	TW ¹¹⁾
DAY CAB	4,05	1,20	4970	5130	10100	2530	17869	20399	0,50	0,07	2,01	6,57	6,57	8,89	1,03	1,01	14,12	15,51
	4,30	1,20	4992	5177	10169	2508	17822	20330	0,50	0,07	2,01	6,99	6,99	9,14	1,03	1,01	14,76	16,17
	4,55	1,20	5050	5256	10306	2450	17744	20193	0,50	0,07	2,01	7,41	7,41	9,39	1,03	1,02	15,41	16,83
	4,90	1,20	5072	5306	10378	2428	17694	20122	0,50	0,07	2,01	8,00	8,00	9,74	1,03	1,02	16,33	17,75
	5,55	1,20	5130	5384	10514	2370	17616	19986	0,50	0,07	2,01	9,09	9,09	10,39	1,03	1,02	18,02	19,47
SLEEPER CAB	4,05	1,20	5073	5133	10206	2427	17866	20293	0,83	0,07	2,01	5,95	5,95	8,89	1,03	1,01	14,12	15,51
	4,30	1,20	5095	5180	10275	2405	17820	20225	0,83	0,07	2,01	6,37	6,37	9,14	1,03	1,01	14,76	16,17
	4,55	1,20	5153	5259	10412	2347	17741	20088	0,83	0,07	2,01	6,79	6,79	9,39	1,03	1,01	15,41	16,83
	4,90	1,20	5175	5308	10484	2325	17691	20016	0,83	0,07	2,01	7,38	7,38	9,74	1,03	1,01	16,33	17,75
	5,55	1,20	5233	5386	10620	2267	17613	19880	0,83	0,07	2,01	8,48	8,48	10,39	1,03	1,02	18,02	19,47
SLEEPER HIGH CAB	4,05	1,20	5103	5133	10236	2397	17867	20264	0,83	0,07	2,49	5,95	5,95	8,89	1,03	1,01	14,12	15,51
	4,30	1,20	5125	5179	10305	2375	17820	20195	0,83	0,07	2,49	6,37	6,37	9,14	1,03	1,01	14,76	16,17
	4,55	1,20	5183	5258	10442	2317	17741	20058	0,83	0,07	2,49	6,80	6,80	9,39	1,03	1,01	15,41	16,83
	4,90	1,20	5205	5308	10513	2295	17692	19986	0,83	0,07	2,49	7,39	7,39	9,74	1,03	1,01	16,33	17,75
	5,55	1,20	5263	5386	10649	2237	17614	19850	0,83	0,07	2,49	8,49	8,49	10,39	1,03	1,02	18,02	19,47

OTHER DIMENSIONS	VA: 1,53	WT: 1,40	WN: 2,11	HV ²⁾ : 1,01	HV ³⁾ : 0,94	RB: 0,79	SB: 1,82	TB ¹⁴⁾ : 2,48
------------------	----------	----------	----------	-------------------------	-------------------------	----------	----------	--------------------------

1) GVM em conformidade com os documentos de registo.
 2) GCM em conformidade com os documentos de registo.
 3) Carga por eixo com tamanho do pneu standard.
 4) Peso da cabina e chassis calculado com: Itens de especificação standard apenas com 340 litros de combustível, 45 litros de AdBlue® e condutor com 80 kg, tolerância ± 3%. A alteração da especificação pode ter um impacto significativo no peso do veículo.
 5) Podem estar disponíveis outras dimensões AE para a WB apresentada. Altere o ressaltado traseiro para o cálculo do comprimento da carroçaria.
 6) CB com base na entrada de ar e/ou escape standard.
 7) Calcule o comprimento da carroçaria específico para o cliente com o TOPEC. Os comprimentos da carroçaria apresentados baseiam-se na distribuição uniforme de carga com carga máx. por eixo.

8) Altura sem carga no centro do(s) eixo(s) de tracção.
 9) Altura com carga no centro do(s) eixo(s) de tracção.
 10) TK = círculo de viragem entre os espelhos de visão do passeio.
 11) TW = círculo de viragem entre paredes.
 12) Altura sem carga no centro do(s) eixo(s) dianteiro(s).
 13) Altura com carga no centro do(s) eixo(s) dianteiro(s).
 14) TB é a largura total na parte traseira. (No centro do eixo dianteiro 255).

Depending on the vehicle configuration a specific option may not be possible. The availability and specification of this vehicle may differ per country. For further information please contact the DAF organisation. Pictures and technical illustrations are not binding in detail and can differ from the standard specification. Subject to modification without prior notice.