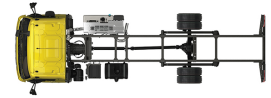


# Specification sheet

## XB 190

FA 4X2 Rígido, 08t



### ENGINES

XB NewGen 170 PX-5 (124 kW / 169 hp)
XB NewGen 190 PX-5 (139 kW / 189 hp)
XB NewGen 210 PX-5 (153 kW / 208 hp)
XB NewGen 230 PX-7 (167 kW / 227 hp)

### GVM<sup>1)</sup>

7490 kg
Max. front 3600 kg
Max. rear 5000 kg

### GCM<sup>2)</sup>

7490 kg

## EXTERIOR DA CABINA

Day Cab com pára-choques de aço, vidros fumados e comandos dos vidros eléctricos. Espelhos principais e espelhos de ângulo grande aquecidos. Largura da cabina, 2130 mm.; Espelhos com regulação eléctrica; Suportes dos espelhos, carroçaria 2,50-2,60 m; Espelho frontal; Câmara de vista posterior.

### Optional

<b>02576</b>	Day Cab ampliada	<b>02083</b>	Duas luzes rotativas de perigo LED
<b>02106</b>	Sleeper Cab	<b>07343</b>	Visão do lancil na porta do lado do acompanhante
<b>01173</b>	Suspensão mecânica da cabina	<b>00915</b>	Sem vidro lateral / vidro traseiro simples
<b>01605</b>	Suspensão mecânica da cabina, reforçada	<b>09101</b>	Vidros fumados verdes, aquecidos
<b>09983</b>	Faróis de nevoeiro	<b>03605</b>	Suportes dos espelhos, carroçaria 2,10-2,29 m
<b>09984</b>	Luzes de nevoeiro e luzes laterais	<b>09282</b>	Suportes dos espelhos, carroçaria 2,30-2,40 m
<b>06629</b>	Duas luzes de perigo	<b>09283</b>	Suportes dos espelhos, carroçaria 2,40-2,50 m

## AERODINÂMICA

### Optional

<b>09286</b>	Spoiler de tejadilho preparado	<b>07092</b>	Spoiler de tejadilho regulável baixo (conjunto)
<b>06776</b>	Spoiler de tejadilho regulável	<b>09287</b>	Preparada para ailerons laterais
<b>07109</b>	Deflec. de ar de tejadilho regulável alto (conj.)	<b>07112</b>	Ailerons laterais longos (conjunto)

## CORES

; Painel dos faróis e pára-choques: Cinzento Pedra; Degraus e deflector em Stone Grey; Cor cinzenta do chassis..

### Optional

<b>06485</b>	Painel dos faróis e pára-choques: cor da cabina	<b>16153</b>	Cores de cabina e chassis
<b>01109</b>	Degraus e deflector na cor da cabina		

## INTERIOR DA CABINA

Condução do lado esquerdo (LHD); Coluna da direcção ajustável mecanicamente; Banco do condutor: com suspensão pneumática; Banco do acompanhante: veludo fixo; Arrumação no túnel do motor.

### Optional

<b>09271</b>	Volante, couro, preto	<b>04346</b>	Cama inferior, nível normal
<b>03516</b>	Coluna da direcção pneumática, ajustável	<b>03703</b>	Aquecedor auxiliar da cabina Air Top 2000
<b>00967</b>	Cintos de segurança de cor vermelha	<b>04246</b>	Escotilha no tejadilho, controlo manual
<b>16158</b>	Tipos de banco	<b>04258</b>	Escotilha no tejadilho, controlo eléctrico

## COMUNICAÇÕES E GESTÃO DE CONDUÇÃO

Conector FMS, com preparação; Tacógrafo digital, Stoneridge 1C versão G2V2; Driver Performance Assistant.

### Optional

<b>16155</b>	Equipamento de áudio, marcas e tipos
--------------	--------------------------------------

## SEGURANÇA E PROTECÇÃO

Reconhecimento do limite de velocidade; Deteção de sonolência DAF; Assistência ao arranque.

### Optional

<b>08631</b>	Airbag (condutor) e 2 tens. cinto de seg.	<b>01723</b>	Sem aviso de marcha-atrás
<b>07414</b>	Aviso de marcha-atrás com volume com autoajuste	<b>16156</b>	Pacotes EC-ADR

## SUSPENSÃO E EIXOS

Eixo dianteiro tipo F36. Suspensão parabólica por lâminas, com amortecedores e estabilizador. Carga máxima 3,6 t.; Eixo de tracção traseiro de redução simples, tipo SR5.14, com suspensão parabólica por lâminas, incluindo amortecedores e barra estabilizadora. Carga máxima 5,00 t..

### Optional

<b>07523</b>	Diant: 3,60 t, parabólica HD, F36	<b>00731</b>	Traseiro: 5,00 t, parabólica elevada AR, SR5.14
<b>00919</b>	Diant: 3,60 t, parab. elevada, HD, F36	<b>00707</b>	Traseira: 5 t, susp pneumática, SR5.14
<b>01927</b>	Frente: molas parab. elevadas, alta resistência	<b>01372</b>	Molas traseiras pneumáticas
<b>07368</b>	Molas traseiras, parabólicas, alta resistência	<b>01983</b>	Molas traseiras parab. elevadas, alta resist.
<b>00736</b>	Traseiro: 5,00 t, parabólica, alta res., SR5.14	<b>00369</b>	Molas traseiras parabólicas, assimétricas
<b>00730</b>	Traseiro: 5,00 t, parabólica elevada, SR5.14	<b>08031</b>	Molas traseiras, parabólicas, alta resistência
<b>00688</b>	Traseiro: 5,00 t, parabólica assim., SR5.14	<b>01959</b>	Molas traseiras parabólicas, elevadas

## RODAS E PNEUS

Eixo(s) dianteiro(s): 215/75R17.5; Eixo(s) traseiro(s) de tração: 215/75R17.5; Goodyear; Anéis de protecção das rodas prateados.

### Optional

<b>06764</b>	Aros de protecção das rodas, pretos	<b>16152</b>	Marcas e tipos de pneus
--------------	-------------------------------------	--------------	-------------------------

## TRANSMISSÃO

Motor PX-5, motor a diesel com 4 cilindros, 4,5 litros. Potência de 139 kW (189 CV) a 2300 rpm. Binário máx. de 745 Nm a 1200-1700 rpm.; Emissões de escape Euro 6; Caixa de velocidades manual, 6 velocidades; Relação de caixa 6.58-0.78; Relação eixo traseiro 3,31.

### Optional

<b>07667</b>	Caixa de velocidades automática PowerLine, 8 vel.	<b>02808</b>	Relação do eixo traseiro 4.56
<b>01879</b>	Relação eixo traseiro 3,73	<b>02843</b>	Bloqueio mecânico do diferencial
<b>02800</b>	Relação do eixo traseiro 4.10		

## SISTEMA DE TRAVAGEM

Travão de escape.

### Optional

<b>06195</b>	Controlo do travão de estacion c/ posição de teste	<b>09525</b>	Contr. travão estac. c/ pos. teste e aviso falado
<b>09524</b>	Contr. travão de estacionamento com aviso falado		

## CHASSIS

Dist. entre eixos 3,55 m/ressalto tras. 1,98 m; Altura dos elementos laterais de 210 mm; Unidade EAS lado dir., descarga p/ trás lado dir.; Caixa bat. esq., sem sup. da roda sobres.; Depósito de combustível de plástico 110 l; Depósito de AdBlue® de 30 l, lado dir. do chassis; Protecção contra salpicos.

### Optional

<b>04426</b> Baterias esq., sup. roda sobres. ressalto tras.	<b>02011</b> Suporte da roda sobressalente no ressalto traseiro
<b>04439</b> Caixa bat. esquerda, sup. da roda sobres. na dir.	<b>07071</b> Suporte da roda sobressalente do lado direito
<b>01623</b> Protecção traseira contra o encaixe	<b>03323</b> Luz traseira com LED

## BARRA DE TRACÇÃO E EQUIPAMENTO DE REBOQUE

Longarina de fecho.

### Optional

<b>06779</b> Viga transv. D85-Dc70-V-25, sem engate, montada	<b>01185</b> Viga trans. D85-Dc70-V25, engate esfera D85, mont.
<b>06657</b> Viga transv. D85-Dc70-V25, engate D85, montada	<b>04661</b> Valor D para a barra transversal de D = 8,5

## CARROÇARIAS E PREPARAÇÕES PARA CARROÇARIAS

Conector para aplicações no chassis; Padrão orifícios standard p/ fixação da carroçaria.

### Optional

<b>09952</b> Módulo do construtor da carroçaria (BBM) completo	<b>01502</b> Sem luzes de aproximação laterais
<b>06691</b> Conector de aplicação na frente da cabina	<b>00126</b> Fixação da carroçaria BAM 1, consolas de tipo B
<b>02950</b> Conector de aplicações para plataforma hidráulica	<b>07487</b> Fix. da carroçaria BAM 1, conj. de consolas soltas
<b>09240</b> Conector de aplicação para colector do lixo	<b>07488</b> Fix. da carroçaria BAM 3, conj. de consolas soltas

## TOMADA DE FORÇA (PTO)

### Optional

<b>06624</b> PTO do motor dianteira indirecta	<b>06282</b> PTO motor tras, 13 h, perm, acionamento bomba
<b>06785</b> PTO do motor diant., prep. para gerador, 22,5 kW	<b>16148</b> Tipos e posições de PTO

## ALIMENTAÇÃO DE ENERGIA DE 24 V

Alternador 100 A; baterias 2x175 Ah..

### Optional

<b>02544</b> Alternador 80 A	<b>01906</b> Baterias 2x125Ah
------------------------------	-------------------------------

## GVM E GCM

GVM téc. relac. c/ peso chassis máx. de 7490 kg; GCM técnico relac. c/ transm. igual a GVM.

### Optional

<b>08643</b> GVM téc. relac. c/ peso chassis máx. de 7500 kg	<b>00054</b> GCM máx. relac. c/ a transm. de 18 000 kg
<b>08644</b> GVM téc. relac. c/ peso chassis máx. de 8300 kg	<b>03700</b> GCM técnico relac. c/ transm. = GVM+3500 kg
<b>03428</b> GCM máx. relac. c/ a transm. de 16 000 kg	

## CONDIÇÕES DE APLICAÇÃO

Separador de humidade, sem aquecimento; Entrada de ar inferior.

### Optional

<b>02270</b> Clima frio	<b>09960</b> Entrada de ar no tejadilho da cabina
<b>04767</b> Separador de humidade, aquecido	<b>04793</b> Placa protecção radiador
<b>04482</b> Entrada de ar elevada atrás cabina	

## ENTREGA DO VEÍCULO

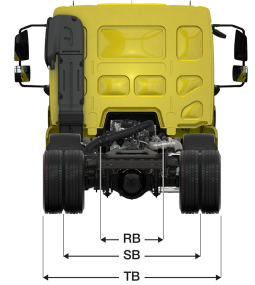
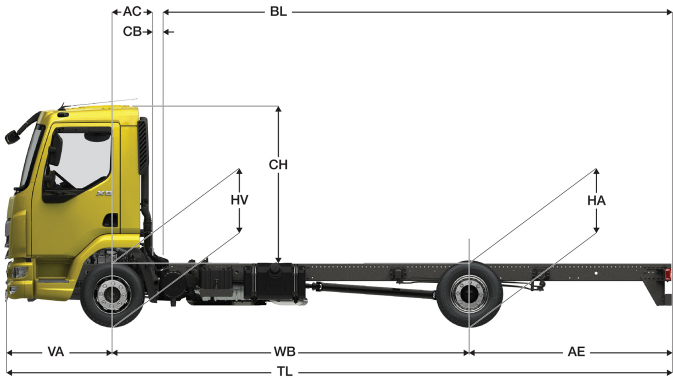
Kit de ferramentas standard.



Go to [DAF.com](https://www.daf.com) to configure your own perfect DAF.

# XB 190

FA 4X2 Rígido, 08t



	Wheelbase - AE		Unladen weight <sup>9)</sup>			Gross Carrying Capacity			Variable dimensions									
	WB	AE <sup>5)</sup>	Front	Rear	Total	Front	Rear	Total	AC	CB <sup>6)</sup>	CH <sup>7)</sup>	BL <sup>8)</sup>	BL	TL	HA <sup>9)</sup>	HA <sup>10)</sup>	TK <sup>11)</sup>	TW <sup>12)</sup>
DAY CAB	3,15	1,73	2436	826	3262	1164	4174	4228	0,32	0,12	1,84	3,69	5,34	6,17	1,02	0,89	10,81	12,17
	3,55	1,98	2438	842	3280	1162	4158	4210	0,32	0,12	1,84	4,27	6,14	6,82	1,02	0,89	11,78	13,16
	3,90	2,23	2441	856	3297	1159	4144	4193	0,32	0,12	1,84	4,78	6,83	7,42	1,01	0,89	12,63	14,03
	4,30	2,43	2453	876	3329	1147	4124	4161	0,32	0,12	1,84	5,37	7,65	8,02	1,01	0,89	13,61	15,03
	4,65	2,75	2458	898	3356	1142	4102	4134	0,32	0,12	1,84	5,87	8,35	8,69	1,01	0,89	14,47	15,90
	5,00	2,83	2467	904	3372	1133	4096	4118	0,32	0,12	1,84	6,38	9,06	9,12	1,01	0,90	15,32	16,77
	5,40	2,43	2487	891	3379	1113	4109	4112	0,32	0,12	1,84	7,02	9,92	9,12	1,01	0,90	16,31	17,77
SLEEPER CAB	3,55	1,98	2545	859	3404	1055	4141	4086	0,72	0,07	1,87	3,69	5,62	6,82	1,01	0,89	11,78	13,16
	3,90	2,23	2549	872	3421	1051	4128	4069	0,72	0,07	1,87	4,21	6,33	7,42	1,01	0,89	12,63	14,03
	4,30	2,43	2562	890	3453	1038	4110	4037	0,72	0,07	1,87	4,82	7,17	8,02	1,01	0,89	13,61	15,03
	4,65	2,75	2569	911	3480	1031	4089	4010	0,72	0,07	1,87	5,34	7,90	8,69	1,01	0,89	14,47	15,90
	5,00	2,83	2579	917	3496	1021	4083	3994	0,72	0,07	1,87	5,88	8,64	9,12	1,01	0,89	15,32	16,77
		5,40	2,43	2600	903	3503	1000	4097	3988	0,72	0,07	1,87	6,53	9,52	9,12	1,01	0,90	16,31

**OTHER DIMENSIONS**

VA: 1,29 HV<sup>13)</sup>: 0,90 HV<sup>14)</sup>: 0,86 RB: 0,86 SB: 1,74 TB<sup>15)</sup>: 2,28

- 1) GVM em conformidade com os documentos de registo.
- 2) GCM em conformidade com os documentos de registo.
- 3) Carga por eixo com tamanho do pneu standard.
- 4) Peso da cabina e chassis calculado com: Itens de especificação standard apenas com 110 litros de combustível, 30 litros de AdBlue® e condutor com 80 kg, tolerância ± 3%. A alteração da especificação pode ter um impacto significativo no peso do veículo
- 5) Podem estar disponíveis outras dimensões AE para a WB apresentada. Altere o ressaltado traseiro para o cálculo do comprimento da carroçaria.
- 6) CB com base na entrada de ar e/ou escape standard.
- 7) A altura da cabina é medida desde o elemento da estrutura até à escotilha fechada no tejadilho da cabina.

- 8) Calcule o comprimento da carroçaria específico para o cliente com o TOPEC. Os comprimentos da carroçaria apresentados baseiam-se na distribuição uniforme de carga com carga máx. por eixo.
- 9) Altura sem carga no centro do(s) eixo(s) de tracção.
- 10) Altura com carga no centro do(s) eixo(s) de tracção.
- 11) TK = círculo de viragem entre os espelhos de visão do passeio.
- 12) TW = círculo de viragem entre paredes.
- 13) Altura sem carga no centro do(s) eixo(s) dianteiro(s).
- 14) Altura com carga no centro do(s) eixo(s) dianteiro(s).
- 15) TB é a largura total na parte traseira. (No centro do eixo dianteiro 255).

Depending on the vehicle configuration a specific option may not be possible. The availability and specification of this vehicle may differ per country. For further information please contact the DAF organisation. Pictures and technical illustrations are not binding in detail and can differ from the standard specification. Subject to modification without prior notice.