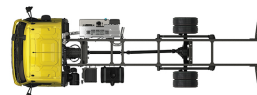


Specification sheet

XB 190

FA 4X2 Rígido, 10t



ENGINES

XB NewGen 190 PX-5 (139 kW / 189 hp)
XB NewGen 210 PX-5 (153 kW / 208 hp)
XB NewGen 230 PX-7 (167 kW / 227 hp)
XB NewGen 260 PX-7 (189 kW / 257 hp)

GVM¹⁾

10000 kg
Max. front 4000 kg
Max. rear 7200 kg

GCM²⁾

10000 kg

EXTERIOR DA CABINA

Day Cab com pára-choques de aço, vidros fumados e comandos dos vidros eléctricos. Espelhos principais e espelhos de ângulo grande aquecidos. Largura da cabina, 2130 mm.; Espelhos com regulação eléctrica; Suportes dos espelhos, carroçaria 2,50-2,60 m; Espelho frontal; Câmara de vista posterior.

Optional

02576	Day Cab ampliada	02083	Duas luzes rotativas de perigo LED
02106	Sleeper Cab	07343	Visão do lancil na porta do lado do acompanhante
01173	Suspensão mecânica da cabina	00915	Sem vidro lateral / vidro traseiro simples
01605	Suspensão mecânica da cabina, reforçada	09101	Vidros fumados verdes, aquecidos
09983	Faróis de nevoeiro	03605	Suportes dos espelhos, carroçaria 2,10-2,29 m
09984	Luzes de nevoeiro e luzes laterais	09282	Suportes dos espelhos, carroçaria 2,30-2,40 m
06629	Duas luzes de perigo	09283	Suportes dos espelhos, carroçaria 2,40-2,50 m

AERODINÂMICA

Optional

09286	Spoiler de tejadilho preparado	07092	Spoiler de tejadilho regulável baixo (conjunto)
06776	Spoiler de tejadilho regulável	09287	Preparada para ailerons laterais
07109	Deflec. de ar de tejadilho regulável alto (conj.)	07112	Ailerons laterais longos (conjunto)

CORES

; Painel dos faróis e pára-choques: Cinzento Pedra; Degraus e deflector em Stone Grey; Cor cinzenta do chassis..

Optional

06485	Painel dos faróis e pára-choques: cor da cabina	16153	Cores de cabina e chassis
01109	Degraus e deflector na cor da cabina		

INTERIOR DA CABINA

Condução do lado esquerdo (LHD); Coluna da direcção ajustável mecanicamente; Banco do condutor: com suspensão pneumática; Banco do acompanhante: veludo fixo; Arrumação no túnel do motor.

Optional

09271	Volante, couro, preto	04346	Cama inferior, nível normal
03516	Coluna da direcção pneumática, ajustável	03703	Aquecedor auxiliar da cabina Air Top 2000
00967	Cintos de segurança de cor vermelha	04246	Escotilha no tejadilho, controlo manual
16158	Tipos de banco	04258	Escotilha no tejadilho, controlo eléctrico

COMUNICAÇÕES E GESTÃO DE CONDUÇÃO

Conetor FMS, com preparação; Tacógrafo digital, Stoneridge 1C versão G2V2; Driver Performance Assistant.

Optional

16155	Equipamento de áudio, marcas e tipos
--------------	--------------------------------------

SEGURANÇA E PROTECÇÃO

Reconhecimento do limite de velocidade; Detecção de sonolência DAF; Assistência ao arranque.

Optional

08631	Airbag (condutor) e 2 tens. cinto de seg.	01723	Sem aviso de marcha-atrás
07414	Aviso de marcha-atrás com volume com autoajuste	16156	Pacotes EC-ADR

SUSPENSÃO E EIXOS

Eixo dianteiro tipo F48. Suspensão parabólica elevada por lâminas com amortecedores e estabilizador. Carga máxima 4 t.; Eixo de tracção traseiro de redução simples tipo SR8.22, com suspensão parabólica por lâminas, incluindo amortecedores e estabilizador. Carga máxima 7,20 t..

Optional

02479	Traseira: 7,20 t, parabólica assimétrica, SR8.22	01372	Molas traseiras pneumáticas
02487	Traseiro: 7,20 t, suspensão pneumática, SR8.22	00369	Molas traseiras parabólicas, assimétricas

RODAS E PNEUS

Eixo(s) dianteiro(s): 235/75R17.5; Eixo(s) traseiro(s) de tracção: 235/75R17.5; Goodyear; Anéis de protecção das rodas prateados.

Optional

06764	Aros de protecção das rodas, pretos	16152	Marcas e tipos de pneus
--------------	-------------------------------------	--------------	-------------------------

TRANSMISSÃO

Motor PX-5, motor a diesel com 4 cilindros, 4,5 litros. Potência de 139 kW (189 CV) a 2300 rpm. Binário máx. de 745 Nm a 1200-1700 rpm.; Emissões de escape Euro 6; Caixa de velocidades manual, 6 velocidades; Relação de caixa 6.58-0.78; Relação eixo traseiro 3,31.

Optional

07667	Caixa de velocidades automática PowerLine, 8 vel.	02808	Relação do eixo traseiro 4.56
09888	Caixa de velocidades automática, 5 velocidades	02809	Relação eixo traseiro 5,13
01879	Relação eixo traseiro 3,73	02843	Bloqueio mecânico do diferencial
02800	Relação do eixo traseiro 4.10		

SISTEMA DE TRAVAGEM

Travão de escape.

Optional

06195	Controlo do travão de estacion c/ posição de teste	09525	Contr. travão estac. c/ pos. teste e aviso falado
09524	Contr. travão de estacionamento com aviso falado		

CHASSIS

Dist. entre eixos 3,55 m/ressalto tras. 1,98 m; Altura dos elementos laterais de 210 mm; Unidade EAS lado dir., descarga p/ trás lado dir.; Caixa bat. esq., sem sup. da roda sobres.; Depósito de combustível de plástico 110 l; Depósito de AdBlue® de 30 l, lado dir. do chassis; Protecção contra salpicos.

Optional

- | | |
|----------------------------------------------------------------|-----------------------------------------------------------------|
| 04426 Baterias esq., sup. roda sobres. ressalto tras. | 02011 Suporte da roda sobressalente no ressalto traseiro |
| 04439 Caixa bat. esquerda, sup. da roda sobres. na dir. | 07071 Suporte da roda sobressalente do lado direito |
| 01623 Protecção traseira contra o encaixe | 03323 Luz traseira com LED |

BARRA DE TRACÇÃO E EQUIPAMENTO DE REBOQUE

Longarina de fecho.

Optional

- | | |
|--------------------------------------------------------------|----------------------------------------------------------|
| 06779 Viga transv. D85-Dc70-V-25, sem engate, montada | 04661 Valor D para a barra transversal de D = 8,5 |
| 06657 Viga transv. D85-Dc70-V25, engate D85, montada | |

CARROÇARIAS E PREPARAÇÕES PARA CARROÇARIAS

Conector para aplicações no chassis; Padrão orifícios standard p/ fixação da carroçaria.

Optional

- | | |
|----------------------------------------------------------------|-----------------------------------------------------------------|
| 09952 Módulo do construtor da carroçaria (BBM) completo | 01502 Sem luzes de aproximação laterais |
| 02950 Conector de aplicações para plataforma hidráulica | 07487 Fix. da carroçaria BAM 1, conj. de consolas soltas |
| 09240 Conector de aplicação para colector do lixo | 07488 Fix. da carroçaria BAM 3, conj. de consolas soltas |

TOMADA DE FORÇA (PTO)

Optional

- | | |
|---------------------------------------------------------------|------------------------------------------------------------|
| 06624 PTO do motor dianteira indirecta | 06282 PTO motor tras, 13 h, perm, acionamento bomba |
| 06785 PTO do motor diant., prep. para gerador, 22,5 kW | 16148 Tipos e posições de PTO |

ALIMENTAÇÃO DE ENERGIA DE 24 V

Alternador 100 A; baterias 2x175 Ah..

Optional

- | | |
|------------------------------|-------------------------------|
| 02544 Alternador 80 A | 01906 Baterias 2x125Ah |
|------------------------------|-------------------------------|

GVM E GCM

GVM téc. relac. c/ peso chassis máx. de 10 000 kg; GCM técnico relac. c/ transm. igual a GVM.

Optional

- | | |
|--------------------------------------------------------|----------------------------------------------------------|
| 00728 GCM máx. relac. c/ a transm. de 20 000 kg | 03700 GCM técnico relac. c/ transm. = GVM+3500 kg |
|--------------------------------------------------------|----------------------------------------------------------|

CONDIÇÕES DE APLICAÇÃO

Separador de humidade, sem aquecimento; Entrada de ar inferior.

Optional

- | | |
|----------------------------------------------|---------------------------------------------------|
| 02270 Clima frio | 04482 Entrada de ar elevada atrás cabina |
| 04767 Separador de humidade, aquecido | 09960 Entrada de ar no tejadilho da cabina |

ENTREGA DO VEÍCULO

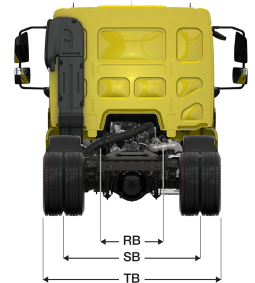
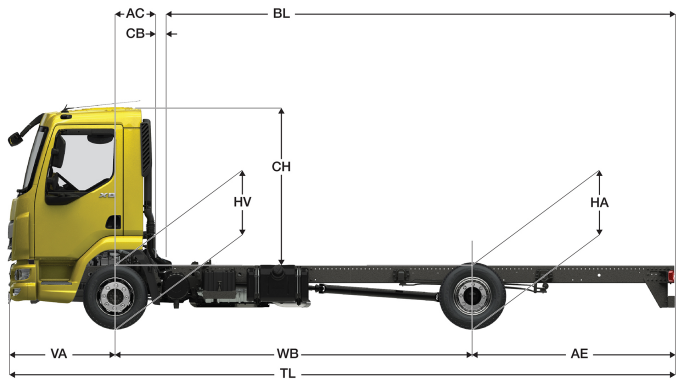
Kit de ferramentas standard.



Go to [DAF.com](https://www.daf.com) to configure your own perfect DAF.

XB 190

FA 4X2 Rígido, 10t



	Wheelbase - AE		Unladen weight ⁹⁾			Gross Carrying Capacity			Variable dimensions									
	WB	AE ⁵⁾	Front	Rear	Total	Front	Rear	Total	AC	CB ⁶⁾	CH ⁷⁾	BL ⁸⁾	BL	TL	HA ⁹⁾	HA ¹⁰⁾	TK ¹¹⁾	TW ¹²⁾
DAY CAB	3,15	1,73	2512	1054	3567	1488	6146	6433	0,32	0,12	1,84	3,98	5,14	6,17	0,98	0,97	10,82	12,15
	3,55	1,98	2521	1077	3598	1479	6123	6402	0,32	0,12	1,84	4,59	5,91	6,82	0,98	0,97	11,79	13,15
	3,90	2,23	2526	1094	3620	1474	6106	6380	0,32	0,12	1,84	5,13	6,59	7,42	0,98	0,97	12,64	14,02
	4,30	2,43	2537	1115	3652	1463	6085	6348	0,32	0,12	1,84	5,74	7,36	8,02	0,98	0,97	13,62	15,01
	4,65	2,75	2539	1137	3676	1461	6063	6324	0,32	0,12	1,84	6,29	8,03	8,69	0,97	0,97	14,48	15,88
	5,00	2,83	2556	1151	3707	1444	6049	6293	0,32	0,12	1,84	6,84	8,73	9,12	0,97	0,98	15,34	16,76
	5,40	2,43	2582	1138	3720	1418	6062	6280	0,32	0,12	1,84	7,49	9,55	9,12	0,97	1,00	16,32	17,75
	5,70	2,41	2597	1146	3743	1403	6054	6257	0,32	0,12	1,84	7,97	10,15	9,40	0,97	1,00	17,06	18,50
	6,10	2,65	2604	1166	3770	1396	6034	6230	0,32	0,12	1,84	8,60	10,93	10,04	0,97	1,00	18,05	19,50
6,40	2,80	2613	1183	3796	1387	6017	6204	0,32	0,12	1,84	9,07	11,53	10,49	0,97	1,00	18,79	20,25	
6,70	3,00	2620	1204	3824	1380	5996	6177	0,32	0,12	1,84	9,53	12,13	10,99	0,97	1,00	19,54	21,00	
SLEEPER CAB	3,55	1,98	2663	1059	3722	1337	6141	6278	0,72	0,07	1,87	4,02	5,36	6,82	0,98	0,96	11,79	13,15
	3,90	2,23	2666	1078	3744	1334	6122	6256	0,72	0,07	1,87	4,57	6,05	7,42	0,98	0,96	12,64	14,02
	4,30	2,43	2675	1100	3776	1325	6100	6224	0,72	0,07	1,87	5,20	6,85	8,02	0,98	0,97	13,62	15,01
	4,65	2,75	2676	1124	3800	1324	6076	6200	0,72	0,07	1,87	5,75	7,53	8,69	0,98	0,96	14,48	15,88
	5,00	2,83	2692	1139	3831	1308	6061	6169	0,72	0,07	1,87	6,32	8,25	9,12	0,97	0,97	15,34	16,76
	5,40	2,43	2718	1126	3844	1282	6074	6156	0,72	0,07	1,87	6,98	9,08	9,12	0,98	0,99	16,32	17,75
	5,70	2,41	2732	1135	3867	1268	6065	6133	0,72	0,07	1,87	7,48	9,69	9,40	0,97	1,00	17,06	18,50
	6,10	2,65	2738	1155	3894	1262	6045	6106	0,72	0,07	1,87	8,11	10,49	10,04	0,97	1,00	18,05	19,50
	6,40	2,80	2746	1174	3920	1254	6026	6080	0,72	0,07	1,87	8,59	11,10	10,49	0,97	1,00	18,79	20,25
6,70	3,00	2753	1195	3948	1247	6005	6053	0,72	0,07	1,87	9,08	11,71	10,99	0,97	1,00	19,54	21,00	

OTHER DIMENSIONS VA: 1,29 HV¹³⁾: 0,92 HV¹⁴⁾: 0,87 RB: 0,86 SB: 1,74 TB¹⁵⁾: 2,32

- GVM em conformidade com os documentos de registo.
- GCM em conformidade com os documentos de registo.
- Carga por eixo com tamanho do pneu standard.
- Peso da cabina e chassis calculado com: Itens de especificação standard apenas com 110 litros de combustível, 30 litros de AdBlue® e condutor com 80 kg, tolerância ± 3%. A alteração da especificação pode ter um impacto significativo no peso do veículo.
- Podem estar disponíveis outras dimensões AE para a WB apresentada. Altere o ressalto traseiro para o cálculo do comprimento da carroçaria.
- CB com base na entrada de ar e/ou escape standard.
- A altura da cabina é medida desde o elemento da estrutura até à escotilha fechada no tejadilho da cabina.

- Calcule o comprimento da carroçaria específico para o cliente com o TOPEC. Os comprimentos da carroçaria apresentados baseiam-se na distribuição uniforme de carga com carga máx. por eixo.
- Altura sem carga no centro do(s) eixo(s) de tração.
- Altura sem carga no centro do(s) eixo(s) de tração.
- TK = círculo de viragem entre os espelhos de visão do passeio.
- TW = círculo de viragem entre paredes.
- Altura sem carga no centro do(s) eixo(s) dianteiro(s).
- Altura com carga no centro do(s) eixo(s) dianteiro(s).
- TB é a largura total na parte traseira. (No centro do eixo dianteiro 255).

Depending on the vehicle configuration a specific option may not be possible. The availability and specification of this vehicle may differ per country. For further information please contact the DAF organisation. Pictures and technical illustrations are not binding in detail and can differ from the standard specification. Subject to modification without prior notice.