

Specification sheet

XB 190

FA 4X2 Rígido, 14t



ENGINES

XB NewGen 190 PX-5 (139 kW / 189 hp)
XB NewGen 210 PX-5 (153 kW / 208 hp)
XB NewGen 230 PX-7 (167 kW / 227 hp)
XB NewGen 260 PX-7 (189 kW / 257 hp)
XB NewGen 290 PX-7 (212 kW / 287 hp)

GVM¹⁾

14000 kg
Max. front 5000 kg
Max. rear 9400 kg

GCM²⁾

14000 kg

EXTERIOR DA CABINA

Day Cab com pára-choques de aço, vidros fumados e comandos dos vidros eléctricos. Espelhos principais e espelhos de ângulo grande aquecidos. Largura da cabina, 2130 mm.; Espelhos com regulação eléctrica; Suportes dos espelhos, carroçaria 2,50-2,60 m; Espelho frontal; Câmara de vista posterior.

Optional

02576	Day Cab ampliada	02083	Duas luzes rotativas de perigo LED
02106	Sleeper Cab		
03175	Suspensão mecânica da cabina apoiada em borracha	07343	Visão do lancil na porta do lado do acompanhante
01605	Suspensão mecânica da cabina, reforçada	00915	Sem vidro lateral / vidro traseiro simples
09983	Faróis de nevoeiro	09101	Vidros fumados verdes, aquecidos
09984	Luzes de nevoeiro e luzes laterais	09282	Suportes dos espelhos, carroçaria 2,30-2,40 m
06629	Duas luzes de perigo	09283	Suportes dos espelhos, carroçaria 2,40-2,50 m

AERODINÂMICA

Optional

09286	Spoiler de tejadilho reparado	07092	Spoiler de tejadilho regulável baixo (conjunto)
06776	Spoiler de tejadilho regulável	09287	Preparada para ailerons laterais
07109	Deflec. de ar de tejadilho regulável alto (conj.)	07112	Ailerons laterais longos (conjunto)

CORES

; Painel dos faróis e pára-choques: Cinzento Pedra; Cobert. degr inf, degraus e deflector Stone Grey.; Cor cinzenta do chassis..

Optional

06150	Cor uniforme da cabina	06485	Painel dos faróis e pára-choques: cor da cabina
01162	Cor da cabina H3279 Branco Brillhante	00733	Degr inf. cor da cabina, degraus e deflector cinz
00061	Cor uniforme especial da cabina	00617	Cobert. degrau inferior, degr e defl. cor da cab
06151	Cor metálica da cabina	16153	Cores de cabina e chassis
04431	Cor metálica especial da cabina		

INTERIOR DA CABINA

Coluna da direcção ajustável mecanicamente; Banco do condutor: com suspensão pneumática; Banco do acompanhante: veludo fixo; Arrumação no túnel do motor.

Optional

09271	Volante, couro, preto	00967	Cintos de segurança de cor vermelha
03516	Coluna da direcção pneumática, ajustável	04346	Cama inferior, nível normal
03376	Banco acompanhante duplo, vinil	03703	Aquecedor auxiliar da cabina Air Top 2000
00072	Banco de acompanhante duplo, veludo	04246	Escotilha no tejadilho, controlo manual
02600	Banco acompanhante: com suspensão pneumática	04258	Escotilha no tejadilho, controlo eléctrico
09106	Banco acompanhante duplo, de luxo		

COMUNICAÇÕES E GESTÃO DE CONDUÇÃO

Conetor FMS, com preparação; Tacógrafo digital, Stoneridge 1C versão G2V2; Driver Performance Assistant.

Optional

16155 Equipamento de áudio, marcas e tipos

SEGURANÇA E PROTECÇÃO

Reconhecimento do limite de velocidade; Deteção de sonolência DAF; Assistência ao arranque.

Optional

08631 Airbag (condutor) e 2 tens. cinto de seg. **16156** Pacotes EC-ADR

SUSPENSÃO E EIXOS

Eixo dianteiro tipo F60. Suspensão parabólica por lâminas, com amortecedores e estabilizador. Carga máxima 6,0 t.; Eixo de tracção traseiro de redução simples, tipo SR10.22, com suspensão parabólica por lâminas, incluindo amortecedores e estabilizador. Carga máxima 9,8 t..

Optional

08412	Traseira: 9,80 t, parabólica, SR10.26	08411	Traseira: 9,80 t, susp pneumática, SR10.26
02528	Traseiro: 9,80 t, suspensão pneumática, SR10.22	01372	Molas traseiras pneumáticas

RODAS E PNEUS

Eixo(s) dianteiro(s): 265/70R19.5; Eixo(s) traseiro(s) de tracção: 265/70R19.5; Goodyear; Anéis de protecção das rodas prateados.

Optional

06764 Aros de protecção das rodas, pretos **16152** Marcas e tipos de pneus

TRANSMISSÃO

Motor PX-5, motor a diesel com 4 cilindros, 4,5 litros. Potência de 139 kW (189 CV) a 2300 rpm. Binário máx. de 745 Nm a 1200-1700 rpm.; Emissões de escape Euro 6; Caixa de velocidades manual, 6 velocidades; Relação de caixa 6.58-0.78; Relação do eixo traseiro 4.10.

Optional

04393	Caixa de velocidades manual, 9 velocidades	02808	Relação do eixo traseiro 4,56
07667	Caixa de velocidades automática PowerLine, 8 vel.	02809	Relação eixo traseiro 5,13
09888	Caixa de velocidades automática, 5 velocidades	03895	Relação eixo traseiro 5,71
02313	Caixa de velocidades de transmissão directa	02819	Relação eixo traseiro 6,33
01878	Relação eixo traseiro 3,31	02843	Bloqueio mecânico do diferencial
01879	Relação eixo traseiro 3,73		

SISTEMA DE TRAVAGEM

Travão de escape.

Optional

06195	Controlo do travão de estacion c/ posição de teste	09525	Contr. travão estac. c/ pos. teste e aviso falado
09524	Contr. travão de estacionamento com aviso falado		

CHASSIS

Dist. entre eixos 3,50m / ressalto traseiro 1,85m; Altura das longarinas de 270 mm; Unidade EAS lado dir., descarga p/ trás lado dir.; Caixa bat. esq., sem sup. da roda sobres.; Depósito de combustível de plástico 170 l; Depósito de AdBlue® de 30 l, lado dir. do chassis; Protecção contra salpicos.

Optional

- | | |
|--|--|
| 04439 Caixa bat. esquerda, sup. da roda sobres. na dir. | 07071 Suporte da roda sobressalente do lado direito |
| 01623 Protecção traseira contra o encaixe | 03323 Luz traseira com LED |

BARRA DE TRACÇÃO E EQUIPAMENTO DE REBOQUE

Longarina de fecho.

Optional

- | | |
|--|--|
| 06779 Viga transv. D85-Dc70-V-25, sem engate, montada | 04661 Valor D para a barra transversal de D = 8,5 |
| 06657 Viga transv. D85-Dc70-V25, engate D85, montada | |

CARROÇARIAS E PREPARAÇÕES PARA CARROÇARIAS

Sem módulo do construtor da carroçaria (BBM); Conector para aplicações no chassis; Padrão orifícios standard p/ fixação da carroçaria.

Optional

- | | |
|--|---|
| 09952 Módulo do construtor da carroçaria (BBM) completo | 01502 Sem luzes de aproximação laterais |
| 06691 Conector de aplicação na frente da cabina | 07487 Fix. da carroçaria BAM 1, conj. de consolas soltas |
| 02950 Conector de aplicações para plataforma hidráulica | 07488 Fix. da carroçaria BAM 3, conj. de consolas soltas |
| 09240 Conector de aplicação para colector do lixo | |

TOMADA DE FORÇA (PTO)

Optional

- | | |
|--|--|
| 06624 PTO do motor dianteira indirecta | 01250 PTO do motor diant. com prep. para gerador, 30 kW |
| 00590 PTO do motor diant. com prep. para gerador, 17 kW | 06282 PTO motor tras, 13 h, perm, acionamento bomba |
| 06785 PTO do motor diant., prep. para gerador, 22,5 kW | 16148 Tipos e posições de PTO |

ALIMENTAÇÃO DE ENERGIA DE 24 V

Optional

- | | |
|------------------------------|-------------------------------|
| 02544 Alternador 80 A | 01906 Baterias 2x125Ah |
|------------------------------|-------------------------------|

CONDIÇÕES DE APLICAÇÃO

Separador de humidade, sem aquecimento; Entrada de ar inferior.

Optional

- | | |
|--|---|
| 02270 Clima frio | 04482 Entrada de ar elevada atrás cabina |
| 04767 Separador de humidade, aquecido | 09960 Entrada de ar no tejadilho da cabina |

ENTREGA DO VEÍCULO

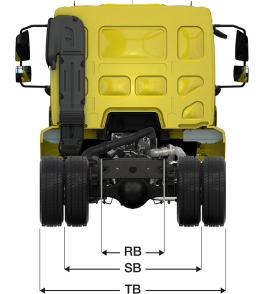
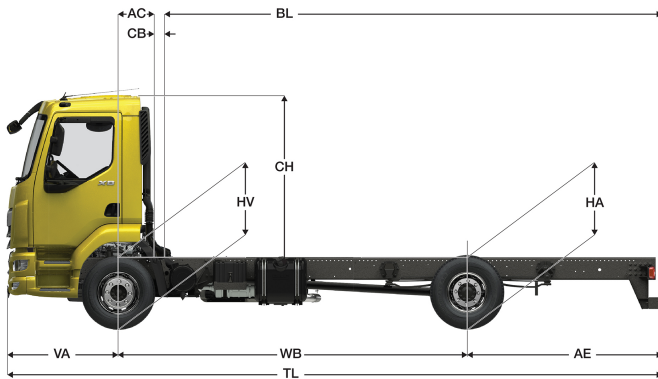
Kit de ferramentas standard.



Go to [DAF.com](https://www.daf.com) to configure your own perfect DAF.

XB 190

FA 4X2 Rígido, 14t



	Wheelbase - AE		Unladen weight ¹⁾			Gross Carrying Capacity			Variable dimensions									
	WB	AE ⁵⁾	Front	Rear	Total	Front	Rear	Total	AC	CB ⁶⁾	CH ⁷⁾	BL ⁸⁾	BL	TL	HA ⁹⁾	HA ¹⁰⁾	TK ¹¹⁾	TW ¹²⁾
DAY CAB	3,25	1,70	2815	1392	4208	2185	8008	9793	0,27	0,12	1,88	4,28	4,54	6,29	1,09	0,98	11,37	12,59
	3,50	1,85	2834	1425	4259	2166	7975	9741	0,27	0,12	1,88	4,67	4,95	6,69	1,09	0,98	11,99	13,22
	3,80	2,03	2831	1428	4259	2169	7972	9741	0,27	0,12	1,88	5,14	5,44	7,17	1,09	0,98	12,73	13,98
	4,20	2,27	2833	1442	4275	2167	7958	9725	0,27	0,12	1,88	5,76	6,09	7,81	1,09	0,98	13,72	14,99
	4,50	2,45	2858	1480	4338	2142	7920	9662	0,27	0,12	1,88	6,24	6,60	8,29	1,09	0,98	14,46	15,75
	4,80	2,63	2854	1486	4340	2146	7914	9660	0,27	0,12	1,88	6,70	7,08	8,77	1,09	0,98	15,21	16,51
	5,35	2,96	2872	1521	4393	2128	7879	9607	0,27	0,12	1,88	7,57	7,99	9,65	1,09	0,98	16,58	17,90
	5,90	3,29	2887	1560	4447	2113	7840	9553	0,27	0,12	1,88	8,42	8,90	10,53	1,09	0,98	17,95	19,29
SLEEPER CAB	6,30	3,53	2893	1581	4474	2107	7819	9527	0,27	0,12	1,88	9,06	9,57	11,17	1,09	0,98	18,96	20,30
	6,70	2,90	2987	1635	4622	2013	7765	9378	0,27	0,12	1,88	9,76	10,31	10,94	1,09	1,00	19,96	21,31
	3,25	1,70	2934	1412	4346	2066	7988	9654	0,67	0,07	1,88	3,64	3,90	6,29	1,09	0,97	11,37	12,59
	3,50	1,85	2954	1443	4398	2046	7957	9602	0,67	0,07	1,88	4,04	4,32	6,69	1,09	0,97	11,99	13,22
	3,80	2,03	2953	1445	4398	2047	7955	9602	0,67	0,07	1,88	4,51	4,81	7,17	1,09	0,97	12,73	13,98
	4,20	2,27	2957	1457	4414	2043	7943	9586	0,67	0,07	1,88	5,14	5,47	7,81	1,09	0,97	13,72	14,99
	4,50	2,45	2982	1494	4477	2018	7906	9524	0,67	0,07	1,88	5,62	6,00	8,29	1,09	0,98	14,46	15,75
	4,80	2,63	2979	1500	4479	2021	7900	9521	0,67	0,07	1,88	6,10	6,49	8,77	1,09	0,98	15,21	16,51
5,35	2,96	2998	1533	4532	2002	7867	9468	0,67	0,07	1,88	6,97	7,41	9,65	1,09	0,98	16,58	17,90	
5,90	3,29	3014	1571	4586	1986	7829	9414	0,67	0,07	1,88	7,85	8,33	10,53	1,09	0,98	17,95	19,29	
6,30	3,53	3021	1591	4612	1979	7809	9388	0,67	0,07	1,88	8,48	8,99	11,17	1,09	0,98	18,96	20,30	
6,70	2,90	3116	1645	4761	1884	7755	9239	0,67	0,07	1,88	9,21	9,76	10,94	1,09	1,00	19,96	21,31	

OTHER DIMENSIONS VA: 1,34 HV¹³⁾: 1,01 HV¹⁴⁾: 0,94 RB: 0,79 SB: 1,75 TB¹⁵⁾: 2,35

- GVM em conformidade com os documentos de registo.
- GCM em conformidade com os documentos de registo.
- Carga por eixo com tamanho do pneu standard.
- Peso da cabina e chassis calculado com: Itens de especificação standard apenas com 170 litros de combustível, 30 litros de AdBlue® e condutor com 80 kg, tolerância ± 3%. A alteração da especificação pode ter um impacto significativo no peso do veículo.
- Podem estar disponíveis outras dimensões AE para a WB apresentada. Altere o ressalto traseiro para o cálculo do comprimento da carroçaria.
- CB com base na entrada de ar e/ou escape standard.
- A altura da cabina é medida desde o elemento da estrutura até à escotilha fechada no tejadilho da cabina.

- Calcule o comprimento da carroçaria específico para o cliente com o TOPEC. Os comprimentos da carroçaria apresentados baseiam-se na distribuição uniforme de carga com carga máx. por eixo.
- Altura sem carga no centro do(s) eixo(s) de tracção.
- Altura sem carga no centro do(s) eixo(s) de tracção.
- TK = círculo de viragem entre os espelhos de visão do passeio.
- TW = círculo de viragem entre paredes.
- Altura sem carga no centro do(s) eixo(s) dianteiro(s).
- Altura com carga no centro do(s) eixo(s) dianteiro(s).
- TB é a largura total na parte traseira. (No centro do eixo dianteiro 255).

Depending on the vehicle configuration a specific option may not be possible. The availability and specification of this vehicle may differ per country. For further information please contact the DAF organisation. Pictures and technical illustrations are not binding in detail and can differ from the standard specification. Subject to modification without prior notice.