

# Specification sheet

## XB 190

FA 4X2 Rígido, 16t RoadSweeper



### ENGINES

- XB NewGen 190 PX-5 (139 kW / 189 hp)
- XB NewGen 210 PX-5 (153 kW / 208 hp)
- XB NewGen 230 PX-7 (167 kW / 227 hp)

### GVM<sup>1)</sup>

16000 kg

Max. front 6000 kg

Max. rear 10500 kg

### GCM<sup>2)</sup>

16000 kg

## EXTERIOR DA CABINA

Day Cab com pára-choques de aço, vidros fumados e comandos dos vidros eléctricos. Espelhos principais e espelhos de ângulo grande aquecidos. Largura da cabina, 2130 mm.; Espelhos com regulação eléctrica; Suportes dos espelhos, carroçaria 2,50-2,60 m; Espelho frontal; Câmara de vista posterior.

### Optional

<b>09983</b> Faróis de nevoeiro	<b>00915</b> Sem vidro lateral / vidro traseiro simples
<b>09984</b> Luzes de nevoeiro e luzes laterais	<b>09101</b> Vidros fumados verdes, aquecidos
<b>06629</b> Duas luzes de perigo	<b>09282</b> Suportes dos espelhos, carroçaria 2,30-2,40 m
<b>02083</b> Duas luzes rotativas de perigo LED	<b>09283</b> Suportes dos espelhos, carroçaria 2,40-2,50 m
<b>07343</b> Visão do lancil na porta do lado do acompanhante	

## CORES

; Painel dos faróis e pára-choques: Cinzento Pedra; Cobert. degr inf, degraus e deflector Stone Grey.; Cor cinzenta do chassis..

### Optional

<b>06150</b> Cor uniforme da cabina	<b>06485</b> Painel dos faróis e pára-choques: cor da cabina
<b>01162</b> Cor da cabina H3279 Branco Brilhante	<b>00733</b> Degr inf. cor da cabina, degraus e deflector cinz
<b>00061</b> Cor uniforme especial da cabina	<b>00617</b> Cobert. degrau inferior, degr e defl. cor da cab
<b>06151</b> Cor metálica da cabina	<b>16153</b> Cores de cabina e chassis
<b>04431</b> Cor metálica especial da cabina	

## INTERIOR DA CABINA

Coluna da direcção ajustável mecanicamente; Banco do condutor: com suspensão pneumática; Banco do acompanhante: veludo fixo; Arrumação no túnel do motor.

### Optional

<b>09271</b> Volante, couro, preto	<b>02600</b> Banco acompanhante: com suspensão pneumática
<b>03516</b> Coluna da direcção pneumática, ajustável	<b>09106</b> Banco acompanhante duplo, de luxo
<b>03376</b> Banco acompanhante duplo, vinil	<b>00967</b> Cintos de segurança de cor vermelha
<b>00072</b> Banco de acompanhante duplo, veludo	<b>04246</b> Escotilha no tejadilho, controlo manual

## COMUNICAÇÕES E GESTÃO DE CONDUÇÃO

Conetor FMS, com preparação; Tacógrafo digital, Stoneridge 1C versão G2V2; Driver Performance Assistant.

### Optional

<b>16155</b> Equipamento de áudio, marcas e tipos
---

## SEGURANÇA E PROTECÇÃO

Reconhecimento do limite de velocidade; Deteção de sonolência DAF; Assistência ao arranque.

### Optional

<b>08631</b> Airbag (condutor) e 2 tens. cinto de seg.	<b>16156</b> Pacotes EC-ADR
--	-----------------------------

## SUSPENSÃO E EIXOS

Eixo dianteiro tipo F60. Suspensão parabólica por lâminas, com amortecedores e estabilizador. Carga máxima 6,0 t.; Eixo de tracção traseiro de redução simples tipo SR10.26, com suspensão parabólica assimétrica por lâminas, incluindo amortecedores. Carga máxima 10,5 toneladas..

## RODAS E PNEUS

Eixo(s) dianteiro(s): 285/70R19.5; Eixo(s) traseiro(s) de tração: 285/70R19.5; Goodyear; Anéis de protecção das rodas prateados.

### Optional

<b>06764</b> Aros de protecção das rodas, pretos	<b>16152</b> Marcas e tipos de pneus
--	--------------------------------------

## TRANSMISSÃO

Motor PX-5, motor a diesel com 4 cilindros, 4,5 litros. Potência de 139 kW (189 CV) a 2300 rpm. Binário máx. de 745 Nm a 1200-1700 rpm.; Emissões de escape Euro 6; Caixa de velocidades manual, 6 velocidades; Relação de caixa 6.75-0.78; Relação eixo traseiro 5,13.

### Optional

<b>04393</b> Caixa de velocidades manual, 9 velocidades	<b>02800</b> Relação do eixo traseiro 4,10
<b>07667</b> Caixa de velocidades automática PowerLine, 8 vel.	<b>02808</b> Relação do eixo traseiro 4,56
<b>02313</b> Caixa de velocidades de transmissão directa	<b>03895</b> Relação eixo traseiro 5,71
<b>01878</b> Relação eixo traseiro 3,31	<b>02819</b> Relação eixo traseiro 6,33
<b>01879</b> Relação eixo traseiro 3,73	<b>02843</b> Bloqueio mecânico do diferencial

## SISTEMA DE TRAVAGEM

Travão de escape.

## CHASSIS

Dist. entre eixos 3,26 m / ressalto tras. 1,00 m; Altura das longarinas de 270 mm; Unidade EAS atrás da cabina, descarga vertical; Caixa da bateria direita, s/ sup. da roda sobres.; Depósito de combustível de plástico 115 l; Depósito de AdBlue® de 20 l, esq., atrás da cabina; Protecção contra salpicos.

### Optional

<b>01623</b> Protecção traseira contra o encaixe	<b>03323</b> Luz traseira com LED
--	-----------------------------------

## BARRA DE TRACÇÃO E EQUIPAMENTO DE REBOQUE

Longarina de fecho.

## CARROÇARIAS E PREPARAÇÕES PARA CARROÇARIAS

Módulo do construtor da carroçaria (BBM) completo; Conector de aplicação para vassoura mecânica; Padrão orifícios standard p/ fixação da carroçaria.

## TOMADA DE FORÇA (PTO)

### Optional

<b>06282</b> PTO motor tras, 13 h, perm, acionamento bomba	<b>16148</b> Tipos e posições de PTO
--	--------------------------------------

## ALIMENTAÇÃO DE ENERGIA DE 24 V

**Optional**

01897 Alternador 100 A

**CONDIÇÕES DE APLICAÇÃO**

Separador de humidade, sem aquecimento; Entrada de ar no tejadilho da cabina.

**Optional**

02270 Clima frio

04767 Separador de humidade, aquecido

**ENTREGA DO VEÍCULO**

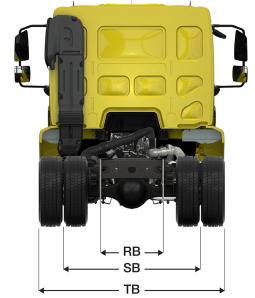
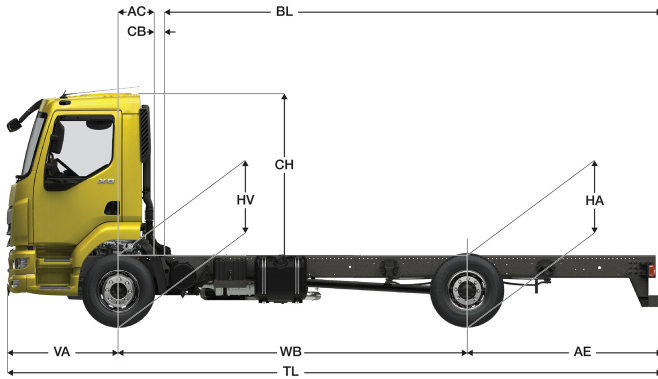
Kit de ferramentas standard.



**Go to [DAF.com](https://www.daf.com) to configure your own perfect DAF.**

# XB 190

FA 4X2 Rígido, 16t RoadSweeper



DAY CAB	Wheelbase - AE		Unladen weight <sup>9)</sup>			Gross Carrying Capacity			Variable dimensions									
	WB	AE <sup>5)</sup>	Front	Rear	Total	Front	Rear	Total	AC	CB <sup>6)</sup>	CH <sup>7)</sup>	BL <sup>8)</sup>	BL	TL	HA <sup>9)</sup>	HA <sup>10)</sup>	TK <sup>11)</sup>	TW <sup>12)</sup>
	3,26	1,00	2799	1193	3991	3201	9307	12009	0,27	0,44	1,85	3,37	3,63	5,60	1,06	0,99	11,40	12,62

OTHER DIMENSIONS	VA: 1,34	HV <sup>13)</sup> : 1,04	HV <sup>14)</sup> : 0,96	RB: 0,79	SB: 1,75	TB <sup>15)</sup> : 2,35
------------------	----------	--------------------------	--------------------------	----------	----------	--------------------------

1) GVM em conformidade com os documentos de registo.  
 2) GCM em conformidade com os documentos de registo.  
 3) Carga por eixo com tamanho do pneu standard.  
 4) Peso da cabina e chassis calculado com: Itens de especificação standard apenas com 115 litros de combustível, 20 litros de AdBlue® e condutor com 80 kg, tolerância ± 3%. A alteração da especificação pode ter um impacto significativo no peso do veículo.  
 5) Podem estar disponíveis outras dimensões AE para a WB apresentada. Altere o ressalto traseiro para o cálculo do comprimento da carroçaria.  
 6) CB com base na entrada de ar e/ou escape standard.  
 7) A altura da cabina é medida desde o elemento da estrutura até à escotilha fechada no tejadilho da cabina.

8) Calcule o comprimento da carroçaria específico para o cliente com o TOPEC. Os comprimentos da carroçaria apresentados baseiam-se na distribuição uniforme de carga com carga máx. por eixo.  
 9) Altura sem carga no centro do(s) eixo(s) de tracção.  
 10) Altura com carga no centro do(s) eixo(s) de tracção.  
 11) TK = círculo de viragem entre os espelhos de visão do passeio.  
 12) TW = círculo de viragem entre paredes.  
 13) Altura sem carga no centro do(s) eixo(s) dianteiro(s).  
 14) Altura com carga no centro do(s) eixo(s) dianteiro(s).  
 15) TB é a largura total na parte traseira. (No centro do eixo dianteiro 255).

Depending on the vehicle configuration a specific option may not be possible. The availability and specification of this vehicle may differ per country. For further information please contact the DAF organisation. Pictures and technical illustrations are not binding in detail and can differ from the standard specification. Subject to modification without prior notice.