

Specification sheet

XB 230

FA 4X2 Rígido, 19t



ENGINES

XB NewGen 230 PX-7 (167 kW / 227 hp)
XB NewGen 260 PX-7 (189 kW / 257 hp)
XB NewGen 290 PX-7 (212 kW / 287 hp)
XB NewGen 310 PX-7 (227 kW / 308 hp)

GVM¹⁾

19000 kg
Max. front 7500 kg
Max. rear 11500 kg

GCM²⁾

19000 kg

EXTERIOR DA CABINA

Day Cab com pára-choques de aço, vidros fumados e comandos dos vidros eléctricos. Espelhos principais e espelhos de ângulo grande aquecidos. Largura da cabina, 2130 mm.; Espelhos com regulação eléctrica; Suportes dos espelhos, carroçaria 2,50-2,60 m; Espelho frontal; Câmara de vista posterior.

Optional

02576	Day Cab ampliada	02083	Duas luzes rotativas de perigo LED
02106	Sleeper Cab		
01605	Suspensão mecânica da cabina, reforçada	07343	Visão do lancil na porta do lado do acompanhante
09983	Faróis de nevoeiro	00915	Sem vidro lateral / vidro traseiro simples
09984	Luzes de nevoeiro e luzes laterais	09101	Vidros fumados verdes, aquecidos
06629	Duas luzes de perigo	09283	Suportes dos espelhos, carroçaria 2,40-2,50 m

AERODINÂMICA

Optional

09286	Spoiler de tejadilho preparado	07092	Spoiler de tejadilho regulável baixo (conjunto)
06776	Spoiler de tejadilho regulável	09287	Preparada para ailerons laterais
07109	Deflec. de ar de tejadilho regulável alto (conj.)	07112	Ailerons laterais longos (conjunto)

CORES

; Painel dos faróis e pára-choques: Cinzento Pedra; Cobert. degr inf, degraus e deflector Stone Grey.; Cor cinzenta do chassis..

Optional

06485	Painel dos faróis e pára-choques: cor da cabina	00617	Cobert. degrau inferior, degr e defl. cor da cab
00733	Degr inf. cor da cabina, degraus e deflector cinz	16153	Cores de cabina e chassis

INTERIOR DA CABINA

Condução do lado esquerdo (LHD); Coluna da direcção ajustável mecanicamente; Banco do condutor: com suspensão pneumática; Banco do acompanhante: veludo fixo; Arrumação no túnel do motor.

Optional

09271	Volante, couro, preto	04346	Cama inferior, nível normal
03516	Coluna da direcção pneumática, ajustável	03703	Aquecedor auxiliar da cabina Air Top 2000
00967	Cintos de segurança de cor vermelha	04246	Escotilha no tejadilho, controlo manual
16158	Tipos de banco	04258	Escotilha no tejadilho, controlo eléctrico

COMUNICAÇÕES E GESTÃO DE CONDUÇÃO

Conector FMS, com preparação; Tacógrafo digital, Stoneridge 1C versão G2V2; Driver Performance Assistant.

Optional

16155	Equipamento de áudio, marcas e tipos
--------------	--------------------------------------

SEGURANÇA E PROTECÇÃO

Reconhecimento do limite de velocidade; Deteção de sonolência DAF; Assistência ao arranque.

Optional

08631	Airbag (condutor) e 2 tens. cinto de seg.	01723	Sem aviso de marcha-atrás
07414	Aviso de marcha-atrás com volume com autoajuste	16156	Pacotes EC-ADR

SUSPENSÃO E EIXOS

Eixo dianteiro tipo 152N, com posição vertical de 100 mm. Suspensão parabólica por lâminas, com amortecedores e estabilizador. Carga máxima 7,5 t.; Eixo de tracção traseiro de redução simples tipo SR1132, com suspensão parabólica por lâminas, incluindo amortecedores e barra estabilizadora. Carga máxima 11,5 t..

Optional

04525	Traseiro: 11,5 t, parabólica assimétrica, SR1132	01372	Molas traseiras pneumáticas
06870	Traseira: 11,50 t, susp pneumática, SR1132	00369	Molas traseiras parabólicas, assimétricas
03575	Tras.: 13,00 t, susp pneumática, SR1344	01778	Carga eixo traseiro 13 t

RODAS E PNEUS

Eixo(s) dianteiro(s): 295/80R22.5; Eixo(s) traseiro(s) de tração: 295/80R22.5; Goodyear; Anéis de protecção das rodas prateados.

Optional

06764	Aros de protecção das rodas, pretos	16152	Marcas e tipos de pneus
06766	Aros de protecção das jantes, cromados, DAF		

TRANSMISSÃO

Motor PX-7, motor a diesel com 6 cilindros, 6,7 litros. Potência de 167 kW (227 CV) a 1900 rpm. Binário máx. de 890 Nm a 1000-1700 rpm.; Emissões de escape Euro 6; Caixa de velocidades manual, 6 velocidades; Relação de caixa 6.75-0.78; Relação eixo traseiro 5,13.

Optional

04393	Caixa de velocidades manual, 9 velocidades	02810	Relação eixo traseiro 4,11
07667	Caixa de velocidades automática PowerLine, 8 vel.	02808	Relação do eixo traseiro 4,56
09888	Caixa de velocidades automática, 5 velocidades	00743	Relação eixo traseiro 4,63
02313	Caixa de velocidades de transmissão directa	02813	Relação eixo traseiro 5,14
03702	Relação eixo traseiro 3,70	03431	Relação eixo traseiro 5,57
01879	Relação eixo traseiro 3,73	03315	Relação eixo traseiro 5,63
02800	Relação do eixo traseiro 4.10	02843	Bloqueio mecânico do diferencial

SISTEMA DE TRAVAGEM

Travão de escape.

Optional

06195	Controlo do travão de estacion c/ posição de teste	09525	Contr. travão estac. c/ pos. teste e aviso falado
09524	Contr. travão de estacionamento com aviso falado		

CHASSIS

Dist. entre eixos 3,75m / ressalto traseiro 1,63m; Altura das longarinas de 270 mm; Unidade EAS lado dir., descarga p/ trás lado dir.; Caixa bat. esq., sem sup. da roda sobres.; Depósito de combustível de plástico 200 L; Depósito de AdBlue® de 30 l, lado dir. do chassis; Protecção dianteira contra encaixe (FUP); Protecção contra salpicos.

Optional

- 04439** Caixa bat. esquerda, sup. da roda sobres. na dir. **07071** Suporte da roda sobressalente do lado direito
- 01623** Protecção traseira contra o encaixe **03323** Luz traseira com LED

BARRA DE TRACÇÃO E EQUIPAMENTO DE REBOQUE

Longarina de fecho.

Optional

- 06779** Viga transv. D85-Dc70-V-25, sem engate, montada **04638** Engate do reboque D=8,5
- 01433** Viga transversal D100-Dc70-V25, engate, montada **04661** Valor D para a barra transversal de D = 8,5
- 06657** Viga transv. D85-Dc70-V25, engate D85, montada **01948** Longarina transversal D=10

CARROÇARIAS E PREPARAÇÕES PARA CARROÇARIAS

Conector para aplicações no chassis; Padrão orifícios standard p/ fixação da carroçaria.

Optional

- 09952** Módulo do construtor da carroçaria (BBM) completo **01502** Sem luzes de aproximação laterais
- 06691** Conector de aplicação na frente da cabina **07487** Fix. da carroçaria BAM 1, conj. de consolas soltas
- 02950** Conector de aplicações para plataforma hidráulica **07488** Fix. da carroçaria BAM 3, conj. de consolas soltas
- 09240** Conector de aplicação para colectador do lixo

TOMADA DE FORÇA (PTO)

Optional

- 00590** PTO do motor diant. com prep. para gerador, 17 kW **01250** PTO do motor diant. com prep. para gerador, 30 kW
- 06785** PTO do motor diant., prep. para gerador, 22,5 kW **06282** PTO motor tras, 13 h, perm, acionamento bomba
- 00591** PTO do motor diant. com prep. para gerador, 24 kW **16148** Tipos e posições de PTO

ALIMENTAÇÃO DE ENERGIA DE 24 V

Alternador 100 A; baterias 2x175 Ah..

Optional

- 02544** Alternador 80 A **01906** Baterias 2x125Ah

GVM E GCM

GVM téc. relac. c/ peso chassis máx. de 19 000 kg; GCM técnico relac. c/ transm. igual a GVM.

Optional

- 00064** GCM máx. relac. c/ a transm. de 22 500 kg **00620** GCM máx. relac. c/ a transm. de 28 000 kg
- 02658** GCM máx. relac. c/ a transm. de 26 000 kg **03027** GCM máx. relac. c/ a transm. de 32 000 kg classe 3

CONDIÇÕES DE APLICAÇÃO

Separador de humidade, sem aquecimento; Entrada de ar inferior.

Optional

- 02270** Clima frio **04482** Entrada de ar elevada atrás cabina
- 04767** Separador de humidade, aquecido **09960** Entrada de ar no tejadilho da cabina

ENTREGA DO VEÍCULO

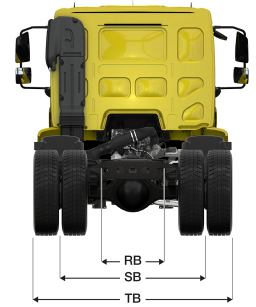
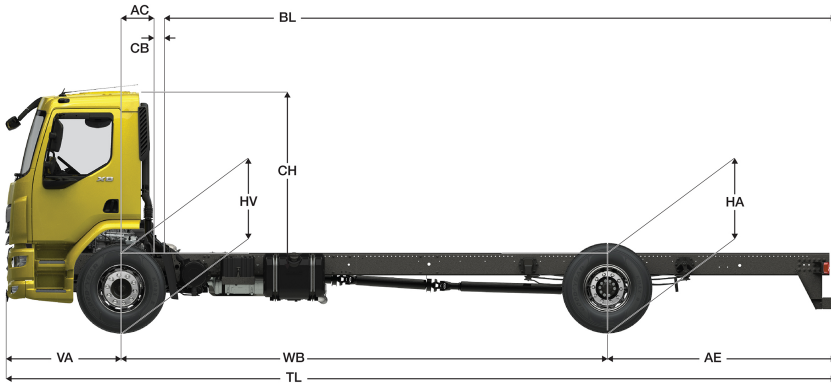
Kit de ferramentas standard.



Go to [DAF.com](https://www.daf.com) to configure your own perfect DAF.

XB 230

FA 4X2 Rígido, 19t



	Wheelbase - AE ⁹⁾		Unladen weight ⁹⁾			Gross Carrying Capacity			Variable dimensions									
	WB	AE ⁹⁾	Front	Rear	Total	Front	Rear	Total	AC	CB ⁶⁾	CH ⁷⁾	BL ⁸⁾	BL	TL	HA ⁹⁾	HA ¹⁰⁾	TK ¹¹⁾	TW ¹²⁾
DAY CAB	3,45	1,48	3312	1688	5000	4188	9812	14000	0,22	0,12	1,88	4,17	4,17	6,32	1,04	0,84	12,96	14,09
	3,75	1,63	3334	1713	5047	4166	9787	13953	0,22	0,12	1,88	4,59	4,59	6,76	1,04	0,84	13,77	14,92
	4,15	1,83	3345	1732	5076	4155	9768	13924	0,22	0,12	1,88	5,15	5,15	7,36	1,04	0,84	14,86	16,03
	4,45	1,98	3360	1755	5115	4140	9745	13885	0,22	0,12	1,88	5,57	5,57	7,81	1,04	0,84	15,69	16,86
	4,75	2,13	3367	1770	5137	4133	9730	13863	0,22	0,12	1,88	5,99	5,99	8,26	1,04	0,84	16,51	17,69
	5,00	2,25	3384	1792	5176	4116	9708	13824	0,22	0,12	1,88	6,35	6,35	8,64	1,04	0,84	17,19	18,39
	5,30	2,40	3391	1807	5198	4109	9693	13802	0,22	0,12	1,88	6,77	6,77	9,09	1,04	0,84	18,02	19,22
	5,85	2,68	3432	1879	5312	4068	9621	13689	0,22	0,12	1,88	7,56	7,56	9,91	1,04	0,84	19,53	20,75
	6,25	2,88	3443	1902	5345	4057	9598	13655	0,22	0,12	1,88	8,11	8,11	10,51	1,04	0,84	20,63	21,86
	6,60	2,85	3468	1916	5385	4032	9584	13615	0,22	0,12	1,88	8,63	8,63	10,84	1,04	0,84	21,60	22,83
6,90	3,00	3489	1955	5445	4011	9545	13555	0,22	0,12	1,88	9,06	9,06	11,29	1,04	0,84	22,43	23,66	
SLEEPER CAB	3,45	1,48	3454	1671	5125	4046	9829	13875	0,62	0,07	1,88	3,52	3,52	6,32	1,04	0,84	12,96	14,09
	3,75	1,63	3474	1697	5172	4026	9803	13829	0,62	0,07	1,88	3,94	3,94	6,76	1,04	0,84	13,77	14,92
	4,15	1,83	3484	1717	5201	4016	9783	13799	0,62	0,07	1,88	4,51	4,51	7,36	1,04	0,84	14,86	16,03
	4,45	1,98	3498	1742	5239	4002	9758	13761	0,62	0,07	1,88	4,94	4,94	7,81	1,04	0,84	15,69	16,86
	4,75	2,13	3504	1757	5261	3996	9743	13739	0,62	0,07	1,88	5,36	5,36	8,26	1,04	0,84	16,51	17,69
	5,00	2,25	3520	1781	5301	3980	9719	13699	0,62	0,07	1,88	5,73	5,73	8,64	1,04	0,84	17,19	18,39
	5,30	2,40	3527	1796	5322	3973	9704	13678	0,62	0,07	1,88	6,15	6,15	9,09	1,04	0,84	18,02	19,22
	5,85	2,68	3567	1869	5436	3933	9631	13564	0,62	0,07	1,88	6,94	6,94	9,91	1,04	0,84	19,53	20,75
	6,25	2,88	3576	1893	5470	3924	9607	13530	0,62	0,07	1,88	7,50	7,50	10,51	1,04	0,84	20,63	21,86
	6,60	2,85	3602	1907	5509	3898	9593	13491	0,62	0,07	1,88	8,02	8,02	10,84	1,04	0,84	21,60	22,83
6,90	3,00	3622	1947	5569	3878	9553	13431	0,62	0,07	1,88	8,45	8,45	11,29	1,04	0,84	22,43	23,66	

OTHER DIMENSIONS VA: 1,39 HV¹³⁾: 1,00 HV¹⁴⁾: 0,92 RB: 0,79 SB: 1,82 TB¹⁵⁾: 2,45

- 1) GVM em conformidade com os documentos de registo.
- 2) GCM em conformidade com os documentos de registo.
- 3) Carga por eixo com tamanho do pneu standard.
- 4) Peso da cabina e chassis calculado com: Itens de especificação standard apenas com 200 litros de combustível, 30 litros de AdBlue® e condutor com 80 kg, tolerância ± 3%. A alteração da especificação pode ter um impacto significativo no peso do veículo.
- 5) Podem estar disponíveis outras dimensões AE para a WB apresentada. Altere o ressalto traseiro para o cálculo do comprimento da carroçaria.
- 6) CB com base na entrada de ar e/ou escape standard.
- 7) A altura da cabina é medida desde o elemento da estrutura até à escotilha fechada no tejadilho da cabina.

- 8) Calcule o comprimento da carroçaria específico para o cliente com o TOPEC. Os comprimentos da carroçaria apresentados baseiam-se na distribuição uniforme de carga com carga máx. por eixo.
- 9) Altura sem carga no centro do(s) eixo(s) de tracção.
- 10) Altura com carga no centro do(s) eixo(s) de tracção.
- 11) TK = círculo de viragem entre os espelhos de visão do passeio.
- 12) TW = círculo de viragem entre paredes.
- 13) Altura sem carga no centro do(s) eixo(s) dianteiro(s).
- 14) Altura com carga no centro do(s) eixo(s) dianteiro(s).
- 15) TB é a largura total na parte traseira. (No centro do eixo dianteiro 255).

Depending on the vehicle configuration a specific option may not be possible. The availability and specification of this vehicle may differ per country. For further information please contact the DAF organisation. Pictures and technical illustrations are not binding in detail and can differ from the standard specification. Subject to modification without prior notice.