

Specification sheet

XBC 230

FA 4X2 Rígido, 19t



ENGINES

XBC NewGen 230 PX-7 (167 kW / 227 hp)

XBC NewGen 260 PX-7 (189 kW / 257 hp)

XBC NewGen 290 PX-7 (212 kW / 287 hp)

GVM¹⁾

19000 kg

Max. front 7500 kg

Max. rear 11500 kg

GCM²⁾

19000 kg

047F5803ABAA - 202437D - 28-05-2024

DAVISA, www.daf.es

EXTERIOR DA CABINA

Day Cab com pára-choques de aço, vidros fumados e comandos dos vidros eléctricos. Espelhos principais e espelhos de ângulo grande aquecidos. Largura da cabina, 2130 mm.; Espelhos com regulação eléctrica; Suportes dos espelhos, carroçaria 2,50-2,60 m; Espelho frontal; Câmara de vista posterior.

Optional

01605 Suspensão mecânica da cabina, reforçada	00915 Sem vidro lateral / vidro traseiro simples
06629 Duas luzes de perigo	09101 Vidros fumados verdes, aquecidos
02083 Duas luzes rotativas de perigo LED	09283 Suportes dos espelhos, carroçaria 2,40-2,50 m
07343 Visão do lancil na porta do lado do acompanhante	

AERODINÂMICA

Optional

09286 Spoiler de tejadilho preparado	07092 Spoiler de tejadilho regulável baixo (conjunto)
06776 Spoiler de tejadilho regulável	09287 Preparada para ailerons laterais
07109 Deflec. de ar de tejadilho regulável alto (conj.)	07112 Ailerons laterais longos (conjunto)

CORES

; Painel dos faróis e pára-choques: Cinzento Pedra; Cobert. degr inf, degraus e deflector Stone Grey.; Cor cinzenta do chassis..

Optional

06485 Painel dos faróis e pára-choques: cor da cabina	16153 Cores de cabina e chassis
--	--

INTERIOR DA CABINA

Condução do lado esquerdo (LHD); Coluna da direcção ajustável mecanicamente; Banco do condutor: com suspensão pneumática; Banco do acompanhante: veludo fixo; Arrumação no túnel do motor.

Optional

09271 Volante, couro, preto	16158 Tipos de banco
03516 Coluna da direcção pneumática, ajustável	04246 Escotilha no tejadilho, controlo manual
00967 Cintos de segurança de cor vermelha	

COMUNICAÇÕES E GESTÃO DE CONDUÇÃO

Conector FMS, com preparação; Tacógrafo digital, Stoneridge 1C versão G2V2; Driver Performance Assistant.

Optional

16155 Equipamento de áudio, marcas e tipos

SEGURANÇA E PROTECÇÃO

Reconhecimento do limite de velocidade; Deteção de sonolência DAF; Assistência ao arranque.

Optional

08631 Airbag (condutor) e 2 tens. cinto de seg.	01723 Sem aviso de marcha-atrás
07414 Aviso de marcha-atrás com volume com autoajuste	16156 Pacotes EC-ADR

SUSPENSÃO E EIXOS

Eixo dianteiro tipo 152N, com posição vertical de 100 mm. Suspensão parabólica por lâminas, com amortecedores e estabilizador. Carga máxima 7,5 t.; Eixo de tracção traseiro de redução simples tipo SR1132, com suspensão parabólica assimétrica por lâminas, incluindo amortecedores. Carga máxima 11,5 t..

RODAS E PNEUS

Eixo(s) dianteiro(s): 315/80R22.5; Eixo(s) traseiro(s) de tração: 315/80R22.5; Goodyear; Anéis de protecção das rodas prateados.

Optional

06764 Aros de protecção das rodas, pretos	16152 Marcas e tipos de pneus
06766 Aros de protecção das jantes, cromados, DAF	

TRANSMISSÃO

Motor PX-7, motor a diesel com 6 cilindros, 6,7 litros. Potência de 167 kW (227 CV) a 1900 rpm. Binário máx. de 890 Nm a 1000-1700 rpm.; Emissões de escape Euro 6; Caixa de velocidades manual, 6 velocidades; Relação de caixa 6.75-0.78; Relação eixo traseiro 5,13.

Optional

04393 Caixa de velocidades manual, 9 velocidades	02800 Relação do eixo traseiro 4.10
07667 Caixa de velocidades automática PowerLine, 8 vel.	02808 Relação do eixo traseiro 4.56
02313 Caixa de velocidades de transmissão directa	03315 Relação eixo traseiro 5,63
01879 Relação eixo traseiro 3,73	

SISTEMA DE TRAVAGEM

Travão de escape.

Optional

09524 Contr. travão de estacionamento com aviso falado

CHASSIS

Dist. entre eixos 3,45m / ressalto traseiro 1,12m; Altura das longarinas de 270 mm; Unidade EAS no lado direito, descarga vertical; Caixa bat. esq., sem sup. da roda sobres.; Depósito de combustível de plástico 200 L; Depósito de AdBlue® de 30 l, lado dir. do chassis; Sem protecção dianteira contra encaixe; Sem protecção contra salpicos.

Optional

04439 Caixa bat. esquerda, sup. da roda sobres. na dir.	03323 Luz traseira com LED
07071 Suporte da roda sobressalente do lado direito	

BARRA DE TRACÇÃO E EQUIPAMENTO DE REBOQUE

Longarina de fecho.

CARROÇARIAS E PREPARAÇÕES PARA CARROÇARIAS

Conector para aplicações no chassis; Padrão orifícios standard p/ fixação da carroçaria.

Optional

- 09952** Módulo do construtor da carroçaria (BBM) completo
- 06691** Conector de aplicação na frente da cabina
- 02950** Conector de aplicações para plataforma hidráulica
- 09240** Conector de aplicação para colector do lixo
- 01502** Sem luzes de aproximação laterais

TOMADA DE FORÇA (PTO)

Optional

- 06282** PTO motor tras, 13 h, perm, acionamento bomba
- 16148** Tipos e posições de PTO

ALIMENTAÇÃO DE ENERGIA DE 24 V

Alternador 80 A, baterias 2 x 125 Ah..

Optional

- 01897** Alternador 100 A
- 08797** Baterias 2x175Ah

GVM E GCM

GVM téc. relac. c/ peso chassis máx. de 19 000 kg; GCM técnico relac. c/ transm. igual a GVM.

Optional

- 00064** GCM máx. relac. c/ a transm. de 22 500 kg

CONDIÇÕES DE APLICAÇÃO

Separador de humidade, sem aquecimento; Entrada de ar elevada atrás cabina.

Optional

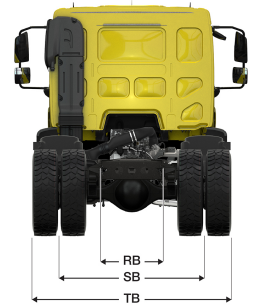
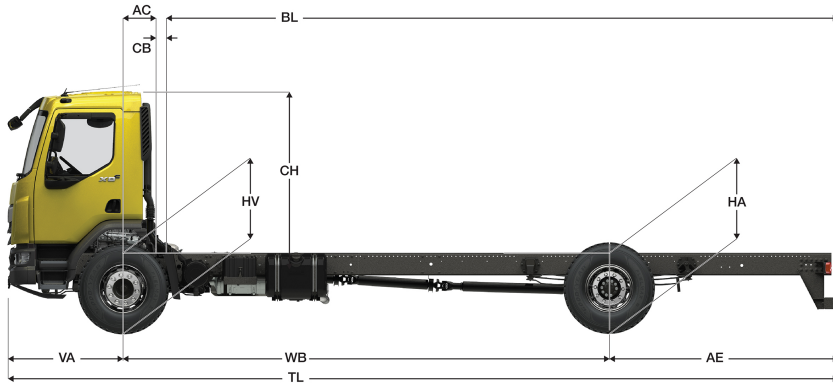
- 02270** Clima frio
- 04767** Separador de humidade, aquecido
- 09960** Entrada de ar no tejadilho da cabina

ENTREGA DO VEÍCULO

Kit de ferramentas standard.

XBC 230

FA 4X2 Rígido, 19t



	Wheelbase - AE		Unladen weight ⁹⁾			Gross Carrying Capacity			Variable dimensions									
	WB	AE ⁹⁾	Front	Rear	Total	Front	Rear	Total	AC	CB ⁶⁾	CH ⁷⁾	BL ⁸⁾	BL	TL	HA ⁹⁾	HA ¹⁰⁾	TK ¹¹⁾	TW ¹²⁾
DAY CAB	3,45	1,12	3399	1715	5114	4101	9785	13886	0,23	0,21	1,88	3,99	3,99	5,96	1,08	0,96	12,96	13,99
	3,75	1,12	3424	1726	5150	4076	9774	13850	0,23	0,21	1,88	4,42	4,42	6,26	1,08	0,97	13,78	14,82
	4,15	1,12	3444	1729	5173	4056	9771	13827	0,23	0,21	1,88	5,00	5,00	6,66	1,08	0,98	14,87	15,93
	4,45	1,12	3465	1743	5208	4035	9757	13792	0,23	0,21	1,88	5,43	5,43	6,96	1,08	0,98	15,69	16,77
	4,75	1,12	3477	1748	5226	4023	9752	13774	0,23	0,21	1,88	5,86	5,86	7,26	1,08	0,98	16,51	17,60

OTHER DIMENSIONS VA: 1,39 HV¹³⁾: 1,00 HV¹⁴⁾: 0,90 RB: 0,79 SB: 1,83 TB¹⁵⁾: 2,47

- 1) GVM em conformidade com os documentos de registo.
- 2) GCM em conformidade com os documentos de registo.
- 3) Carga por eixo com tamanho do pneu standard.
- 4) Peso da cabina e chassis calculado com: Itens de especificação standard apenas com 200 litros de combustível, 30 litros de AdBlue® e condutor com 80 kg, tolerância ± 3%. A alteração da especificação pode ter um impacto significativo no peso do veículo
- 5) Podem estar disponíveis outras dimensões AE para a WB apresentada. Altere o ressalto traseiro para o cálculo do comprimento da carroçaria.
- 6) CB com base na entrada de ar e/ou escape standard.
- 7) A altura da cabina é medida desde o elemento da estrutura até à escotilha fechada no tejadilho da cabina.

- 8) Calcule o comprimento da carroçaria específico para o cliente com o TOPEC. Os comprimentos da carroçaria apresentados baseiam-se na distribuição uniforme de carga com carga máx. por eixo.
- 9) Altura sem carga no centro do(s) eixo(s) de tracção.
- 10) Altura com carga no centro do(s) eixo(s) de tracção.
- 11) TK = círculo de viragem entre os espelhos de visão do passeio.
- 12) TW = círculo de viragem entre paredes.
- 13) Altura sem carga no centro do(s) eixo(s) dianteiro(s).
- 14) Altura com carga no centro do(s) eixo(s) dianteiro(s).
- 15) TB é a largura total na parte traseira. (No centro do eixo dianteiro 255).

Depending on the vehicle configuration a specific option may not be possible. The availability and specification of this vehicle may differ per country. For further information please contact the DAF organisation. Pictures and technical illustrations are not binding in detail and can differ from the standard specification. Subject to modification without prior notice.