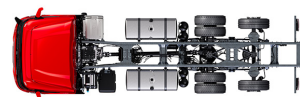


Specification sheet

XD 300

FAR 6X2 Rígido, eixo de reboque simples montado



ENGINES

XD NewGen 300 MX-11 (220 kW / 299 hp)
XD NewGen 340 MX-11 (251 kW / 341 hp)
XD NewGen 370 MX-11 (270 kW / 367 hp)
XD NewGen 410 MX-11 (300 kW / 408 hp)
XD NewGen 450 MX-11 (330 kW / 449 hp)

GVM¹⁾

26000 kg
Max. front 7500 kg
Max. rear 19000 kg

GCM²⁾

38000 kg

EXTERIOR DA CABINA

Day Cab de luxo, com aerodinâmica inigualável para uma condução eficiente em termos de combustível e baixas emissões de CO₂. O ecrã dianteiro é enorme, profundo, curvado nas laterais e combina com as janelas laterais grandes para oferecer uma vista direta inigualável ao condutor e melhorar a segurança na estrada. Comprimento da cabina: 2030 mm; largura da cabina: 2500 mm. Número de degraus de entrada na cabina: 2.; Suspensão mecânica da cabina; Faróis de LED; DAF Corner View.

Optional

07018 Sleeper Cab	01836 Skylights LED
06244 Sleeper Cab alta	00949 Skylights LED; luzes LED aux. tej. cb., prep.
02889 Execução da dianteira do chassis: sem placa inf.	01925 Duas luzes trabalho LED p/ parede traseira cabina
02952 Execução da dianteira do chassis: placa inf. aero	01891 Luzes perigo na dianteira da cabina, prep.
07586 Execução da dianteira do chassis: resistente	06629 Duas luzes de perigo
01226 Suspensão pneumática da cabina	03232 Para-brisas dianteiro c/ película controlo solar
03358 Viseira quebra-luz externa	03317 Janela traseira: vidro duplo
03922 Faróis de nevoeiro dianteiros	07343 Visão do lancil na porta do lado do acompanhante
00936 Luzes aux. LED tejadilho da cabina, com preparação	01358 Sem sistema de visão digital DAF

AERODINÂMICA

Optional

03846 Sem spoiler de tejadilho	02662 Defletor ar tej. reg. longo médio Sleeper High Cab
00008 Defletor ar tej. reg. curto para Sleeper High Cab	00097 Defl. de ar do tejadilho regulável p/ Sleeper Cab
01538 Defletor ar tej. reg comp alto >4m(!) Sleeper High	00020 Defletor ar tej. reg. comp baixo Sleeper High Cab

CORES

Cor da cabina E1980 Crystal White; Cor cinzenta do chassis.; Cor do para-choques: Crystal White.

INTERIOR DA CABINA

Cor do acabamento interior da cabina: Luxury; Acabamento do tablier: Vision; Decoração interior da cabina: Hexagon; Banco do condutor: Comfort Air; Banco acompanhante: cinema c/ cob tecido; Sem mesa do tablier; Compartimento de arrumação no centro; Controlo autom. de temp. e ar condicionado; Sem aquecedor auxiliar da cabina.

Optional

02354 Volante com detalhes prateados	02117 Terceiro banco
02355 Volante, em pele	02837 Mesa do tablier
02353 Decoração interior da cabina: Argenta	03948 Gaveta única
02350 Decoração interior da cabina: Natura	03954 Frigorífico
07733 Banco do condutor: Luxury Air	02838 Colchão de espuma para beliche inferior
07736 Banco do condutor: Super Air	02854 Colchão Xtra Comfort para beliche inferior
07737 Banco do condutor: Xtra Leather Air	01775 Colchão Xtra Comfort, sobrecolchão beliche infer.
09541 Banco do condutor com apoio para os braços	06970 Controlo automático da climatização de cabina
01740 Desc. braços nos dois lados do banco do condutor	

COMUNICAÇÕES E GESTÃO DE CONDUÇÃO

PACCAR Connect; Tacógrafo digital, Stoneridge 1C versão G2V2; Definição do limitador de velocidade 85/90 km/h; DAF Infotainment Luxury com altifalantes de luxo; Controlo de cruzeiro adaptável com FCW e AEBS-3; Driver Performance Assistant.

Optional

09681 Preparação para Maut	01915 DAF Infotainment System: Luxury Plus
03470 DAF Infotainment System: Exclusivo, com preparação	06992 Controlo de cruzeiro preditivo lite

SEGURANÇA E PROTECÇÃO

Sistema de aviso de saída da faixa; Controlo da estabilidade do veículo (VSC); Imobilizador do motor básico; Sem pacotes EC-ADR; DAF Side & Turn Assist.

Optional

08631 Airbag (condutor) e 2 tens. cinto de seg.	00795 Normas de segurança EC ADR
--	---

SUSPENSÃO E EIXOS

Diant: 8,00 t, parabólica, 163N; Carga eixo traseiro 12,00 t; Traseiro: 19,50 t, suspensão pneumática, SR1344; Carga do eixo de reboque - 7,5t; Dispositivo de elevação.

Optional

06257 Carga eixo dianteiro 9,00 t	04588 Eixo traseiro SR1347
06095 Carga eixo dianteiro 10,00 t	03040 Carga eixo traseiro 11,5 t
04647 Molas dianteiras pneumáticas	08191 Sensor carga do eixo
04057 Eixo traseiro HR1356	

RODAS E PNEUS

Eixo(s) traseiro(s) de tração: 315/70R22.5; F1,315/70R22.5GO FMXSE 156/150 L Steering BBA 3P; R1,315/70R22.5GO FMXDE 154/150 L Traction BBA 3P; R2,315/70R22.5GO FMXSE 156/150 L Steering BBA 3P.

Optional

16152 Marcas e tipos de pneus

TRANSMISSÃO

Motor MX-11, motor a diesel com 6 cilindros, 10,8 litros. Potência de 220 kW (299 CV) a 1600 rpm. Binário máx. de 1450 Nm a 900-1400 rpm.; Emissões de escape Euro 6; Combustível Eco; TraXon de 12 velocidades 12TX1810 OD, 12,92-0,77; Relações de caixa 12.92-0.77; Relação do eixo traseiro 3,08.

Optional

07110 Desempenho Eco	08371 Veículo longo combinado (LCV)
02313 Caixa de velocidades de transmissão directa	09638 Aplicações todo-o-terreno
01514 Impulsão	01498 Apl. todo-o-terreno com função de limit. oscilação
07101 Transporte normal, versão Lite	02843 Bloqueio mecânico do diferencial
09637 Transporte de líquidos	

SISTEMA DE TRAVAGEM

Travão de escape; Travões de disco ventilados à frente e atrás. Sistema de ar de circuito duplo com controlo eletrónico (EBS). Compressor de ar refrigerado a água de acionamento por motor com secador de ar automático..

Optional

09921 Travão de motor MX	04901 Cilindros do travão com mola no 1º eixo dianteiro
02715 ZF Intarder	
01572 Controlo eletropneumático travão estacionamento	00929 Eixo de tracção traseiro com travões de tambor

CHASSIS

Dist. entre eixos 3,80m / ressalto traseiro 2,05m; Altura longarinas 260 mm; Localização standard dos componentes; Dep. comb. alum. 340 l ESQ, 620 mm de altura; Depósito de AdBlue® de 45 l, lado esq. do chassis; Protecção dianteira contra encaixe (FUP; Protecção contra salpicos.

Optional

02601 Altura longarinas 310 mm	07071 Suporte da roda sobressalente do lado direito
08641 Depósitos de ar em alumínio	
16157 Depósitos de combustível, material e tamanhos	03323 Luz traseira com LED

BARRA DE TRACÇÃO E EQUIPAMENTO DE REBOQUE

Barra de fecho, valor D = 0 kN.

Optional

07033 Engate do reboque Ringfeder D=13,7	08027 Engate do reboque Rockinger D=20,0
07034 Engate do reboque Ringfeder D=20,0	04659 Cabo reb. EBS
08026 Engate do reboque Rockinger D=13,0	

CARROÇARIAS E PREPARAÇÕES PARA CARROÇARIAS

Conector para aplicações no chassis.

Optional

02729 Conector de aplicação Plug & Play	09208 Preparação do chassis para multissistema BDF
09421 Cablagem sobresselente adicional	08121 Aplicação de montacargas
09201 Preparação do chassis para BDF	

TOMADA DE FORÇA (PTO)

Optional

16148 Tipos e posições de PTO

ALIMENTAÇÃO DE ENERGIA DE 24 V

Alternador 110 A; baterias 2x140 Ah..

Optional

04492 Alternador 130 A	07671 2 baterias de 210 Ah AGM tipo C
08775 Alternador 150 A	
08797 Baterias 2x175Ah	06440 Baterias 2x230Ah

GVM E GCM

GVM téc. relac. c/ peso chassis máx. de 27 000 kg; GCM relac. c/ a transm. máx. de 38 000 kg classe 2.

Optional

00209 GCM máx. relac. c/ a transm. de 40 000 kg classe 3	00939 GCM máx. relac. c/ a transm. de 56 000 kg classe 2
03673 GCM máx. relac. c/ a transm. de 44 000 kg classe 2	00818 GCM máx. relac. c/ a transm. de 60 000 kg classe 3
03675 GCM máx. relac. c/ a transm. de 50 000 kg classe 3	

CONDIÇÕES DE APLICAÇÃO

Entrada de ar, frente.

Optional

02260 Isolamento adicional da cabina	06614 Protecção contra dispersão de poeiras
03648 Entrada de ar ciclónico, por cima	06620 Protecção contra poeiras + filtro contra insetos

SERVIÇO E MANUTENÇÃO

A Garantia suplementar - Transmissão cobre a totalidade do veículo conforme fornecido pelo OEM (excluindo peças de desgaste real) durante 1 ano, no 2.º e 3.º anos está abrangida a transmissão, até 300 000 km, e no 1.º ano as avarias.; Serviço ITS.

Optional

08311 Intervalo de serviço alargado

ENTREGA DO VEÍCULO

Kit de ferramentas mínimo.

Optional

07569 Macaco de elevação

PACOTES OPCIONAIS

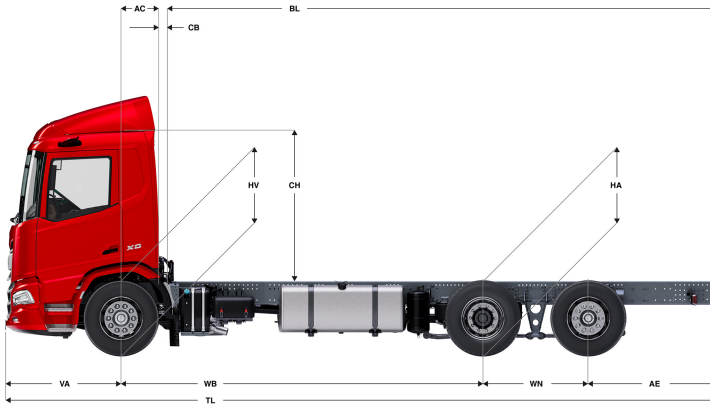
Optional

17448 Safety Pack NGD **17595** Executive Pack XD/XF

Go to **DAF.com** to configure your own perfect DAF.

XD 300

FAR 6X2 Rígido, eixo de reboque simples montado



	Wheelbase - AE		Unladen weight ⁹⁾			Gross Carrying Capacity			Variable dimensions									
	WB	AE ⁵⁾	Front	Rear	Total	Front	Rear	Total	AC	CB ⁶⁾	CH	BL ⁷⁾	BL	TL	HA ⁸⁾	HA ⁹⁾	TK ¹⁰⁾	TW ¹¹⁾
DAY CAB	3,80	2,05	4859	2987	7846	2641	16013	18154	0,50	0,07	2,82	6,14	6,35	8,78	0,97	0,94	14,93	16,34
	4,20	2,40	4843	3065	7908	2657	15935	18092	0,50	0,07	2,82	6,80	7,04	9,53	0,97	0,94	15,97	17,40
	4,40	2,55	4844	3121	7965	2656	15879	18035	0,50	0,07	2,82	7,13	7,38	9,88	0,97	0,94	16,49	17,92
	4,60	2,55	4901	3238	8139	2599	15762	17861	0,50	0,07	2,82	7,48	7,73	10,08	0,97	0,94	17,01	18,45
	4,80	2,70	4881	3267	8148	2619	15733	17852	0,50	0,07	2,82	7,80	8,07	10,43	0,97	0,94	17,53	18,98
	5,05	2,90	4869	3312	8181	2631	15688	17819	0,50	0,07	2,82	8,21	8,49	10,88	0,97	0,94	18,19	19,64
	5,30	2,90	4876	3330	8205	2624	15670	17795	0,50	0,07	2,82	8,62	8,93	11,13	0,97	0,94	18,84	20,30
	5,60	2,85	4922	3422	8345	2578	15578	17655	0,50	0,07	2,77	9,14	9,46	11,38	1,02	0,99	19,63	21,10
	5,90	2,80	4935	3435	8369	2565	15565	17631	0,50	0,07	2,77	9,65	9,98	11,63	1,02	0,99	20,41	21,89
	6,10	2,80	4941	3448	8388	2559	15552	17612	0,50	0,07	2,77	9,99	10,32	11,83	1,02	0,99	20,94	22,42
SLEEPER CAB	3,80	2,05	4859	2987	7846	2641	16013	18154	0,50	0,07	2,82	6,14	6,35	8,78	0,97	0,94	14,93	16,34
	4,20	2,40	4966	3069	8035	2534	15931	17965	0,83	0,07	2,82	6,20	6,42	9,53	0,97	0,94	15,97	17,40
	4,40	2,55	4967	3125	8092	2533	15875	17908	0,83	0,07	2,82	6,52	6,77	9,88	0,97	0,94	16,49	17,92
	4,60	2,55	5025	3242	8266	2475	15758	17734	0,83	0,07	2,82	6,88	7,14	10,08	0,97	0,94	17,01	18,45
	4,80	2,70	5004	3271	8275	2496	15729	17725	0,83	0,07	2,82	7,21	7,46	10,43	0,97	0,94	17,53	18,98
	5,05	2,90	4993	3315	8308	2507	15685	17692	0,83	0,07	2,82	7,61	7,90	10,88	0,97	0,94	18,19	19,64
	5,30	2,90	5000	3333	8332	2500	15667	17668	0,83	0,07	2,82	8,03	8,33	11,13	0,97	0,94	18,84	20,30
	5,60	2,85	5047	3425	8471	2453	15575	17529	0,83	0,07	2,77	8,55	8,87	11,38	1,02	0,99	19,63	21,10
	5,90	2,80	5059	3438	8496	2441	15562	17504	0,83	0,07	2,77	9,06	9,39	11,63	1,02	0,99	20,41	21,89
	6,10	2,80	5065	3450	8515	2435	15550	17485	0,83	0,07	2,77	9,41	9,75	11,83	1,02	0,99	20,94	22,42
SLEEPER HIGH CAB	3,80	2,05	4859	2987	7846	2641	16013	18154	0,50	0,07	2,82	6,14	6,35	8,78	0,97	0,94	14,93	16,34
	4,20	2,40	4937	3064	8001	2563	15936	17999	0,83	0,07	2,68	6,18	6,41	9,53	0,97	0,94	15,97	17,40
	4,40	2,55	4938	3120	8058	2562	15880	17942	0,83	0,07	2,68	6,52	6,76	9,88	0,97	0,94	16,49	17,92
	4,60	2,55	4996	3237	8233	2504	15763	17767	0,83	0,07	2,68	6,86	7,12	10,08	0,97	0,94	17,01	18,45
	4,80	2,70	4975	3266	8241	2525	15734	17759	0,83	0,07	2,68	7,19	7,46	10,43	0,97	0,94	17,53	18,98
	5,05	2,90	4964	3310	8274	2536	15690	17726	0,83	0,07	2,68	7,60	7,88	10,88	0,97	0,94	18,19	19,64
	5,30	2,90	4971	3328	8299	2529	15672	17701	0,83	0,07	2,68	8,01	8,31	11,13	0,97	0,94	18,84	20,30
	5,60	2,85	5017	3420	8438	2483	15580	17562	0,83	0,07	2,63	8,53	8,85	11,38	1,02	0,99	19,63	21,10
	5,90	2,80	5030	3433	8463	2470	15567	17537	0,83	0,07	2,63	9,04	9,37	11,63	1,02	0,99	20,41	21,89
	6,10	2,80	5036	3446	8482	2464	15554	17518	0,83	0,07	2,63	9,39	9,73	11,83	1,02	0,99	20,94	22,42

OTHER DIMENSIONS VA: 1,53 WN: 1,40 HV¹²⁾: 0,97 HV¹³⁾: 0,93 RB: 0,79 SB: 1,82 TB¹⁴⁾: 2,48

- GVM em conformidade com os documentos de registo.
- GCM em conformidade com os documentos de registo.
- Carga por eixo com tamanho do pneu standard.
- Peso da cabina e chassis calculado com: Itens de especificação standard apenas com 340 litros de combustível, 45 litros de AdBlue® e condutor com 80 kg, tolerância ± 3%. A alteração da especificação pode ter um impacto significativo no peso do veículo.
- Podem estar disponíveis outras dimensões AE para a WB apresentada. Altere o ressalto traseiro para o cálculo do comprimento da carroçaria.
- CB com base na entrada de ar e/ou escape standard.
- Calcule o comprimento da carroçaria específico para o cliente com o TOPEC. Os comprimentos da carroçaria apresentados baseiam-se na distribuição uniforme de carga com carga máx. por eixo.
- Altura sem carga no centro do eixo de tracção (segundo eixo traseiro para baixo).
- Altura com carga no centro do(s) eixo(s) de tracção.
- TK = círculo de viragem entre os espelhos de visão do passeio.
- TW = círculo de viragem entre paredes.
- Altura sem carga no centro do(s) eixo(s) dianteiro(s).
- Altura com carga no centro do(s) eixo(s) dianteiro(s).
- TB é a largura total na parte traseira. (No centro do eixo dianteiro 255).

Depending on the vehicle configuration a specific option may not be possible. The availability and specification of this vehicle may differ per country. For further information please contact the DAF organisation. Pictures and technical illustrations are not binding in detail and can differ from the standard specification. Subject to modification without prior notice.