

Specification sheet

XD 300

FAN 6X2 Rígido



ENGINES

XD NewGen 300 MX-11 (220 kW / 299 hp)
XD NewGen 340 MX-11 (251 kW / 341 hp)
XD NewGen 370 MX-11 (270 kW / 367 hp)
XD NewGen 410 MX-11 (300 kW / 408 hp)
XD NewGen 450 MX-11 (330 kW / 449 hp)

GVM¹⁾

26000 kg

Max. front 7500 kg

Max. rear 19000 kg

GCM²⁾

38000 kg

EXTERIOR DA CABINA

Day Cab de luxo, com aerodinâmica inigualável para uma condução eficiente em termos de combustível e baixas emissões de CO₂. O ecrã dianteiro é enorme, profundo, curvado nas laterais e combina com as janelas laterais grandes para oferecer uma vista direta inigualável ao condutor e melhorar a segurança na estrada. Comprimento da cabina: 2030 mm; largura da cabina: 2500 mm. Número de degraus de entrada na cabina: 2.; Suspensão mecânica da cabina; Faróis de LED; DAF Corner View.

Optional

07018 Sleeper Cab	01836 Skylights LED
06244 Sleeper Cab alta	00949 Skylights LED; luzes LED aux. tej. cb., prep.
02889 Execução da dianteira do chassis: sem placa inf.	01925 Duas luzes trabalho LED p/ parede traseira cabina
02952 Execução da dianteira do chassis: placa inf. aero	01891 Luzes perigo na dianteira da cabina, prep.
07586 Execução da dianteira do chassis: resistente	06629 Duas luzes de perigo
01226 Suspensão pneumática da cabina	03232 Para-brisas dianteiro c/ película controlo solar
03358 Viseira quebra-luz externa	03317 Janela traseira: vidro duplo
03922 Faróis de nevoeiro dianteiros	07343 Visão do lancil na porta do lado do acompanhante
00936 Luzes aux. LED tejadilho da cabina, com preparação	01358 Sem sistema de visão digital DAF

AERODINÂMICA

Optional

03846 Sem spoiler de tejadilho	02662 Defletor ar tej. reg. longo médio Sleeper High Cab
00008 Defletor ar tej. reg. curto para Sleeper High Cab	00097 Defl. de ar do tejadilho regulável p/ Sleeper Cab
01538 Defletor ar tej. reg comp alto >4m(!) Sleeper High	00020 Defletor ar tej. reg. comp baixo Sleeper High Cab

CORES

Cor da cabina E1980 Crystal White; Cor cinzenta do chassis.; Cor do para-choques: Crystal White.

INTERIOR DA CABINA

Cor do acabamento interior da cabina: Luxury; Acabamento do tablier: Vision; Decoração interior da cabina: Hexagon; Banco do condutor: Comfort Air; Banco acompanhante: cinema c/ cob tecido; Sem mesa do tablier; Compartimento de arrumação no centro; Controlo autom. de temp. e ar condicionado; Sem aquecedor auxiliar da cabina.

Optional

02354 Volante com detalhes prateados	02117 Terceiro banco
02355 Volante, em pele	02837 Mesa do tablier
02353 Decoração interior da cabina: Argenta	03948 Gaveta única
02350 Decoração interior da cabina: Natura	03954 Frigorífico
07733 Banco do condutor: Luxury Air	02838 Colchão de espuma para beliche inferior
07736 Banco do condutor: Super Air	02854 Colchão Xtra Comfort para beliche inferior
07737 Banco do condutor: Xtra Leather Air	01775 Colchão Xtra Comfort, sobrecolchão beliche infer.
09541 Banco do condutor com apoio para os braços	06970 Controlo automático da climatização da cabina
01740 Desc. braços nos dois lados do banco do condutor	

COMUNICAÇÕES E GESTÃO DE CONDUÇÃO

PACCAR Connect; Tacógrafo digital, Stoneridge 1C versão G2V2; Definição do limitador de velocidade 85/90 km/h; DAF Infotainment Luxury com altifalantes de luxo; Controlo de cruzeiro adaptável com FCW e AEBS-3; Driver Performance Assistant.

Optional

09681 Preparação para Maut	06992 Controlo de cruzeiro preditivo lite
03470 DAF Infotainment System: Exclusivo, com preparação	06990 Sem controlo de cruzeiro previsível
01915 DAF Infotainment System: Luxury Plus	

SEGURANÇA E PROTECÇÃO

Sistema de aviso de saída da faixa; Controlo da estabilidade do veículo (VSC); Imobilizador do motor básico; Sem pacotes EC-ADR; DAF Side & Turn Assist.

Optional

08631 Airbag (condutor) e 2 tens. cinto de seg.	00795 Normas de segurança EC ADR
--	---

SUSPENSÃO E EIXOS

Diant: 8,00 t, parabólica, 163N; Carga eixo traseiro 13 t; Traseiro: 20,00 t, suspensão pneumática, SR1344; Carga do eixo de reboque - 8,0 t; Dispositivo de elevação.

Optional

06257 Carga eixo dianteiro 9,00 t	04057 Eixo traseiro HR1356
06095 Carga eixo dianteiro 10,00 t	04588 Eixo traseiro SR1347
04647 Molas dianteiras pneumáticas	08191 Sensor carga do eixo

RODAS E PNEUS

Eixo(s) traseiro(s) de tração: 315/70R22.5; F1,315/70R22.5GO FMXSE 156/150 L Steering BBA 3P; R1,315/70R22.5GO FMXDE 154/150 L Traction BBA 3P; R2,315/70R22.5GO FMXSE 156/150 L Steering BBA 3P.

Optional

16152 Marcas e tipos de pneus

TRANSMISSÃO

Motor MX-11, motor a diesel com 6 cilindros, 10,8 litros. Potência de 220 kW (299 CV) a 1600 rpm. Binário máx. de 1450 Nm a 900-1400 rpm.; Emissões de escape Euro 6; Combustível Eco; TraXon de 12 velocidades 12TX1810 OD, 12,92-0,77; Relações de caixa 12.92-0.77; Relação do eixo traseiro 3,08.

Optional

07110 Desempenho Eco	08371 Veículo longo combinado (LCV)
09889 Caixa de velocidades automática, 6 velocidades	09638 Aplicações todo-o-terreno
02313 Caixa de velocidades de transmissão directa	01498 Apl. todo-o-terreno com função de limit. oscilação
01514 Impulsão	08370 Recolha de lixo
31014 Sem: Modo de manobra	06654 Nenhuma config. software da caixa de velocidades
07101 Transporte normal, versão Lite	02843 Bloqueio mecânico do diferencial
09637 Transporte de líquidos	

SISTEMA DE TRAVAGEM

Travão de escape; Travões de disco ventilados à frente e atrás. Sistema de ar de circuito duplo com controlo eletrónico (EBS). Compressor de ar refrigerado a água de acionamento por motor com secador de ar automático..

Optional

09921 Travão de motor MX	04901 Cilindros do travão com mola no 1º eixo dianteiro
02715 ZF Intarder	
01572 Controlo eletropneumático travão estacionamento	00929 Eixo de tracção traseiro com travões de tambor

CHASSIS

Dist. entre eixos 3,80m / ressalto traseiro 2,05m; Altura longarinas 260 mm; Localização standard dos componentes; Dep. comb. alum. 340 l ESQ, 620 mm de altura; Depósito de AdBlue® de 45 l, lado esq. do chassis; Protecção dianteira contra encaixe (FUP; Protecção contra salpicos.

Optional

02601 Altura longarinas 310 mm	07071 Suporte da roda sobressalente do lado direito
08641 Depósitos de ar em alumínio	
16157 Depósitos de combustível, material e tamanhos	03323 Luz traseira com LED

BARRA DE TRACÇÃO E EQUIPAMENTO DE REBOQUE

Barra de fecho, valor D = 0 kN.

Optional

07033 Engate do reboque Ringfeder D=13,7	08027 Engate do reboque Rockinger D=20,0
07034 Engate do reboque Ringfeder D=20,0	04659 Cabo reb. EBS
08026 Engate do reboque Rockinger D=13,0	

CARROÇARIAS E PREPARAÇÕES PARA CARROÇARIAS

Conector para aplicações no chassis.

Optional

02729 Conector de aplicação Plug & Play	09201 Preparação do chassis para BDF
09421 Cablagem sobresselente adicional	09208 Preparação do chassis para multissistema BDF
02950 Conector de aplicações para plataforma hidráulica	08121 Aplicação de montacargas
09240 Conector de aplicação para colector do lixo	

TOMADA DE FORÇA (PTO)

Optional

16148 Tipos e posições de PTO

ALIMENTAÇÃO DE ENERGIA DE 24 V

Alternador 130 A; 2 baterias 140 Ah..

Optional

08775 Alternador 150 A	07671 2 baterias de 210 Ah AGM tipo C
08797 Baterias 2x175Ah	06440 Baterias 2x230Ah

GVM E GCM

GVM téc. relac. c/ peso chassis máx. de 27 000 kg; GCM relac. c/ a transm. máx. de 38 000 kg classe 2.

Optional

04330 GCM máx. relac. c/ a transm. de 27 000 kg classe 2	03675 GCM máx. relac. c/ a transm. de 50 000 kg classe 3
00710 GCM máx. relac. c/ a transm. de 28 000 kg classe 3	00939 GCM máx. relac. c/ a transm. de 56 000 kg classe 2
00209 GCM máx. relac. c/ a transm. de 40 000 kg classe 3	00818 GCM máx. relac. c/ a transm. de 60 000 kg classe 3
03673 GCM máx. relac. c/ a transm. de 44 000 kg classe 2	

CONDIÇÕES DE APLICAÇÃO

Entrada de ar, frente.

Optional

08400 Modo silencioso	06614 Protecção contra dispersão de poeiras
02260 Isolamento adicional da cabina	06620 Protecção contra poeiras + filtro contra insetos
03648 Entrada de ar ciclónico, por cima	

SERVIÇO E MANUTENÇÃO

A Garantia suplementar - Transmissão cobre a totalidade do veículo conforme fornecido pelo OEM (excluindo peças de desgaste real) durante 1 ano, no 2.º e 3.º anos está abrangida a transmissão, até 300 000 km, e no 1.º ano as avarias.; Serviço ITS.

Optional

08311 Intervalo de serviço alargado
--

ENTREGA DO VEÍCULO

Kit de ferramentas mínimo.

Optional

07569 Macaco de elevação

PACOTES OPCIONAIS

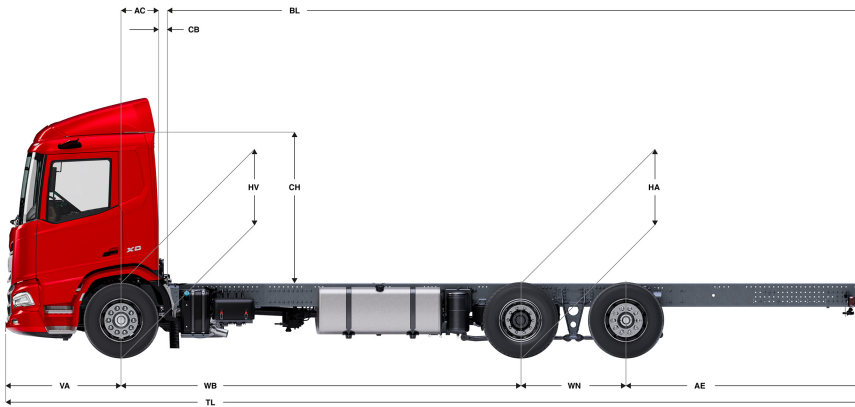
Optional

17448 Safety Pack NGD	17595 Executive Pack XD/XF
------------------------------	-----------------------------------

Go to [DAF.com](https://www.daf.com) to configure your own perfect DAF.

XD 300

FAN 6X2 Rígido



	Wheelbase - AE		Unladen weight ⁹⁾			Gross Carrying Capacity			Variable dimensions									
	WB	AE ⁵⁾	Front	Rear	Total	Front	Rear	Total	AC	CB ⁶⁾	CH	BL ⁷⁾	BL	TL	HA ⁸⁾	HA ⁹⁾	TK ¹⁰⁾	TW ¹¹⁾
DAY CAB	3,80	2,05	4835	3000	7835	2665	16000	18165	0,50	0,07	2,82	6,14	7,03	8,78	0,97	0,94	13,50	14,88
	4,00	2,40	4876	3186	8062	2624	15814	17938	0,50	0,25	2,77	6,11	7,06	9,33	1,02	0,99	14,01	15,41
	4,20	2,40	4829	3095	7924	2671	15905	18076	0,50	0,07	2,82	6,80	7,78	9,53	0,97	0,94	14,53	15,94
	4,40	2,55	4822	3132	7955	2678	15868	18045	0,50	0,07	2,82	7,12	8,15	9,88	0,97	0,94	15,05	16,46
	4,60	2,55	4880	3249	8129	2620	15751	17871	0,50	0,07	2,82	7,48	8,55	10,08	0,97	0,94	15,57	16,99
	4,80	2,70	4860	3277	8137	2640	15723	17863	0,50	0,07	2,82	7,79	8,91	10,43	0,97	0,94	16,09	17,52
	5,05	2,90	4851	3324	8174	2649	15676	17826	0,50	0,07	2,82	8,19	9,37	10,88	0,97	0,94	16,74	18,18
	5,30	3,15	4827	3340	8167	2673	15660	17833	0,50	0,07	2,82	8,60	9,83	11,38	0,97	0,94	17,40	18,84
	5,60	3,15	4887	3485	8372	2613	15515	17628	0,50	0,07	2,77	9,11	10,41	11,68	1,02	0,99	18,18	19,64
	6,10	2,90	4919	3481	8400	2581	15519	17600	0,50	0,07	2,77	9,98	11,37	11,93	1,02	1,00	19,49	20,96
SLEEPER CAB	3,80	2,05	4835	3000	7835	2665	16000	18165	0,50	0,07	2,82	6,14	7,03	8,78	0,97	0,94	13,50	14,88
	4,00	2,40	4876	3186	8062	2624	15814	17938	0,50	0,25	2,77	6,11	7,06	9,33	1,02	0,99	14,01	15,41
	4,20	2,40	4954	3099	8053	2546	15901	17947	0,83	0,07	2,82	6,18	7,18	9,53	0,97	0,94	14,53	15,94
	4,40	2,55	4947	3136	8084	2553	15864	17916	0,83	0,07	2,82	6,52	7,55	9,88	0,97	0,94	15,05	16,46
	4,60	2,55	5005	3253	8258	2495	15747	17742	0,83	0,07	2,82	6,86	7,95	10,08	0,97	0,94	15,57	16,99
	4,80	2,70	4985	3281	8266	2515	15719	17734	0,83	0,07	2,82	7,19	8,31	10,43	0,97	0,94	16,09	17,52
	5,05	2,90	4976	3327	8304	2524	15673	17696	0,83	0,07	2,82	7,60	8,78	10,88	0,97	0,94	16,74	18,18
	5,30	3,15	4953	3344	8296	2547	15656	17704	0,83	0,07	2,82	8,01	9,25	11,38	0,97	0,94	17,40	18,84
	5,60	3,15	5012	3489	8501	2488	15511	17499	0,83	0,07	2,77	8,52	9,83	11,68	1,02	0,99	18,18	19,64
	6,10	2,90	5045	3485	8529	2455	15515	17471	0,83	0,07	2,77	9,38	10,80	11,93	1,02	0,99	19,49	20,96
SLEEPER HIGH CAB	3,80	2,05	4835	3000	7835	2665	16000	18165	0,50	0,07	2,82	6,14	7,03	8,78	0,97	0,94	13,50	14,88
	4,00	2,40	4876	3186	8062	2624	15814	17938	0,50	0,25	2,77	6,11	7,06	9,33	1,02	0,99	14,01	15,41
	4,20	2,40	4924	3094	8019	2576	15906	17981	0,83	0,07	2,68	6,17	7,16	9,53	0,97	0,94	14,53	15,94
	4,40	2,55	4918	3132	8050	2582	15868	17950	0,83	0,07	2,68	6,50	7,53	9,88	0,97	0,94	15,05	16,46
	4,60	2,55	4976	3249	8224	2524	15751	17776	0,83	0,07	2,68	6,85	7,93	10,08	0,97	0,94	15,57	16,99
	4,80	2,70	4956	3277	8233	2544	15723	17767	0,83	0,07	2,68	7,18	8,30	10,43	0,97	0,94	16,09	17,52
	5,05	2,90	4947	3323	8270	2553	15677	17730	0,83	0,07	2,68	7,58	8,76	10,88	0,97	0,94	16,74	18,18
	5,30	3,15	4924	3339	8263	2576	15661	17737	0,83	0,07	2,68	7,99	9,23	11,38	0,97	0,94	17,40	18,84
	5,60	3,15	4983	3484	8468	2517	15516	17532	0,83	0,07	2,63	8,52	9,81	11,68	1,02	0,99	18,18	19,64
	6,10	2,90	5016	3480	8496	2484	15520	17504	0,83	0,07	2,63	9,38	10,78	11,93	1,02	0,99	19,49	20,96

OTHER DIMENSIONS VA: 1,53 WN: 1,40 HV¹²⁾: 0,97 HV¹³⁾: 0,93 RB: 0,79 SB: 1,82 TB¹⁴⁾: 2,48

1) GVM em conformidade com os documentos de registo.
 2) GCM em conformidade com os documentos de registo.
 3) Carga por eixo com tamanho do pneu standard.
 4) Peso da cabina e chassis calculado com: Itens de especificação standard apenas com 340 litros de combustível, 45 litros de AdBlue® e condutor com 80 kg, tolerância ± 3%. A alteração da especificação pode ter um impacto significativo no peso do veículo.
 5) Podem estar disponíveis outras dimensões AE para a WB apresentada. Altere o ressalto traseiro para o cálculo do comprimento da carroçaria.
 6) CB com base na entrada de ar e/ou escape standard.
 7) Calcule o comprimento da carroçaria específico para o cliente com o TOPEC. Os comprimentos da carroçaria apresentados baseiam-se na distribuição uniforme de carga com carga máx. por eixo.
 8) Altura sem carga no centro do eixo de tracção (segundo eixo traseiro para baixo).
 9) Altura com carga no centro do(s) eixo(s) de tracção.
 10) TK = círculo de viragem entre os espelhos de visão do passeio.
 11) TW = círculo de viragem entre paredes.
 12) Altura sem carga no centro do(s) eixo(s) dianteiro(s).
 13) Altura com carga no centro do(s) eixo(s) dianteiro(s).
 14) TB é a largura total na parte traseira. (No centro do eixo dianteiro 255).

Depending on the vehicle configuration a specific option may not be possible. The availability and specification of this vehicle may differ per country. For further information please contact the DAF organisation. Pictures and technical illustrations are not binding in detail and can differ from the standard specification. Subject to modification without prior notice.



047F012-1NA44 - 202513C - 06-12-2024