

# Specification sheet

## XD 370

FAW 8X4 Rígido



### ENGINES

- XD NewGen 370 MX-11 (270 kW / 367 hp)
- XD NewGen 410 MX-11 (300 kW / 408 hp)
- XD NewGen 450 MX-11 (330 kW / 449 hp)

### GVM<sup>1)</sup>

30500 kg

Max. front 7500 kg

Max. rear 23000 kg

### GCM<sup>2)</sup>

44000 kg

## EXTERIOR DA CABINA

Day Cab de luxo, com aerodinâmica inigualável para uma condução eficiente em termos de combustível e baixas emissões de CO<sub>2</sub>. O ecrã dianteiro é enorme, profundo, curvado nas laterais e combina com as janelas laterais grandes para oferecer uma vista direta inigualável ao condutor e melhorar a segurança na estrada. Comprimento da cabina: 2030 mm; largura da cabina: 2500 mm. Número de degraus de entrada na cabina: 2.; Suspensão mecânica da cabina; Faróis de LED; DAF Corner View.

### Optional

<b>07018</b> Sleeper Cab	<b>01836</b> Skylights LED
<b>06244</b> Sleeper Cab alta	<b>00949</b> Skylights LED; luzes LED aux. tej. cb., prep.
<b>02889</b> Execução da dianteira do chassis: sem placa inf.	<b>01925</b> Duas luzes trabalho LED p/ parede traseira cabina
<b>02952</b> Execução da dianteira do chassis: placa inf. aero	<b>01891</b> Luzes perigo na dianteira da cabina, prep.
<b>07586</b> Execução da dianteira do chassis: resistente	<b>06629</b> Duas luzes de perigo
<b>01226</b> Suspensão pneumática da cabina	<b>03232</b> Para-brisas dianteiro c/ película controlo solar
<b>03358</b> Viseira quebra-luz externa	<b>03317</b> Janela traseira: vidro duplo
<b>03922</b> Faróis de nevoeiro dianteiros	<b>07343</b> Visão do lancil na porta do lado do acompanhante
<b>00936</b> Luzes aux. LED tejadilho da cabina, com preparação	<b>01362</b> Sistema de visão digital DAF

## AERODINÂMICA

### Optional

<b>00008</b> Defletor ar tej. reg. curto para Sleeper High Cab	<b>00082</b> Defletor de ar do tejadilho regulável p/ Day Cab
<b>00124</b> Defletor ar tej. reg. méd >4m(!) Sleeper High Cab	<b>00097</b> Defl. de ar do tejadilho regulável p/ Sleeper Cab
<b>01538</b> Defletor ar tej. reg. comp alto >4m(!) Sleeper High	<b>00020</b> Defletor ar tej. reg. comp baixo Sleeper High Cab
<b>02662</b> Defletor ar tej. reg. longo médio Sleeper High Cab	

## CORES

Cor da cabina E1980 Crystal White; Cor cinzenta do chassis.; Cor do para-choques: Crystal White.

## INTERIOR DA CABINA

Cor do acabamento interior da cabina: Luxury; Acabamento do tablier: Vision; Decoração interior da cabina: Hexagon; Banco do condutor: Comfort Air; Banco acompanhante: cinema c/ cob tecido; Sem mesa do tablier; Compartmento de arrumação no centro; Controlo autom. de temp. e ar condicionado; Sem aquecedor auxiliar da cabina.

### Optional

<b>02354</b> Volante com detalhes prateados	<b>02117</b> Terceiro banco
<b>02355</b> Volante, em pele	<b>02837</b> Mesa do tablier
<b>02353</b> Decoração interior da cabina: Argenta	<b>03948</b> Gaveta única
<b>02350</b> Decoração interior da cabina: Natura	<b>03954</b> Frigorífico
<b>07733</b> Banco do condutor: Luxury Air	<b>02838</b> Colchão de espuma para beliche inferior
<b>07736</b> Banco do condutor: Super Air	<b>02854</b> Colchão Xtra Comfort para beliche inferior
<b>07737</b> Banco do condutor: Xtra Leather Air	<b>01775</b> Colchão Xtra Comfort, sobrecolchão beliche infer.
<b>09541</b> Banco do condutor com apoio para os braços	<b>06970</b> Controlo automático da climatização de cabina
<b>01740</b> Desc. braços nos dois lados do banco do condutor	

## COMUNICAÇÕES E GESTÃO DE CONDUÇÃO

PACCAR Connect; Tacógrafo digital, Stoneridge 1C versão G2V2; Definição do limitador de velocidade 85/90 km/h; DAF Infotainment Luxury com altifalantes de luxo; Adaptive Cruise Control (ACC) com FCW; Driver Performance Assistant.

### Optional

<b>09681</b> Preparação para Maut	<b>08023</b> Controlo de cruzeiro adaptável com FCW e AEBS-3
<b>03470</b> DAF Infotainment System: Exclusivo, com preparação	<b>06991</b> Controlo de cruzeiro previsível
<b>01915</b> DAF Infotainment System: Luxury Plus	<b>06992</b> Controlo de cruzeiro preditivo lite
<b>09908</b> Cruise control	

## SEGURANÇA E PROTECÇÃO

Sistema de aviso de saída da faixa; Sem controlo estabilidade do veículo; Imobilizador do motor básico; Sem pacotes EC-ADR; DAF Side & Turn Assist.

### Optional

<b>08631</b> Airbag (condutor) e 2 tens. cinto de seg.	<b>00795</b> Normas de segurança EC ADR
--	---

## SUSPENSÃO E EIXOS

Diant: 8,00 t, parabólica, 163N; Carga eixo traseiro 13+13 t; Tras: 34,00 t, suspensão pneumática, HR1670T; Carga do eixo de reboque - 8,0 t; Dispositivo de elevação.

### Optional

<b>06257</b> Carga eixo dianteiro 9,00 t	<b>02788</b> Eixo traseiro SR1360T
<b>06095</b> Carga eixo dianteiro 10,00 t	<b>08191</b> Sensor carga do eixo

## RODAS E PNEUS

Eixo(s) traseiro(s) de tração: 315/70R22.5; F1,315/70R22.5GO FMXSE 156/150 L Steering BBA 3P; R1,315/70R22.5GO FMXDE 154/150 L Traction BBA 3P; R2,315/70R22.5GO FMXSE 156/150 L Steering BBA 3P.

### Optional

<b>16152</b> Marcas e tipos de pneus
--------------------------------------

## TRANSMISSÃO

Motor MX-11, motor a diesel com 6 cilindros de binário variável, 10,8 litros. potência 270 kW (367 CV) a 1600 rpm; Binário máximo de 1950 Nm a 900-1125 rpm.; Emissões de escape Euro 6; Combustível Eco; TraXon de 12 velocidades, 12TX2610 OD, 12,92-0,77; Relações de caixa 12.92-0.77; Relação do eixo traseiro 3,46.

### Optional

<b>07110</b> Desempenho Eco	<b>09637</b> Transporte de líquidos
<b>02313</b> Caixa de velocidades de transmissão directa	<b>09638</b> Aplicações todo-o-terreno
<b>01514</b> Impulsão	<b>01498</b> Apl. todo-o-terreno com função de limit. oscilação
<b>07101</b> Transporte normal, versão Lite	<b>03720</b> Sem ASR

## SISTEMA DE TRAVAGEM

Travão de escape; Travões de disco ventilados à frente, eixo tandem traseiro com travões de tambor. Sistema de ar de circuito duplo com controlo eletrónico (EBS)..

### Optional

<b>09921</b> Travão de motor MX	<b>01497</b> Contr. pneum. travão de estac. com aviso falado
<b>02715</b> ZF Intarder	<b>06127</b> Eixo de tracção traseiro com travões de disco
<b>01572</b> Controlo eletropneumático travão estacionamento	

## CHASSIS

Dist. entre eixos 4,55 m/ressalto tras. 1,20 m; Altura longarinas 310 mm; Localização standard dos componentes; Dep. comb. alum. 340 l ESQ, 620 mm de altura; Depósito de AdBlue® de 45 l, lado esq. do chassis; Protecção dianteira contra encaixe (FUP); Protecção contra salpicos.

### Optional

<b>16157</b> Depósitos de combustível, material e tamanhos	<b>03323</b> Luz traseira com LED
--	-----------------------------------

## BARRA DE TRACÇÃO E EQUIPAMENTO DE REBOQUE

Barra de fecho, valor D = 0 kN.

### Optional

<b>07033</b> Engate do reboque Ringfeder D=13,7	<b>08027</b> Engate do reboque Rockinger D=20,0
<b>07034</b> Engate do reboque Ringfeder D=20,0	<b>04659</b> Cabo reb. EBS
<b>08026</b> Engate do reboque Rockinger D=13,0	

## CARROÇARIAS E PREPARAÇÕES PARA CARROÇARIAS

Conector para aplicações no chassis.

### Optional

<b>02729</b> Conector de aplicação Plug & Play	<b>09421</b> Cablagem sobresselente adicional
--	---

## TOMADA DE FORÇA (PTO)

### Optional

<b>16148</b> Tipos e posições de PTO
--------------------------------------

## ALIMENTAÇÃO DE ENERGIA DE 24 V

Alternador 130 A; 2 baterias 140 Ah..

### Optional

<b>08775</b> Alternador 150 A	<b>07671</b> 2 baterias de 210 Ah AGM tipo C
<b>08797</b> Baterias 2x175Ah	<b>06440</b> Baterias 2x230Ah

## GVM E GCM

GVM téc. relac. c/ peso chassis máx. de 42 000 kg; GCM máx. relac. c/ a transm. de 44 000 kg classe 2.

### Optional

<b>00200</b> GCM relac. c/ a transm. máx. de 38 000 kg classe 2	<b>07279</b> GCM máx. relac. c/ a transm. de 60 000 kg classe 2
<b>00209</b> GCM máx. relac. c/ a transm. de 40 000 kg classe 3	<b>00818</b> GCM máx. relac. c/ a transm. de 60 000 kg classe 3
<b>03675</b> GCM máx. relac. c/ a transm. de 50 000 kg classe 3	<b>00157</b> GCM máx. relac. c/ a transm. de 61 000 kg classe 2
<b>00778</b> GCM máx. relac. c/ a transm. de 58 000 kg classe 2	

## CONDIÇÕES DE APLICAÇÃO

Entrada de ar, frente.

### Optional

<b>02260</b> Isolamento adicional da cabina	<b>06614</b> Protecção contra dispersão de poeiras
<b>03648</b> Entrada de ar ciclónico, por cima	<b>06620</b> Protecção contra poeiras + filtro contra insetos

## SERVIÇO E MANUTENÇÃO

A Garantia suplementar - Transmissão cobre a totalidade do veículo conforme fornecido pelo OEM (excluindo peças de desgaste real) durante 1 ano, no 2.º e 3.º anos está abrangida a transmissão, até 200 000 km, e no 1.º ano as avarias.; Serviço ITS.

### Optional

<b>08311</b> Intervalo de serviço alargado
--

## ENTREGA DO VEÍCULO

Kit de ferramentas mínimo.

### Optional

<b>07569</b> Macaco de elevação
---------------------------------

## PACOTES OPCIONAIS

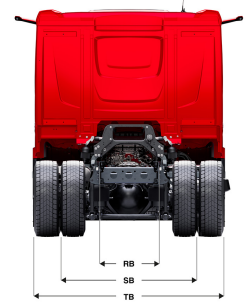
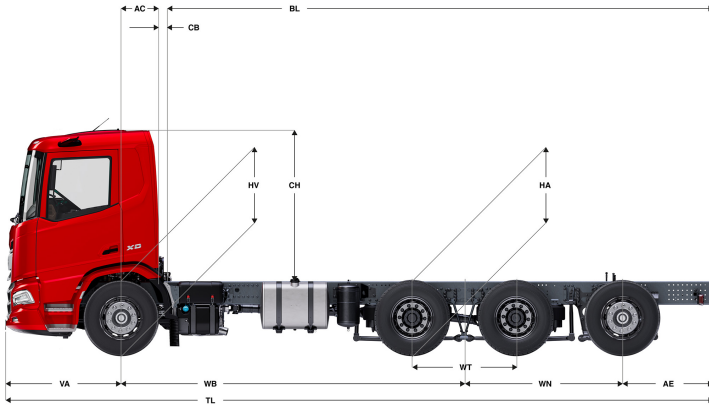
### Optional

<b>17448</b> Safety Pack NGD	<b>17595</b> Executive Pack XD/XF
------------------------------	-----------------------------------

Go to [DAF.com](http://DAF.com) to configure your own perfect DAF.

# XD 370

## FAW 8X4 Rígido



	Wheelbase - AE <sup>5)</sup>		Unladen weight <sup>9)</sup>			Gross Carrying Capacity			Variable dimensions									
	WB	AE <sup>5)</sup>	Front	Rear	Total	Front	Rear	Total	AC	CB <sup>6)</sup>	CH	BL <sup>7)</sup>	BL	TL	HA <sup>8)</sup>	HA <sup>9)</sup>	TK <sup>10)</sup>	TW <sup>11)</sup>
DAY CAB	4,05	1,20	4867	5137	10004	2633	17863	20495	0,50	0,07	2,01	6,88	6,88	8,89	1,03	1,01	14,14	15,54
	4,30	1,20	4890	5183	10073	2610	17817	20427	0,50	0,07	2,01	7,31	7,31	9,14	1,03	1,02	14,79	16,20
	4,55	1,20	4948	5262	10210	2552	17738	20290	0,50	0,07	2,01	7,76	7,76	9,39	1,03	1,02	15,44	16,86
	4,90	1,20	4971	5311	10281	2529	17689	20218	0,50	0,07	2,01	8,38	8,38	9,74	1,03	1,02	16,35	17,79
	5,55	1,20	5029	5389	10418	2471	17611	20082	0,50	0,07	2,01	9,51	9,51	10,39	1,03	1,02	18,05	19,50
SLEEPER CAB	4,05	1,20	4969	5140	10109	2531	17860	20391	0,83	0,07	2,01	6,26	6,26	8,89	1,03	1,01	14,14	15,54
	4,30	1,20	4992	5186	10178	2508	17814	20322	0,83	0,07	2,01	6,70	6,70	9,14	1,03	1,01	14,79	16,20
	4,55	1,20	5050	5264	10315	2450	17735	20185	0,83	0,07	2,01	7,15	7,15	9,39	1,03	1,02	15,44	16,86
	4,90	1,20	5073	5314	10386	2427	17686	20113	0,83	0,07	2,01	7,76	7,76	9,74	1,03	1,02	16,35	17,79
	5,55	1,20	5131	5391	10522	2369	17609	19977	0,83	0,07	2,01	8,91	8,91	10,39	1,03	1,02	18,05	19,50
SLEEPER HIGH CAB	4,05	1,20	5000	5139	10139	2500	17860	20361	0,83	0,07	2,49	6,27	6,27	8,89	1,03	1,01	14,14	15,54
	4,30	1,20	5023	5185	10208	2477	17814	20292	0,83	0,07	2,49	6,70	6,70	9,14	1,03	1,01	14,79	16,20
	4,55	1,20	5081	5264	10345	2419	17736	20155	0,83	0,07	2,49	7,16	7,16	9,39	1,03	1,02	15,44	16,86
	4,90	1,20	5103	5313	10416	2397	17687	20083	0,83	0,07	2,49	7,77	7,77	9,74	1,03	1,02	16,35	17,79
	5,55	1,20	5162	5390	10553	2338	17609	19947	0,83	0,07	2,49	8,92	8,92	10,39	1,03	1,02	18,05	19,50

OTHER DIMENSIONS	VA: 1,53	WT: 1,40	WN: 2,11	HV <sup>12)</sup> : 1,01	HV <sup>13)</sup> : 0,92	RB: 0,79	SB: 1,82	TB <sup>14)</sup> : 2,48
------------------	----------	----------	----------	--------------------------	--------------------------	----------	----------	--------------------------

- GVM em conformidade com os documentos de registo.
- GCM em conformidade com os documentos de registo.
- Carga por eixo com tamanho do pneu standard.
- Peso da cabina e chassis calculado com: Itens de especificação standard apenas com 340 litros de combustível, 45 litros de AdBlue® e condutor com 80 kg, tolerância ± 3%. A alteração da especificação pode ter um impacto significativo no peso do veículo
- Podem estar disponíveis outras dimensões AE para a WB apresentada. Altere o ressaltado traseiro para o cálculo do comprimento da carroçaria.
- CB com base na entrada de ar e/ou escape standard.
- Calcule o comprimento da carroçaria específico para o cliente com o TOPEC. Os comprimentos da carroçaria apresentados baseiam-se na distribuição uniforme de carga com carga máx. por eixo.
- Altura sem carga no centro do(s) eixo(s) de tração.
- Altura com carga no centro do(s) eixo(s) de tração.
- TK = círculo de viragem entre os espelhos de visão do passeio.
- TW = círculo de viragem entre paredes.
- Altura sem carga no centro do(s) eixo(s) dianteiro(s).
- Altura com carga no centro do(s) eixo(s) dianteiro(s).
- TB é a largura total na parte traseira. (No centro do eixo dianteiro 255).

Depending on the vehicle configuration a specific option may not be possible. The availability and specification of this vehicle may differ per country. For further information please contact the DAF organisation. Pictures and technical illustrations are not binding in detail and can differ from the standard specification. Subject to modification without prior notice.