

# Specification sheet

## XD 300

FT 4X2 Tractor



### ENGINES

XD NewGen 300 MX-11 (220 kW / 299 hp)
XD NewGen 340 MX-11 (251 kW / 341 hp)
XD NewGen 370 MX-11 (270 kW / 367 hp)
XD NewGen 410 MX-11 (300 kW / 408 hp)
XD NewGen 450 MX-11 (330 kW / 449 hp)

### GVM<sup>1)</sup>

19000 kg
Max. front 7500 kg
Max. rear 12000 kg

### GCM<sup>2)</sup>

38000 kg

## EXTERIOR DA CABINA

Sleeper Cab de luxo, com aerodinâmica inigualável para uma condução eficiente em termos de combustível e baixas emissões de CO2. O ecrã dianteiro é enorme, profundo, curvado nas laterais e combina com as janelas laterais grandes para oferecer uma vista direta inigualável ao condutor e melhorar a segurança na estrada. O interior da cabina é extremamente confortável para conduzir, viver e dormir com um espaço sem precedentes e uma disposição prática. Comprimento da cabina: 2360 mm; largura da cabina: 2500 mm. Número de degraus da cabina: 2.; Suspensão mecânica da cabina; Faróis de LED; DAF Corner View.

### Optional

<b>07017</b> Day Cab	<b>00936</b> Luzes aux. LED tejadilho da cabina, com preparação
<b>06244</b> Sleeper Cab alta	<b>01836</b> Skylights LED
<b>02889</b> Execução da dianteira do chassis: sem placa inf.	<b>00949</b> Skylights LED; luzes LED aux. tej. cb., prep.
<b>02952</b> Execução da dianteira do chassis: placa inf. aero	<b>01925</b> Duas luzes trabalho LED p/ parede traseira cabina
<b>07586</b> Execução da dianteira do chassis: resistente	<b>01891</b> Luzes perigo na dianteira da cabina, prep.
<b>01226</b> Suspensão pneumática da cabina	<b>06629</b> Duas luzes de perigo
<b>03358</b> Viseira quebra-luz externa	<b>03232</b> Para-brisas dianteiro c/ película controlo solar
<b>06790</b> Escada de alumínio, 1 unidade	<b>03317</b> Janela traseira: vidro duplo
<b>06791</b> Escada de alumínio, 2 unidades	<b>07343</b> Visão do lancil na porta do lado do acompanhante
<b>03922</b> Faróis de nevoeiro dianteiros	<b>01358</b> Sem sistema de visão digital DAF

## AERODINÂMICA

### Optional

<b>03793</b> Sem spoiler de tejadilho	<b>03074</b> Ailerons laterais, dobradiças em ambos os lados
<b>00010</b> Defletor ar tej. reg. curto para Sleeper High Cab	<b>03076</b> Ailerons laterais, alargados. Ambos lados dobradi.
<b>01552</b> Defletor ar tej. reg comp alto >4m(!) Sleeper High	<b>04140</b> Sem saias laterais
<b>02665</b> Defletor ar tej. reg. longo médio Sleeper High Cab	<b>01110</b> Sem saias laterais
<b>00094</b> Defletor de ar do tejadilho regulável p/ Day Cab	<b>01126</b> Saias laterais com extensões inferiores
<b>00021</b> Defletor ar tej. reg. comp baixo Sleeper High Cab	<b>01127</b> Saias laterais com extensões superiores
<b>04905</b> Sem ailerons laterais	<b>01135</b> Saias laterais com ext. superiores e inferiores
<b>04906</b> Ailerons laterais, dobradiça de um lado	

## CORES

Cor da cabina E1980 Crystal White; Cor cinzenta do chassis.; Cor do para-choques: Crystal White.

## INTERIOR DA CABINA

Cor do acabamento interior da cabina: Luxury; Acabamento do tablier: Vision; Decoração interior da cabina: Hexagon; Banco do condutor: Comfort Air; Banco acompanhante: cinema c/ cob tecido; Mesa do tablier; Compartimento de arrumação no centro; Controlo autom. de temp. e ar condicionado; Aquecedor auxiliar da cabina (água).

### Optional

<b>02353</b> Decoração interior da cabina: Argenta	<b>03948</b> Gaveta única
<b>02350</b> Decoração interior da cabina: Natura	<b>03954</b> Frigorífico
<b>07733</b> Banco do condutor: Luxury Air	<b>31364</b> Sem: Colchão da cama inferior
<b>07736</b> Banco do condutor: Super Air	<b>02854</b> Colchão Xtra Comfort para beliche inferior
<b>07737</b> Banco do condutor: Xtra Leather Air	<b>01775</b> Colchão Xtra Comfort, sobrecolchão beliche infer.
<b>09541</b> Banco do condutor com apoio para os braços	<b>01177</b> Porta-bagagens
<b>01740</b> Desc. braços nos dois lados do banco do condutor	<b>01066</b> Cama superior
<b>02117</b> Terceiro banco	<b>06970</b> Controlo automático da climatização de cabina
<b>02834</b> Sem mesa do tablier	

## COMUNICAÇÕES E GESTÃO DE CONDUÇÃO

PACCAR Connect; Tacógrafo digital, Stoneridge 1C versão G2V2; Definição do limitador de velocidade 85/90 km/h; DAF Infotainment Luxury com altifalantes de luxo; Controlo de cruzeiro adaptável com FCW e AEBS-3.

### Optional

<b>09681</b> Preparação para Maut	<b>16155</b> Equipamento de áudio, marcas e tipos
<b>03470</b> DAF Infotainment System: Exclusivo, com preparação	<b>06992</b> Controlo de cruzeiro preditivo lite
<b>01915</b> DAF Infotainment System: Luxury Plus	

## SEGURANÇA E PROTECÇÃO

Sistema de aviso de saída da faixa; Controlo da estabilidade do veículo (VSC); Imobilizador do motor básico; DAF Side & Turn Assist.

### Optional

<b>08631</b> Airbag (condutor) e 2 tens. cinto de seg.	<b>00795</b> Normas de segurança EC ADR
<b>02178</b> interruptor principal com 2º controlo na cabina	

## SUSPENSÃO E EIXOS

Diant: 8,00 t, parabólica, 163N; Carga eixo traseiro 13 t; Traseiro: suspensão pneumática, SR1344; Sem dispositivo de elevação.

### Optional

<b>01769</b> Carga eixo dianteiro 7,50 t	<b>04057</b> Eixo traseiro HR1356
<b>06257</b> Carga eixo dianteiro 9,00 t	<b>04588</b> Eixo traseiro SR1347
<b>04647</b> Molas dianteiras pneumáticas	<b>08191</b> Sensor carga do eixo

## RODAS E PNEUS

Eixo(s) traseiro(s) de tração: 315/70R22.5; F1,315/70R22.5GO FMXSE 156/150 L Steering BBA 3P; R1,315/70R22.5GO FMXDE 154/150 L Traction BBA 3P.

### Optional

<b>16152</b> Marcas e tipos de pneus
--------------------------------------

## TRANSMISSÃO

Motor MX-11, motor a diesel com 6 cilindros, 10,8 litros. Potência de 220 kW (299 CV) a 1600 rpm. Binário máx. de 1450 Nm a 900-1400 rpm.; Emissões de escape Euro 6; Combustível Eco; TraXon de 12 velocidades 12TX1810 OD, 12,92-0,77; Relações de caixa 12.92-0.77; Relação do eixo traseiro 3,08; ASR.

### Optional

<b>07110</b> Desempenho Eco	<b>08371</b> Veículo longo combinado (LCV)
<b>02313</b> Caixa de velocidades de transmissão directa	<b>09638</b> Aplicações todo-o-terreno
<b>01514</b> Impulsão	<b>01498</b> Apl. todo-o-terreno com função de limit. oscilação
<b>07101</b> Transporte normal, versão Lite	<b>02843</b> Bloqueio mecânico do diferencial
<b>09637</b> Transporte de líquidos	

## SISTEMA DE TRAVAGEM

Travão de escape; Travões de disco ventilados à frente e atrás. Sistema de ar de circuito duplo com controlo eletrónico (EBS). Compressor de ar refrigerado a água de acionamento por motor com secador de ar automático..

### Optional

<b>09921</b> Travão de motor MX	<b>01572</b> Controlo eletropneumático travão estacionamento
<b>02715</b> ZF Intarder	<b>04901</b> Cilindros do travão com mola no 1º eixo dianteiro

## CHASSIS

Dist. entre eixos 3,80m / ressalto traseiro 0,99m; Altura longarinas 260 mm; Localização standard dos componentes; Dep. comb. alum. 430 l ESQ, 620 mm de altura; Depósito de AdBlue® de 40 l, guarda-lamas esquerdo; Protecção dianteira contra encaixe (FUP); Catwalk com degrau; Guarda-lamas traseiros; Protecção contra salpicos; Lâmpada de trabalho LED.

### Optional

<b>06641</b> Espaço livre esquerda e direita atrás do SCR/DPF	<b>02883</b> Lado direito sem componentes, 1900 mm
<b>08740</b> Espaço livre entre os eixos dianteiro e traseiro	<b>16157</b> Depósitos de combustível, material e tamanhos
<b>07007</b> Sem componentes do lado direito, 1500 mm	<b>07071</b> Suporte da roda sobressalente do lado direito
<b>03598</b> Sem componentes do lado direito, 1700 mm	<b>03323</b> Luz traseira com LED

## BARRA DE TRACÇÃO E EQUIPAMENTO DE REBOQUE

JOST JSK37C, ferro fundido, 185+12 mm; Ligação pneumática do reboque tipo 'palma'; Ligação eléctrica 24 V / 2x7 pinos.

### Optional

<b>03178</b> Gancho de reboque D = 4,3	<b>16151</b> Marcas e alturas de 5.ª roda
<b>04359</b> Rampas de acesso	

## CARROÇARIAS E PREPARAÇÕES PARA CARROÇARIAS

### Optional

<b>02811</b> Ligação do monta-cargas Anderson	<b>02812</b> Ligação do monta-cargas REMA
---	---

## TOMADA DE FORÇA (PTO)

### Optional

<b>16148</b> Tipos e posições de PTO
--------------------------------------

## ALIMENTAÇÃO DE ENERGIA DE 24 V

Alternador 110 A; baterias 2x175 Ah..

### Optional

<b>04492</b> Alternador 130 A	<b>07671</b> 2 baterias de 210 Ah AGM tipo C
<b>08775</b> Alternador 150 A	<b>06440</b> Baterias 2x230Ah
<b>01257</b> Baterias 2x140Ah	

## GVM E GCM

GVM téc. relac. c/ peso chassis máx. de 20 500 kg; GCM relac. c/ a transm. máx. de 38 000 kg classe 2.

## CONDIÇÕES DE APLICAÇÃO

Entrada de ar, frente.

### Optional

<b>08400</b> Modo silencioso	<b>06614</b> Protecção contra dispersão de poeiras
<b>02260</b> Isolamento adicional da cabina	<b>06620</b> Protecção contra poeiras + filtro contra insetos
<b>03648</b> Entrada de ar ciclónico, por cima	

## SERVIÇO E MANUTENÇÃO

A Garantia suplementar - Transmissão cobre a totalidade do veículo conforme fornecido pelo OEM (excluindo peças de desgaste real) durante 1 ano, no 2.º e 3.º anos está abrangida a transmissão, até 500 000 km, e no 1.º ano as avarias.; Serviço ITS.

### Optional

<b>08311</b> Intervalo de serviço alargado
--

## ENTREGA DO VEÍCULO

Kit de ferramentas mínimo.

### Optional

<b>07569</b> Macaco de elevação
---------------------------------

## PACOTES OPCIONAIS

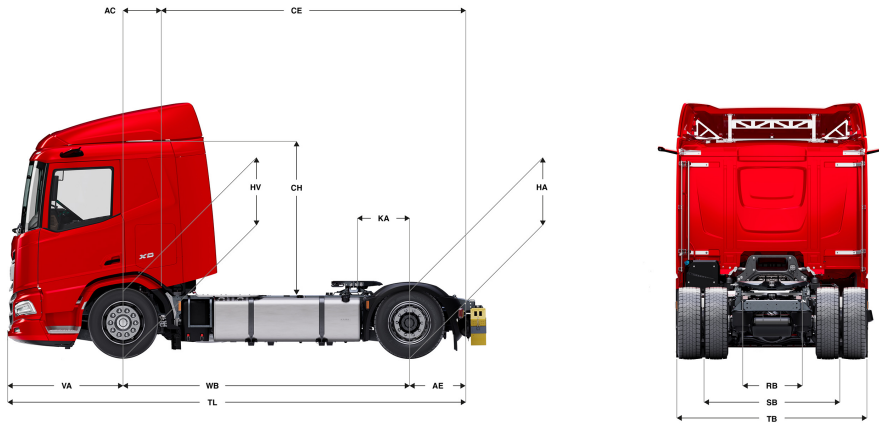
### Optional

<b>17448</b> Safety Pack NGD	<b>17595</b> Executive Pack XD/XF
------------------------------	-----------------------------------

Go to [DAF.com](https://www.daf.com) to configure your own perfect DAF.

# XD 300

## FT 4X2 Tractor



	Wheelbase - AE		Unladen weight <sup>1)</sup>			Gross Carrying Capacity			Variable dimensions								
	WB	AE <sup>5)</sup>	Front	Rear	Total	Front	Rear	Total	AC	CE	CH	KA <sup>6)</sup>	TL	HA <sup>7)</sup>	HA <sup>8)</sup>	TK <sup>9)</sup>	TW <sup>10)</sup>
DAY CAB	3,25	0,75	4961	2014	6975	2539	9986	12025	0,50	3,50	2,85	0,47	5,53	0,97	0,94	12,08	13,43
	3,60	0,99	4918	2194	7113	2582	9806	11887	0,50	4,09	2,85	0,47	6,12	0,97	0,94	12,98	14,35
	3,80	0,99	4930	2079	7008	2570	9921	11992	0,50	4,29	2,85	0,77	6,32	0,97	0,94	13,50	14,88
	4,00	0,99	4986	2151	7137	2514	9849	11863	0,50	4,49	2,85	0,77	6,52	0,97	0,94	14,01	15,41
SLEEPER CAB	WB	AE <sup>5)</sup>	Front	Rear	Total	Front	Rear	Total	AC	CE	CH	KA <sup>6)</sup>	TL	HA <sup>7)</sup>	HA <sup>8)</sup>	TK <sup>9)</sup>	TW <sup>10)</sup>
	3,60	0,99	4998	2125	7122	2502	9875	11878	0,83	3,76	2,85	0,47	6,12	0,97	0,94	12,98	14,35
	3,80	0,99	5062	2058	7120	2438	9942	11880	0,83	3,96	2,85	0,77	6,32	0,97	0,94	13,50	14,88
	4,00	0,99	5104	2106	7209	2396	9894	11791	0,83	4,16	2,85	0,77	6,52	0,97	0,94	14,01	15,41
SLEEPER HIGH CAB	WB	AE <sup>5)</sup>	Front	Rear	Total	Front	Rear	Total	AC	CE	CH	KA <sup>6)</sup>	TL	HA <sup>7)</sup>	HA <sup>8)</sup>	TK <sup>9)</sup>	TW <sup>10)</sup>
	3,60	0,99	4972	2123	7095	2528	9877	11905	0,83	3,76	2,69	0,47	6,12	0,97	0,94	12,98	14,35
	3,80	0,99	5037	2056	7092	2463	9944	11908	0,83	3,96	2,69	0,77	6,32	0,97	0,94	13,50	14,88
	4,00	0,99	5078	2104	7182	2422	9896	11818	0,83	4,16	2,69	0,77	6,52	0,97	0,94	14,01	15,41

OTHER DIMENSIONS	VA: 1,53	HV <sup>11)</sup> : 0,96	HV <sup>12)</sup> : 0,89	RB: 0,79	SB: 1,82	TB <sup>13)</sup> : 2,48
------------------	----------	--------------------------	--------------------------	----------	----------	--------------------------

1) GVM em conformidade com os documentos de registo.

2) GCM em conformidade com os documentos de registo.

3) Carga por eixo com tamanho do pneu standard.

4) Peso da cabina e chassis calculado com: Itens de especificação standard apenas com 430 litros de combustível, 40 litros de AdBlue® e condutor com 80 kg, tolerância ± 3%. A alteração da especificação pode ter um impacto significativo no peso do veículo

5) Podem estar disponíveis outras dimensões AE para a WB apresentada.

6) Calcule o KA específico do cliente com o TOPEC.

7) Altura sem carga no centro do(s) eixo(s) de tracção.

8) Altura com carga no centro do(s) eixo(s) de tracção.

9) TK = círculo de viragem entre os espelhos de visão do passeio.

10) TW = círculo de viragem entre paredes.

11) Altura sem carga no centro do(s) eixo(s) dianteiro(s).

12) Altura com carga no centro do(s) eixo(s) dianteiro(s).

13) TB é a largura total na parte traseira. (No centro do eixo dianteiro 255).

Depending on the vehicle configuration a specific option may not be possible. The availability and specification of this vehicle may differ per country. For further information please contact the DAF organisation. Pictures and technical illustrations are not binding in detail and can differ from the standard specification. Subject to modification without prior notice.