

Specification sheet

XD 300

FT 4X2 Tractor, Low Deck



ENGINES

XD NewGen 300 MX-11 (220 kW / 299 hp)
XD NewGen 340 MX-11 (251 kW / 341 hp)
XD NewGen 370 MX-11 (270 kW / 367 hp)
XD NewGen 410 MX-11 (300 kW / 408 hp)
XD NewGen 450 MX-11 (330 kW / 449 hp)

GVM¹⁾

19000 kg
Max. front 7500 kg
Max. rear 11500 kg

GCM²⁾

38000 kg

047GG0101BAAA - 202513E - 11-12-2024

DAVISA, www.daf.es

EXTERIOR DA CABINA

; Suspensão mecânica da cabina; Faróis de LED; DAF Corner View.

Optional

06244 Sleeper Cab alta	00949 Skylights LED; luzes LED aux. tej. cb., prep.
01226 Suspensão pneumática da cabina	01925 Duas luzes trabalho LED p/ parede traseira cabina
03358 Viseira quebra-luz externa	01891 Luzes perigo na dianteira da cabina, prep.
06790 Escada de alumínio, 1 unidade	06629 Duas luzes de perigo
06791 Escada de alumínio, 2 unidades	03232 Para-brisas dianteiro c/ película controlo solar
03922 Faróis de nevoeiro dianteiros	03317 Janela traseira: vidro duplo
00936 Luzes aux. LED tejadilho da cabina, com preparação	07343 Visão do lancil na porta do lado do acompanhante
01836 Skylights LED	01358 Sem sistema de visão digital DAF

AERODINÂMICA

Optional

03793 Sem spoiler de tejadilho	00021 Defletor ar tej. reg. comp baixo Sleeper High Cab
00010 Defletor ar tej. reg. curto para Sleeper High Cab	04905 Sem ailerons laterais
02665 Defletor ar tej. reg. longo médio Sleeper High Cab	03074 Ailerons laterais, dobradiças em ambos os lados

CORES

Cor da cabina E1980 Crystal White; Cor cinzenta do chassis.; Cor do para-choques: Crystal White.

INTERIOR DA CABINA

Cor do acabamento interior da cabina: Luxury; Acabamento do tablier: Vision; Decoração interior da cabina: Hexagon; Banco do condutor: Comfort Air; Banco acompanhante: cinema c/ cob tecido; Sem mesa do tablier; Compartmento de arrumação no centro; Controlo autom. de temp. e ar condicionado; Aquecedor auxiliar da cabina (água).

Optional

02353 Decoração interior da cabina: Argenta	03948 Gaveta única
02350 Decoração interior da cabina: Natura	03954 Frigorífico
07733 Banco do condutor: Luxury Air	02854 Colchão Xtra Comfort para beliche inferior
07736 Banco do condutor: Super Air	01775 Colchão Xtra Comfort, sobrecolchão beliche infer.
07737 Banco do condutor: Xtra Leather Air	01177 Porta-bagagens
09541 Banco do condutor com apoio para os braços	01066 Cama superior
01740 Desc. braços nos dois lados do banco do condutor	06970 Controlo automático da climatização de cabina
02837 Mesa do tablier	

COMUNICAÇÕES E GESTÃO DE CONDUÇÃO

PACCAR Connect; Tacógrafo digital, Stoneridge 1C versão G2V2; Definição do limitador de velocidade 85/90 km/h; DAF Infotainment Luxury com altifalantes de luxo; Controlo de cruzeiro adaptável com FCW e AEBS-3.

Optional

09681 Preparação para Maut	16161 Sem equipamento de áudio, marcas e tipos
03470 DAF Infotainment System: Exclusivo, com preparação	06992 Controlo de cruzeiro preditivo lite
01915 DAF Infotainment System: Luxury Plus	

SEGURANÇA E PROTECÇÃO

Sistema de aviso de saída da faixa; Controlo da estabilidade do veículo (VSC); Imobilizador do motor básico; DAF Side & Turn Assist.

Optional

08631 Airbag (condutor) e 2 tens. cinto de seg.	00795 Normas de segurança EC ADR
02178 interruptor principal com 2º controlo na cabina	

SUSPENSÃO E EIXOS

Diant: 8,00 t, parabólica, 163N; Carga eixo traseiro 11,5 t; Traseiro: suspensão pneumática, SR1344; Sem dispositivo de elevação.

Optional

04647 Molas dianteiras pneumáticas	08191 Sensor carga do eixo
04588 Eixo traseiro SR1347	

RODAS E PNEUS

Eixo(s) traseiro(s) de tração: 295/55R22.5; F1,315/60R22.5GO FMXSE 154/148 L Steering BBB 3P; R1,295/55R22.5GO FMAXD2 147/145 K Traction BBB 3P.

Optional

16152 Marcas e tipos de pneus

TRANSMISSÃO

Motor MX-11, motor a diesel com 6 cilindros, 10,8 litros. Potência de 220 kW (299 CV) a 1600 rpm. Binário máx. de 1450 Nm a 900-1400 rpm.; Emissões de escape Euro 6; Combustível Eco; TraXon de 12 velocidades 12TX1810 OD, 12,92-0,77; Relações de caixa 12.92-0.77; Relação do eixo traseiro 2,64; ASR.

Optional

07110 Desempenho Eco	08371 Veículo longo combinado (LCV)
02313 Caixa de velocidades de transmissão directa	09638 Aplicações todo-o-terreno
01514 Impulsão	01498 Apl. todo-o-terreno com função de limit. oscilação
07101 Transporte normal, versão Lite	02843 Bloqueio mecânico do diferencial
09637 Transporte de líquidos	

SISTEMA DE TRAVAGEM

Travão de escape; Travões de disco ventilados à frente e atrás. Sistema de ar de circuito duplo com controlo eletrónico (EBS). Compressor de ar refrigerado a água de acionamento por motor com secador de ar automático..

Optional

09921 Travão de motor MX	01497 Contr. pneum. travão de estac. com aviso falado
02715 ZF Intarder	04901 Cilindros do travão com mola no 1º eixo dianteiro
01572 Controlo eletropneumático travão estacionamento	

CHASSIS

Dist. entre eixos 3,80 m / ressalto tras. 0,87 m; Altura longarinas 260 mm; Localização standard dos componentes; Dep. comb. alum. 400 l ESQ, 580 mm de altura; Depósito de AdBlue® de 40 l, guarda-lamas esquerdo; Protecção dianteira contra encaixe (FUP; Catwalk com degrau; Guarda-lamas traseiros; Protecção contra salpicos; Lâmpada de trabalho LED.

Optional

- 16157** Depósitos de combustível, material e tamanhos
- 03323** Luz traseira com LED
- 07071** Suporte da roda sobressalente do lado direito

BARRA DE TRACÇÃO E EQUIPAMENTO DE REBOQUE

JOST JSK37C, ferro fundido, 150+40mm; Ligação pneumática do reboque tipo 'palma'; Ligação eléctrica 24 V / 2x7 pinos.

Optional

- 03178** Gancho de reboque D = 4,3
- 16151** Marcas e alturas de 5.ª roda

CARROÇARIAS E PREPARAÇÕES PARA CARROÇARIAS

Optional

- 02811** Ligação do monta-cargas Anderson
- 02812** Ligação do monta-cargas REMA

TOMADA DE FORÇA (PTO)

Optional

- 16148** Tipos e posições de PTO

ALIMENTAÇÃO DE ENERGIA DE 24 V

Alternador 110 A; baterias 2x175 Ah..

Optional

- 04492** Alternador 130 A
- 08775** Alternador 150 A
- 07671** 2 baterias de 210 Ah AGM tipo C
- 06440** Baterias 2x230Ah

GVM E GCM

GVM téc. relac. c/ peso chassis máx. de 19 500 kg; GCM relac. c/ a transm. máx. de 38 000 kg classe 2.

CONDIÇÕES DE APLICAÇÃO

Entrada de ar, frente.

Optional

- 08400** Modo silencioso
- 02260** Isolamento adicional da cabina
- 03648** Entrada de ar ciclónico, por cima
- 06614** Protecção contra dispersão de poeiras
- 06620** Protecção contra poeiras + filtro contra insetos

SERVIÇO E MANUTENÇÃO

A garantia padrão cobre a totalidade do veículo conforme fornecido pelo OEM (excluindo peças de desgaste real) durante 1 ano, no 2.º ano está abrangida a transmissão e no 1.º ano as avarias.; Serviço ITS.

Optional

- 08311** Intervalo de serviço alargado

ENTREGA DO VEÍCULO

Kit de ferramentas mínimo.

Optional

- 07569** Macaco de elevação

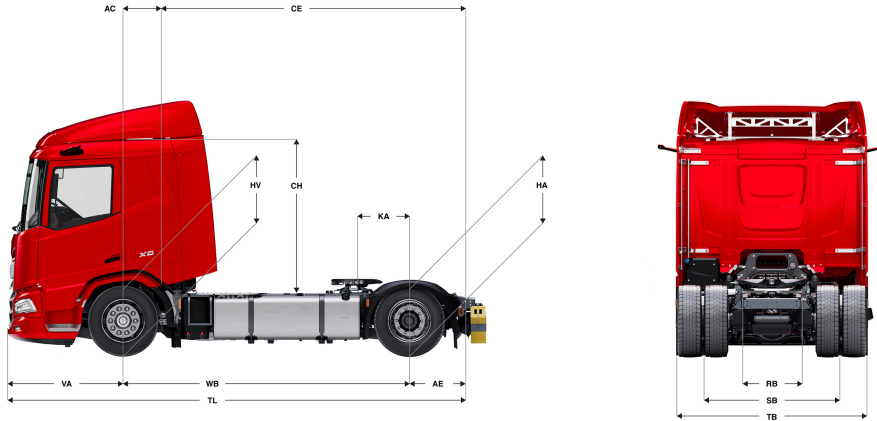
PACOTES OPCIONAIS

Optional

- 17448** Safety Pack NGD
- 17595** Executive Pack XD/XF

XD 300

FT 4X2 Tractor, Low Deck



	Wheelbase - AE		Unladen weight ¹⁾			Gross Carrying Capacity			Variable dimensions								
	WB	AE ⁵⁾	Front	Rear	Total	Front	Rear	Total	AC	CE	CH	KA ⁶⁾	TL	HA ⁷⁾	HA ⁸⁾	TK ⁹⁾	TW ¹⁰⁾
SLEEPER CAB	3,60	0,87	5079	2159	7238	2421	9341	11762	0,83	3,64	2,85	0,57	6,00	0,78	0,78	12,97	14,35
	3,80	0,87	5083	2167	7250	2417	9333	11750	0,83	3,84	2,85	0,77	6,20	0,78	0,78	13,49	14,87
SLEEPER HIGH CAB	3,60	0,87	5056	2154	7211	2444	9346	11789	0,83	3,64	2,69	0,57	6,00	0,78	0,78	12,97	14,35
	3,80	0,87	5060	2162	7222	2440	9338	11778	0,83	3,84	2,69	0,77	6,20	0,78	0,78	13,49	14,87

OTHER DIMENSIONS VA: 1,53 HV¹¹⁾: 0,88 HV¹²⁾: 0,83 RB: 0,79 SB: 1,82 TB¹³⁾: 2,46

1) GVM em conformidade com os documentos de registo.
 2) GCM em conformidade com os documentos de registo.
 3) Carga por eixo com tamanho do pneu standard.
 4) Peso da cabina e chassis calculado com: Itens de especificação standard apenas com 400 litros de combustível, 40 litros de AdBlue® e condutor com 80 kg, tolerância ± 3%. A alteração da especificação pode ter um impacto significativo no peso do veículo.
 5) Podem estar disponíveis outras dimensões AE para a WB apresentada.
 6) Calcule o KA específico do cliente com o TOPEC.

7) Altura sem carga no centro do(s) eixo(s) de tracção.
 8) Altura com carga no centro do(s) eixo(s) de tracção.
 9) TK = círculo de viragem entre os espelhos de visão do passeio.
 10) TW = círculo de viragem entre paredes.
 11) Altura sem carga no centro do(s) eixo(s) dianteiro(s).
 12) Altura com carga no centro do(s) eixo(s) dianteiro(s).
 13) TB é a largura total na parte traseira. (No centro do eixo dianteiro 255).

Depending on the vehicle configuration a specific option may not be possible. The availability and specification of this vehicle may differ per country. For further information please contact the DAF organisation. Pictures and technical illustrations are not binding in detail and can differ from the standard specification. Subject to modification without prior notice.