

# Specification sheet

## XD 370

FAD 8X4 Rígido, Mixer



### ENGINES

- XD NewGen 370 MX-11 (270 kW / 367 hp)
- XD NewGen 410 MX-11 (300 kW / 408 hp)
- XD NewGen 450 MX-11 (330 kW / 449 hp)

### GVM<sup>1)</sup>

32000 kg

Max. front 14200 kg

Max. rear 18000 kg

### GCM<sup>2)</sup>

35500 kg

## EXTERIOR DA CABINA

Day Cab de luxo, com aerodinâmica inigualável para uma condução eficiente em termos de combustível e baixas emissões de CO<sub>2</sub>. O ecrã dianteiro é enorme, profundo, curvado nas laterais e combina com as janelas laterais grandes para oferecer uma vista direta inigualável ao condutor e melhorar a segurança na estrada. Comprimento da cabina: 2030 mm; largura da cabina: 2500 mm. Número de degraus de entrada na cabina: 3.; Suspensão mecânica da cabina; Faróis de LED; DAF Corner View.

### Optional

<b>07018</b> Sleeper Cab	<b>00949</b> Skylights LED; luzes LED aux. tej. cb., prep.
<b>06244</b> Sleeper Cab alta	<b>01925</b> Duas luzes trabalho LED p/ parede traseira cabina
<b>07586</b> Execução da dianteira do chassis: resistente	<b>01891</b> Luzes perigo na dianteira da cabina, prep.
<b>01226</b> Suspensão pneumática da cabina	<b>06629</b> Duas luzes de perigo
<b>03358</b> Viseira quebra-luz externa	<b>03232</b> Para-brisas dianteiro c/ película controlo solar
<b>03922</b> Faróis de nevoeiro dianteiros	<b>03317</b> Janela traseira: vidro duplo
<b>00936</b> Luzes aux. LED tejadilho da cabina, com preparação	<b>07343</b> Visão do lancil na porta do lado do acompanhante
<b>01836</b> Skylights LED	<b>01362</b> Sistema de visão digital DAF

## AERODINÂMICA

### Optional

<b>00008</b> Defletor ar tej. reg. curto para Sleeper High Cab	<b>00082</b> Defletor de ar do tejadilho regulável p/ Day Cab
<b>00124</b> Defletor ar tej. reg. méd >4m(!) Sleeper High Cab	<b>00097</b> Defl. de ar do tejadilho regulável p/ Sleeper Cab
<b>01538</b> Defletor ar tej. reg comp alto >4m(!) Sleeper High	<b>00020</b> Defletor ar tej. reg. comp baixo Sleeper High Cab

## CORES

Cor da cabina E1980 Crystal White; Cor cinzenta do chassis.; Cor do para-choques: Crystal White.

## INTERIOR DA CABINA

Cor do acabamento interior da cabina: Luxury; Acabamento do tablier: Vision; Decoração interior da cabina: Hexagon; Banco do condutor: Comfort Air; Banco acompanhante: cinema c/ cob tecido; Sem mesa do tablier; Compartimento de arrumação no centro; Controlo autom. de temp. e ar condicionado; Sem aquecedor auxiliar da cabina.

### Optional

<b>02354</b> Volante com detalhes prateados	<b>02117</b> Terceiro banco
<b>02355</b> Volante, em pele	<b>02837</b> Mesa do tablier
<b>02353</b> Decoração interior da cabina: Argenta	<b>03948</b> Gaveta única
<b>02350</b> Decoração interior da cabina: Natura	<b>03954</b> Frigorífico
<b>07733</b> Banco do condutor: Luxury Air	<b>02838</b> Colchão de espuma para beliche inferior
<b>07736</b> Banco do condutor: Super Air	<b>02854</b> Colchão Xtra Comfort para beliche inferior
<b>07737</b> Banco do condutor: Xtra Leather Air	<b>01775</b> Colchão Xtra Comfort, sobrecolchão beliche infer.
<b>09541</b> Banco do condutor com apoio para os braços	<b>06970</b> Controlo automático da climatização de cabina
<b>01740</b> Desc. braços nos dois lados do banco do condutor	

## COMUNICAÇÕES E GESTÃO DE CONDUÇÃO

PACCAR Connect; Tacógrafo digital, Stoneridge 1C versão G2V2; Definição do limitador de velocidade 85/90 km/h; DAF Infotainment Luxury com altifalantes de luxo; Adaptive Cruise Control (ACC) com FCW; Driver Performance Assistant.

### Optional

<b>09681</b> Preparação para Maut	<b>08023</b> Controlo de cruzeiro adaptável com FCW e AEBS-3
<b>03470</b> DAF Infotainment System: Exclusivo, com preparação	<b>06991</b> Controlo de cruzeiro previsível
<b>01915</b> DAF Infotainment System: Luxury Plus	<b>06992</b> Controlo de cruzeiro preditivo lite
<b>09908</b> Cruise control	

## SEGURANÇA E PROTECÇÃO

Sistema de aviso de saída da faixa; Sem controlo estabilidade do veículo; Imobilizador do motor básico; Sem pacotes EC-ADR; DAF Side & Turn Assist.

### Optional

<b>08631</b> Airbag (condutor) e 2 tens. cinto de seg.	<b>00795</b> Normas de segurança EC ADR
--	---

## SUSPENSÃO E EIXOS

Dianteira: 2 x 7,10 t, parabólica, 163N; Carga do eixo traseiro 9,50 + 9,50 t; Tras: 19,00 t, trapézio, SR1132T; Sem dispositivo de elevação.

## RODAS E PNEUS

Eixo(s) traseiro(s) de tração: 315/70R22.5; F1,315/70R22.5GO FMXSE 156/150 L Steering BBA 3P; R1,315/70R22.5GO FMXDE 154/150 L Traction BBA 3P.

### Optional

<b>16152</b> Marcas e tipos de pneus
--------------------------------------

## TRANSMISSÃO

Motor MX-11, motor a diesel com 6 cilindros de binário variável, 10,8 litros. potência 270 kW (367 CV) a 1600 rpm; Binário máximo de 1950 Nm a 900-1125 rpm.; Emissões de escape Euro 6; Combustível Eco; TraXon de 12 velocidades, 12TX2610 OD, 12,92-0,77; Relações de caixa 12.92-0.77; Relação eixo traseiro 3,73.

### Optional

<b>07110</b> Desempenho Eco	<b>09638</b> Aplicações todo-o-terreno
<b>01514</b> Impulsão	<b>01498</b> Apl. todo-o-terreno com função de limit. oscilação
<b>07101</b> Transporte normal, versão Lite	<b>03720</b> Sem ASR
<b>09637</b> Transporte de líquidos	

## SISTEMA DE TRAVAGEM

Travão de escape; Travões de disco ventilados à frente e atrás. Sistema de ar de circuito duplo com controlo eletrónico (EBS). Compressor de ar refrigerado a água de acionamento por motor com secador de ar automático..

### Optional

<b>09921</b> Travão de motor MX	<b>01497</b> Contr. pneum. travão de estac. com aviso falado
<b>02715</b> ZF Intarder	<b>00929</b> Eixo de tracção traseiro com travões de tambor
<b>01572</b> Controlo eletropneumático travão estacionamento	

## CHASSIS

Dist. entre eixos 5,30m / ressalto traseiro 1,65m; Altura longarinas 310 mm; Localização standard dos componentes; Dep. comb. alum. 340 l ESQ, 620 mm de altura; Depósito AdBlue® 45 l, esq, por baixo caixa bat.; Protecção dianteira contra encaixe (FUP); Protecção contra salpicos.

### Optional

**16157** Depósitos de combustível, material e tamanhos  
**03323** Luz traseira com LED

## BARRA DE TRACÇÃO E EQUIPAMENTO DE REBOQUE

Barra de fecho, valor D = 0 kN.

### Optional

**07033** Engate do reboque Ringfeder D=13,7  
**08027** Engate do reboque Rockinger D=20,0  
**07034** Engate do reboque Ringfeder D=20,0  
**04659** Cabo reb. EBS  
**08026** Engate do reboque Rockinger D=13,0

## CARROÇARIAS E PREPARAÇÕES PARA CARROÇARIAS

Conector para aplicações no chassis.

### Optional

**02729** Conector de aplicação Plug & Play  
**09200** Preparação padrão do chassis  
**09421** Cablagem sobresselente adicional

## TOMADA DE FORÇA (PTO)

### Optional

**16148** Tipos e posições de PTO

## ALIMENTAÇÃO DE ENERGIA DE 24 V

Alternador 110 A; baterias 2x140 Ah..

### Optional

**04492** Alternador 130 A  
**08775** Alternador 150 A  
**08797** Baterias 2x175Ah  
**07671** 2 baterias de 210 Ah AGM tipo C  
**06440** Baterias 2x230Ah

## GVM E GCM

GVM téc. relac. c/ peso chassis máx. de 32 000 kg; GCM relac. c/ a transm. máx. de 35 500 kg classe 2.

### Optional

**01208** GCM relac. c/ a transm. máx. de 35 500 kg classe 3

## CONDIÇÕES DE APLICAÇÃO

Entrada de ar, frente.

### Optional

**02260** Isolamento adicional da cabina  
**06614** Protecção contra dispersão de poeiras  
**03648** Entrada de ar ciclónico, por cima

## SERVIÇO E MANUTENÇÃO

A Garantia suplementar - Transmissão cobre a totalidade do veículo conforme fornecido pelo OEM (excluindo peças de desgaste real) durante 1 ano, no 2.º e 3.º anos está abrangida a transmissão, até 300 000 km, e no 1.º ano as avarias.; Serviço ITS.

### Optional

**08311** Intervalo de serviço alargado

## ENTREGA DO VEÍCULO

Kit de ferramentas mínimo.

### Optional

**07569** Macaco de elevação

## PACOTES OPCIONAIS

### Optional

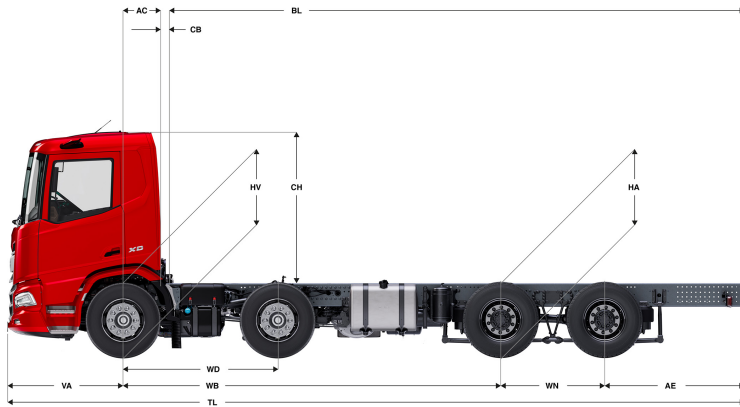
**17448** Safety Pack NGD  
**17595** Executive Pack XD/XF



Go to [DAF.com](https://www.daf.com) to configure your own perfect DAF.

# XD 370

## FAD 8X4 Rígido, Mixer



	Wheelbase - AE		Unladen weight <sup>9)</sup>			Gross Carrying Capacity			Variable dimensions									
	WB	AE <sup>5)</sup>	Front	Rear	Total	Front	Rear	Total	AC	CB <sup>6)</sup>	CH	BL <sup>7)</sup>	BL	TL	HA <sup>8)</sup>	HA <sup>9)</sup>	TK <sup>10)</sup>	TW <sup>11)</sup>
DAY CAB	5,05	1,65	6598	2562	9159	7602	15438	22841	0,50	0,07	2,01	6,28	6,70	8,23	1,16	1,09	18,39	19,70
	5,30	1,65	6620	2715	9334	7580	15285	22666	0,50	0,07	2,01	6,60	7,05	8,48	1,16	1,09	19,12	20,43
	5,70	1,65	6550	2819	9369	7650	15181	22631	0,50	0,07	2,01	7,11	7,59	8,88	1,16	1,09	20,28	21,60
SLEEPER CAB	5,05	1,65	6732	2538	9270	7468	15462	22730	0,83	0,07	2,01	5,67	6,07	8,23	1,16	1,09	18,39	19,70
	5,30	1,65	6752	2692	9445	7448	15308	22555	0,83	0,07	2,01	5,98	6,43	8,48	1,16	1,09	19,12	20,43
	5,70	1,65	6681	2798	9479	7519	15202	22521	0,83	0,07	2,01	6,48	6,97	8,88	1,16	1,09	20,28	21,60
SLEEPER HIGH CAB	5,05	1,65	6770	2529	9299	7430	15471	22701	0,83	0,07	2,49	5,67	6,08	8,23	1,16	1,09	18,39	19,70
	5,30	1,65	6790	2684	9475	7410	15316	22525	0,83	0,07	2,49	6,00	6,43	8,48	1,16	1,09	19,12	20,43
	5,70	1,65	6718	2791	9509	7482	15209	22491	0,83	0,07	2,49	6,50	6,99	8,88	1,16	1,09	20,28	21,60

OTHER DIMENSIONS	VA: 1,53	WD: 2,05	WT: 1,40	HV <sup>12)</sup> : 1,06	HV <sup>13)</sup> : 0,97	RB: 0,79	SB: 1,82	TB <sup>14)</sup> : 2,48
------------------	----------	----------	----------	--------------------------	--------------------------	----------	----------	--------------------------

1) GVM em conformidade com os documentos de registo.  
 2) GCM em conformidade com os documentos de registo.  
 3) Carga por eixo com tamanho do pneu standard.  
 4) Peso da cabina e chassis calculado com: Itens de especificação standard apenas com 340 litros de combustível, 45 litros de AdBlue® e condutor com 80 kg, tolerância ± 3%. A alteração da especificação pode ter um impacto significativo no peso do veículo.  
 5) Podem estar disponíveis outras dimensões AE para a WB apresentada. Altere o ressaltado traseiro para o cálculo do comprimento da carroçaria.  
 6) CB com base na entrada de ar e/ou escape standard.  
 7) Calcule o comprimento da carroçaria específico para o cliente com o TOPEC. Os comprimentos da carroçaria apresentados baseiam-se na distribuição uniforme de carga com carga máx. por eixo.

8) Altura sem carga no centro do(s) eixo(s) de tracção.  
 9) Altura com carga no centro do(s) eixo(s) de tracção.  
 10) TK = círculo de viragem entre os espelhos de visão do passeio.  
 11) TW = círculo de viragem entre paredes.  
 12) Altura sem carga no centro do(s) eixo(s) dianteiro(s).  
 13) Altura com carga no centro do(s) eixo(s) dianteiro(s).  
 14) TB é a largura total na parte traseira. (No centro do eixo dianteiro 255).

Depending on the vehicle configuration a specific option may not be possible. The availability and specification of this vehicle may differ per country. For further information please contact the DAF organisation. Pictures and technical illustrations are not binding in detail and can differ from the standard specification. Subject to modification without prior notice.