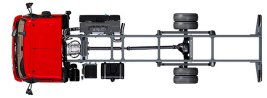


# Specification sheet

## XB 190

FA 4X2 Rígido, 12t Chassis/Body



### ENGINES

XB NewGen 190 PX-5 (139 kW / 189 hp)
XB NewGen 210 PX-5 (153 kW / 208 hp)
XB NewGen 230 PX-7 (167 kW / 227 hp)
XB NewGen 260 PX-7 (189 kW / 257 hp)

### GVM<sup>1)</sup>

12000 kg
Max. front 4480 kg
Max. rear 8480 kg

### GCM<sup>2)</sup>

12000 kg

## EXTERIOR DA CABINA

Day Cab com pára-choques de aço, vidros fumados e comandos dos vidros eléctricos. Espelhos principais e espelhos de ângulo grande aquecidos. Largura da cabina, 2130 mm.; Espelhos com regulação eléctrica; Suportes dos espelhos, carroçaria 2,50-2,60 m; Espelho frontal; Câmara de vista posterior.

### Optional

<b>02576</b> Day Cab ampliada	<b>06629</b> Duas luzes de perigo
<b>02106</b> Sleeper Cab	<b>02083</b> Duas luzes rotativas de perigo LED
<b>01173</b> Suspensão mecânica da cabina	<b>07343</b> Visão do lancil na porta do lado do acompanhante
<b>01605</b> Suspensão mecânica da cabina, reforçada	<b>00915</b> Sem vidro lateral / vidro traseiro simples
<b>09983</b> Faróis de nevoeiro	<b>09101</b> Vidros fumados verdes, aquecidos
<b>09984</b> Luzes de nevoeiro e luzes laterais	<b>09283</b> Suportes dos espelhos, carroçaria 2,40-2,50 m

## AERODINÂMICA

### Optional

<b>09286</b> Spoiler de tejadilho preparado	<b>07092</b> Spoiler de tejadilho regulável baixo (conjunto)
<b>06776</b> Spoiler de tejadilho regulável	<b>09287</b> Preparada para ailerons laterais
<b>07109</b> Deflec. de ar de tejadilho regulável alto (conj.)	<b>07112</b> Ailerons laterais longos (conjunto)

## CORES

; Painel dos faróis e pára-choques: Cinzento Pedra; Degraus e deflector em Stone Grey; Cor cinzenta do chassis..

### Optional

<b>06485</b> Painel dos faróis e pára-choques: cor da cabina	<b>04674</b> Painéis da carroçaria branco standard
<b>01109</b> Degraus e deflector na cor da cabina	<b>16153</b> Cores de cabina e chassis

## INTERIOR DA CABINA

Condução do lado esquerdo (LHD); Coluna da direcção ajustável mecanicamente; Banco do condutor: com suspensão pneumática; Banco do acompanhante: veludo fixo; Arrumação no túnel do motor.

### Optional

<b>09271</b> Volante, couro, preto	<b>04346</b> Cama inferior, nível normal
<b>03516</b> Coluna da direcção pneumática, ajustável	<b>03703</b> Aquecedor auxiliar da cabina Air Top 2000
<b>00967</b> Cintos de segurança de cor vermelha	<b>04246</b> Escotilha no tejadilho, controlo manual
<b>16158</b> Tipos de banco	<b>04258</b> Escotilha no tejadilho, controlo eléctrico

## COMUNICAÇÕES E GESTÃO DE CONDUÇÃO

Conetor FMS, com preparação; Tacógrafo digital, Stoneridge 1C versão G2V2; Driver Performance Assistant.

### Optional

<b>16155</b> Equipamento de áudio, marcas e tipos
---

## SEGURANÇA E PROTECÇÃO

Reconhecimento do limite de velocidade; Detecção de sonolência DAF; Assistência ao arranque.

### Optional

<b>08631</b> Airbag (condutor) e 2 tens. cinto de seg.	<b>07414</b> Aviso de marcha-atrás com volume com autoajuste
<b>01725</b> Aviso de marcha-atrás	<b>16156</b> Pacotes EC-ADR

## SUSPENSÃO E EIXOS

Eixo dianteiro tipo F48. Suspensão parabólica por lâminas, com amortecedores e estabilizador. Carga máxima 4,5 t.; Eixo de tracção traseiro de redução simples, tipo SR8.22, com suspensão parabólica por lâminas, incluindo amortecedores e estabilizador. Carga máxima 8,5 t..

### Optional

<b>01636</b> Traseira: 8,50 t, susp pneum, SR8.22	<b>01372</b> Molas traseiras pneumáticas
---	--

## RODAS E PNEUS

Eixo(s) dianteiro(s): 245/70R17.5; Eixo(s) traseiro(s) de tracção: 245/70R17.5; Goodyear; Anéis de protecção das rodas prateados.

### Optional

<b>06764</b> Aros de protecção das rodas, pretos	<b>16152</b> Marcas e tipos de pneus
--	--------------------------------------

## TRANSMISSÃO

Motor PX-5, motor a diesel com 4 cilindros, 4,5 litros. Potência de 139 kW (189 CV) a 2300 rpm. Binário máx. de 745 Nm a 1200-1700 rpm.; Emissões de escape Euro 6; Caixa de velocidades manual, 6 velocidades; Relação de caixa 6.58-0.78; Relação eixo traseiro 3,31.

### Optional

<b>07667</b> Caixa de velocidades automática PowerLine, 8 vel.	<b>02800</b> Relação do eixo traseiro 4.10
<b>01879</b> Relação eixo traseiro 3,73	<b>02843</b> Bloqueio mecânico do diferencial

## SISTEMA DE TRAVAGEM

Travão de escape.

### Optional

<b>06195</b> Controlo do travão de estacion c/ posição de teste	<b>09525</b> Contr. travão estac. c/ pos. teste e aviso falado
<b>09524</b> Contr. travão de estacionamento com aviso falado	

## CHASSIS

Dist. entre eixos 3,55 m/ressalto tras. 1,98 m; Altura dos elementos laterais de 210 mm; Unidade EAS lado dir., descarga p/ trás lado dir.; Caixa bat. esq., sem sup. da roda sobres.; Depósito de combustível de plástico 110 l; Depósito de AdBlue® de 30 l, lado dir. do chassis; Protecção contra salpicos.

### Optional

<b>01623</b> Protecção traseira contra o encaixe	<b>03323</b> Luz traseira com LED
--	-----------------------------------

## BARRA DE TRACÇÃO E EQUIPAMENTO DE REBOQUE

Barra de fecho, valor D = 0 kN.

### Optional

- 06779** Viga transv. D85-Dc70-V-25, sem engate, montada **04661** Valor D para a barra transversal de D = 8,5
- 06657** Viga transv. D85-Dc70-V25, engate D85, montada

## CARROÇARIAS E PREPARAÇÕES PARA CARROÇARIAS

Conector de aplicação na frente da cabina; Padrão orifícios standard p/ fixação da carroçaria.

### Optional

- 09952** Módulo do construtor da carroçaria (BBM) completo **01403** Painéis de contraplacado com GRP
- 00126** Fixação da carroçaria BAM 1, consolas de tipo B **00067** Iluminação de perfil
- 03562** Aerobody **02702** Piso de carroçaria standard
- 02650** Comprimento da carroçaria ext. 6810 mm **02717** Rodapés dianteiros e laterais 228 mm em alumínio
- 06463** Comprimento externo da carroçaria, 7100 mm **04297** Porta lat. articulada única lado direito traseiro
- 04621** Largura da carroçaria ext. 2540 mm **06464** Monta-cargas, 1,5 toneladas

## TOMADA DE FORÇA (PTO)

### Optional

- 16148** Tipos e posições de PTO

## ALIMENTAÇÃO DE ENERGIA DE 24 V

Alternador 80 A, baterias 2 x 125 Ah..

### Optional

- 01897** Alternador 100 A **08797** Baterias 2x175Ah

## GVM E GCM

GVM téc. relac. c/ peso chassis máx. de 12 000 kg; GCM técnico relac. c/ transm. igual a GVM.

### Optional

- 00728** GCM máx. relac. c/ a transm. de 20 000 kg **03700** GCM técnico relac. c/ transm. = GVM+3500 kg
- 08629** GCM máx. relac. c/ a transm. de 22 000 kg

## CONDIÇÕES DE APLICAÇÃO

Separador de humidade, sem aquecimento; Entrada de ar inferior.

### Optional

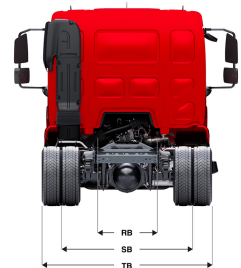
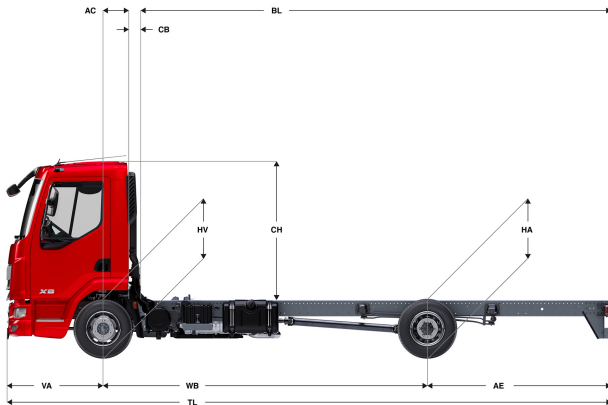
- 01282** Clima moderado **04482** Entrada de ar elevada atrás cabina
- 04767** Separador de humidade, aquecido

## ENTREGA DO VEÍCULO

Kit de ferramentas standard.

# XB 190

FA 4X2 Rígido, 12t Chassis/Body



	Wheelbase - AE		Unladen weight <sup>1)</sup>			Gross Carrying Capacity			Variable dimensions									
	WB	AE <sup>5)</sup>	Front	Rear	Total	Front	Rear	Total	AC	CB <sup>6)</sup>	CH <sup>7)</sup>	BL <sup>8)</sup>	BL	TL	HA <sup>9)</sup>	HA <sup>10)</sup>	TK <sup>11)</sup>	TW <sup>12)</sup>
DAY CAB	3,55	1,98	2486	1091	3578	1994	7389	8422	0,33	0,22	1,84	4,31	5,14	6,81	0,98	0,88	11,79	13,13
	3,90	2,23	2486	1104	3590	1994	7376	8410	0,33	0,22	1,84	4,84	5,75	7,41	0,98	0,88	12,64	14,00
	4,30	2,43	2501	1133	3634	1979	7347	8366	0,33	0,22	1,84	5,46	6,47	8,01	0,98	0,89	13,62	14,99
	4,65	2,75	2503	1155	3659	1977	7325	8341	0,33	0,22	1,84	5,98	7,08	8,68	0,98	0,88	14,48	15,87
SLEEPER CAB	5,00	2,46	2536	1136	3671	1944	7344	8329	0,33	0,22	1,84	6,54	7,73	8,74	0,98	0,91	15,34	16,74
	3,55	1,98	2623	1071	3694	1857	7409	8306	0,73	0,20	1,94	3,64	4,48	6,81	0,98	0,86	11,79	13,13
	3,90	2,23	2632	1097	3729	1848	7383	8271	0,73	0,20	1,94	4,18	5,11	7,41	0,98	0,87	12,64	14,00
	4,30	2,43	2634	1114	3748	1846	7366	8252	0,73	0,20	1,94	4,80	5,83	8,01	0,98	0,87	13,62	14,99
	4,65	2,75	2642	1145	3788	1838	7335	8212	0,73	0,20	1,94	5,34	6,46	8,68	0,98	0,87	14,48	15,87

OTHER DIMENSIONS VA: 1,28 HV<sup>13)</sup>: 0,93 HV<sup>14)</sup>: 0,87 RB: 0,86 SB: 1,74 TB<sup>15)</sup>: 2,32

- 1) GVM em conformidade com os documentos de registo.
- 2) GCM em conformidade com os documentos de registo.
- 3) Carga por eixo com tamanho do pneu standard.
- 4) Peso da cabina e chassis calculado com: Itens de especificação standard apenas com 110 litros de combustível, 30 litros de AdBlue® e condutor com 80 kg, tolerância ± 3%. A alteração da especificação pode ter um impacto significativo no peso do veículo
- 5) Podem estar disponíveis outras dimensões AE para a WB apresentada. Altere o ressalto traseiro para o cálculo do comprimento da carroçaria.
- 6) CB com base na entrada de ar e/ou escape standard.
- 7) A altura da cabina é medida desde o elemento da estrutura até à escotilha fechada no tejadilho da cabina.

- 8) Calcule o comprimento da carroçaria específico para o cliente com o TOPEC. Os comprimentos da carroçaria apresentados baseiam-se na distribuição uniforme de carga com carga máx. por eixo.
- 9) Altura sem carga no centro do(s) eixo(s) de tracção.
- 10) Altura com carga no centro do(s) eixo(s) de tracção.
- 11) TK = círculo de viragem entre os espelhos de visão do passeio.
- 12) TW = círculo de viragem entre paredes.
- 13) Altura sem carga no centro do(s) eixo(s) dianteiro(s).
- 14) Altura com carga no centro do(s) eixo(s) dianteiro(s).
- 15) TB é a largura total na parte traseira. (No centro do eixo dianteiro 255).

Depending on the vehicle configuration a specific option may not be possible. The availability and specification of this vehicle may differ per country. For further information please contact the DAF organisation. Pictures and technical illustrations are not binding in detail and can differ from the standard specification. Subject to modification without prior notice.