

# Specification sheet

## XD 300

FT 4X2 Tractor, Low Deck



### ENGINES

XD NewGen 300 MX-11 (220 kW / 299 hp)
XD NewGen 340 MX-11 (251 kW / 341 hp)
XD NewGen 370 MX-11 (270 kW / 367 hp)
XD NewGen 410 MX-11 (300 kW / 408 hp)
XD NewGen 450 MX-11 (330 kW / 449 hp)

### GVM<sup>1)</sup>

19000 kg
Max. front 7500 kg
Max. rear 11500 kg

### GCM<sup>2)</sup>

44000 kg

## EXTERIOR DA CABINA

Eixo traseiro de tração: tamanho do pneu 315/60R22.5, Goodyear tipo KMAXS2, índice de carga 154/148, índice de velocidade L, utilização Direção - Regional. Etiqueta do pneu: resistência à rodagem C - aderência em pavimento molhado C - ruído 73 dB(A), categoria B.; Suspensão mecânica da cabina; Faróis de LED; DAF Corner View.

### Optional

<b>06244</b> Sleeper Cab alta	<b>00949</b> Skylights LED; luzes LED aux. tej. cb., prep.
<b>01226</b> Suspensão pneumática da cabina	<b>01925</b> Duas luzes trabalho LED p/ parede traseira cabina
<b>03358</b> Viseira quebra-luz externa	<b>01891</b> Luzes perigo na dianteira da cabina, prep.
<b>06790</b> Escada de alumínio, 1 unidade	<b>06629</b> Duas luzes de perigo
<b>06791</b> Escada de alumínio, 2 unidades	<b>03232</b> Para-brisas dianteiro c/ película controlo solar
<b>03922</b> Faróis de nevoeiro dianteiros	<b>03317</b> Janela traseira: vidro duplo
<b>00936</b> Luzes aux. LED tejadilho da cabina, com preparação	<b>07343</b> Visão do lancil na porta do lado do acompanhante
<b>01836</b> Skylights LED	<b>01362</b> Sistema de visão digital DAF

## AERODINÂMICA

### Optional

<b>00010</b> Defletor ar tej. reg. curto para Sleeper High Cab	<b>00021</b> Defletor ar tej. reg. comp baixo Sleeper High Cab
<b>02665</b> Defletor ar tej. reg. longo médio Sleeper High Cab	<b>04906</b> Ailerons laterais, dobradiça de um lado
<b>00118</b> Defl. de ar do tejadilho regulável p/ Sleeper Cab	<b>03074</b> Ailerons laterais, dobradiças em ambos os lados

## CORES

Cor da cabina E1980 Crystal White; Cor cinzenta do chassis.; Cor do para-choques: Crystal White.

## INTERIOR DA CABINA

Cor do acabamento interior da cabina: Luxury; Acabamento do tablier: Vision; Decoração interior da cabina: Hexagon; Banco do condutor: Comfort Air; Banco acompanhante: cinema c/ cob tecido; Sem mesa do tablier; Compartmento de arrumação no centro; Controlo autom. de temp. e ar condicionado; Aquecedor auxiliar da cabina (água).

### Optional

<b>02353</b> Decoração interior da cabina: Argenta	<b>03948</b> Gaveta única
<b>02350</b> Decoração interior da cabina: Natura	<b>03954</b> Frigorífico
<b>07733</b> Banco do condutor: Luxury Air	<b>02854</b> Colchão Xtra Comfort para beliche inferior
<b>07736</b> Banco do condutor: Super Air	<b>01775</b> Colchão Xtra Comfort, sobrecolchão beliche infer.
<b>07737</b> Banco do condutor: Xtra Leather Air	<b>01177</b> Porta-bagagens
<b>09541</b> Banco do condutor com apoio para os braços	<b>01066</b> Cama superior
<b>01740</b> Desc. braços nos dois lados do banco do condutor	<b>06970</b> Controlo automático da climatização de cabina
<b>02837</b> Mesa do tablier	

## COMUNICAÇÕES E GESTÃO DE CONDUÇÃO

PACCAR Connect; Tacógrafo digital, Stoneridge 1C versão G2V2; Definição do limitador de velocidade 85/90 km/h; DAF Infotainment Luxury com altifalantes de luxo; Controlo de cruzeiro adaptável com FCW e AEBS-3.

### Optional

<b>09681</b> Preparação para Maut	<b>16161</b> Sem equipamento de áudio, marcas e tipos
<b>03470</b> DAF Infotainment System: Exclusivo, com preparação	<b>06991</b> Controlo de cruzeiro previsível
<b>01915</b> DAF Infotainment System: Luxury Plus	<b>06992</b> Controlo de cruzeiro preditivo lite

## SEGURANÇA E PROTECÇÃO

Sistema de aviso de saída da faixa; Controlo da estabilidade do veículo (VSC); Imobilizador do motor básico; DAF Side & Turn Assist.

### Optional

<b>08631</b> Airbag (condutor) e 2 tens. cinto de seg.	<b>00795</b> Normas de segurança EC ADR
<b>02178</b> interruptor principal com 2º controlo na cabina	

## SUSPENSÃO E EIXOS

Diant: 8,00 t, parabólica, 163N; Carga eixo traseiro 11,5 t; Traseiro: suspensão pneumática, SR1344; Sem dispositivo de elevação.

### Optional

<b>04647</b> Molas dianteiras pneumáticas	<b>08191</b> Sensor carga do eixo
<b>04588</b> Eixo traseiro SR1347	

## RODAS E PNEUS

Eixo(s) traseiro(s) de tração: 295/55R22.5; F1,315/60R22.5GO FMXSE 154/148 L Steering BBB 3P; R1,295/55R22.5GO FMAXD2 147/145 K Traction BBB 3P.

### Optional

<b>16152</b> Marcas e tipos de pneus
--------------------------------------

## TRANSMISSÃO

Motor MX-11, motor a diesel com 6 cilindros, 10,8 litros. Potência de 220 kW (299 CV) a 1600 rpm. Binário máx. de 1450 Nm a 900-1400 rpm.; Emissões de escape Euro 6; Combustível Eco; TraXon de 12 velocidades 12TX1810 OD, 12,92-0,77; Relações de caixa 12.92-0.77; Relação do eixo traseiro 2,64; ASR.

### Optional

<b>07110</b> Desempenho Eco	<b>08371</b> Veículo longo combinado (LCV)
<b>02313</b> Caixa de velocidades de transmissão directa	<b>09638</b> Aplicações todo-o-terreno
<b>01514</b> Impulsão	<b>01498</b> Apl. todo-o-terreno com função de limit. oscilação
<b>07101</b> Transporte normal, versão Lite	<b>02843</b> Bloqueio mecânico do diferencial
<b>09637</b> Transporte de líquidos	

## SISTEMA DE TRAVAGEM

Travão de escape; Travões de disco ventilados à frente e atrás. Sistema de ar de circuito duplo com controlo eletrónico (EBS). Compressor de ar refrigerado a água de acionamento por motor com secador de ar automático..

### Optional

<b>09921</b> Travão de motor MX	<b>01497</b> Contr. pneum. travão de estac. com aviso falado
<b>02715</b> ZF Intarder	
<b>01572</b> Controlo eletropneumático travão estacionamento	<b>04901</b> Cilindros do travão com mola no 1º eixo dianteiro

### CHASSIS

Dist. entre eixos 3,80 m / ressalto tras. 0,87 m; Altura longarinas 260 mm; Localização standard dos componentes; Dep. comb. alum. 400 l ESQ, 580 mm de altura; Depósito de AdBlue® de 40 l, guarda-lamas esquerdo; Protecção dianteira contra encaixe (FUP); Catwalk com degrau; Guarda-lamas traseiros; Protecção contra salpicos; Lâmpada de trabalho LED.

### Optional

<b>16157</b> Depósitos de combustível, material e tamanhos	<b>03323</b> Luz traseira com LED
<b>07071</b> Suporte da roda sobressalente do lado direito	

### BARRA DE TRACÇÃO E EQUIPAMENTO DE REBOQUE

JOST JSK37C, ferro fundido, 150+40mm; Ligação pneumática do reboque tipo 'palma'; Ligação eléctrica 24 V / 2x7 pinos.

### Optional

<b>03178</b> Gancho de reboque D = 4,3	<b>16151</b> Marcas e alturas de 5.ª roda
--	---

### CARROÇARIAS E PREPARAÇÕES PARA CARROÇARIAS

### Optional

<b>02811</b> Ligação do monta-cargas Anderson	<b>02812</b> Ligação do monta-cargas REMA
---	---

### TOMADA DE FORÇA (PTO)

### Optional

<b>16148</b> Tipos e posições de PTO
--------------------------------------

### ALIMENTAÇÃO DE ENERGIA DE 24 V

Alternador 110 A; baterias 2x175 Ah..

### Optional

<b>04492</b> Alternador 130 A	<b>07671</b> 2 baterias de 210 Ah AGM tipo C
<b>08775</b> Alternador 150 A	<b>06440</b> Baterias 2x230Ah

### GVM E GCM

GVM téc. relac. c/ peso chassis máx. de 19 500 kg; GCM máx. relac. c/ a transm. de 44 000 kg classe 2.

### CONDIÇÕES DE APLICAÇÃO

Entrada de ar, frente.

### Optional

<b>08400</b> Modo silencioso	<b>03648</b> Entrada de ar ciclónico, por cima
<b>02260</b> Isolamento adicional da cabina	<b>06614</b> Protecção contra dispersão de poeiras

### SERVIÇO E MANUTENÇÃO

A garantia padrão cobre a totalidade do veículo conforme fornecido pelo OEM (excluindo peças de desgaste real) durante 1 ano, no 2.º ano está abrangida a transmissão e no 1.º ano as avarias.; Serviço ITS.

### Optional

<b>08311</b> Intervalo de serviço alargado
--

### ENTREGA DO VEÍCULO

Kit de ferramentas mínimo.

### Optional

<b>07569</b> Macaco de elevação
---------------------------------

### PACOTES OPCIONAIS

### Optional

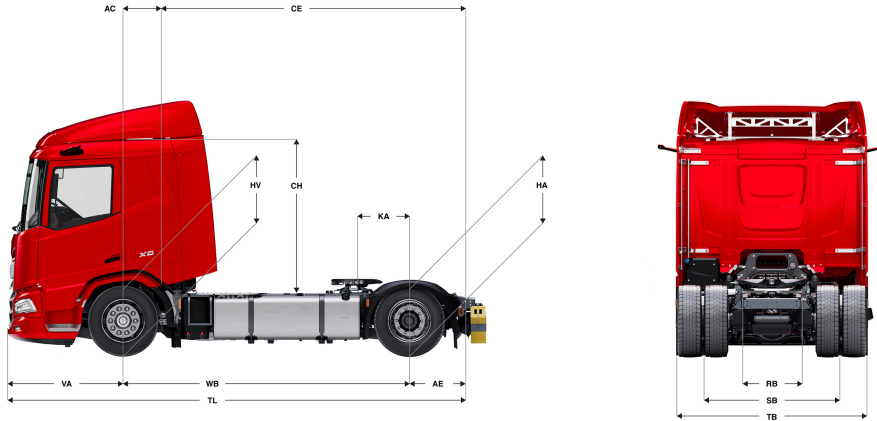
<b>17448</b> Safety Pack NGD	<b>17595</b> Executive Pack XD/XF
------------------------------	-----------------------------------



Go to [DAF.com](https://www.daf.com) to configure your own perfect DAF.

# XD 300

## FT 4X2 Tractor, Low Deck



	Wheelbase - AE		Unladen weight <sup>1)</sup>			Gross Carrying Capacity			Variable dimensions								
	WB	AE <sup>3)</sup>	Front	Rear	Total	Front	Rear	Total	AC	CE	CH	KA <sup>6)</sup>	TL	HA <sup>7)</sup>	HA <sup>8)</sup>	TK <sup>9)</sup>	TW <sup>10)</sup>
SLEEPER CAB	3,60	0,87	4905	2149	7054	2595	9351	11946	0,83	3,64	2,06	0,57	6,00	0,78	0,78	12,97	14,35
	3,80	0,87	4909	2156	7065	2591	9344	11935	0,83	3,84	2,06	0,77	6,20	0,78	0,78	13,49	14,87
SLEEPER HIGH CAB	3,60	0,87	4933	2150	7083	2567	9350	11917	0,83	3,64	2,54	0,57	6,00	0,78	0,78	12,97	14,35
	3,80	0,87	4938	2157	7095	2562	9343	11905	0,83	3,84	2,54	0,77	6,20	0,78	0,78	13,49	14,87

OTHER DIMENSIONS VA: 1,53 HV<sup>11)</sup>: 0,89 HV<sup>12)</sup>: 0,82 RB: 0,79 SB: 1,82 TB<sup>13)</sup>: 2,46

- 1) GVM em conformidade com os documentos de registo.
- 2) GCM em conformidade com os documentos de registo.
- 3) Carga por eixo com tamanho do pneu standard.
- 4) Peso da cabina e chassis calculado com: Itens de especificação standard apenas com 400 litros de combustível, 40 litros de AdBlue® e condutor com 80 kg, tolerância ± 3%. A alteração da especificação pode ter um impacto significativo no peso do veículo
- 5) Podem estar disponíveis outras dimensões AE para a WB apresentada.
- 6) Calcule o KA específico do cliente com o TOPEC.

- 7) Altura sem carga no centro do(s) eixo(s) de tracção.
- 8) Altura com carga no centro do(s) eixo(s) de tracção.
- 9) TK = círculo de viragem entre os espelhos de visão do passeio.
- 10) TW = círculo de viragem entre paredes.
- 11) Altura sem carga no centro do(s) eixo(s) dianteiro(s).
- 12) Altura com carga no centro do(s) eixo(s) dianteiro(s).
- 13) TB é a largura total na parte traseira. (No centro do eixo dianteiro 255).

Depending on the vehicle configuration a specific option may not be possible. The availability and specification of this vehicle may differ per country. For further information please contact the DAF organisation. Pictures and technical illustrations are not binding in detail and can differ from the standard specification. Subject to modification without prior notice.